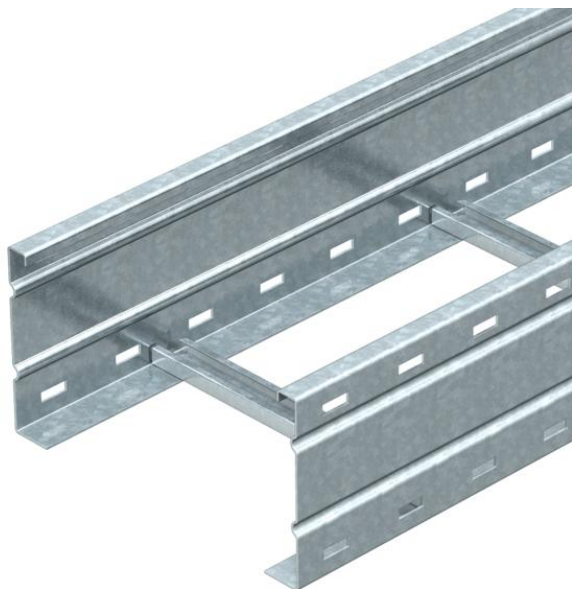


Tehniline andmeleht

Tugevdatud kaabliredel WKLG 160 FT

Artiklinumber: 6227139



Tugevdatud kaabliredel küljekõrgusega 160mm, perforeeritud küljetalaga. Kaablite kinnitamine U-klambriga 2056.
Pikiühendus WRV 160 tuleb eraldi tellida.
Magnetiline varjestussummutus ilma kaaneta 10 dB, kaanega 15 dB.



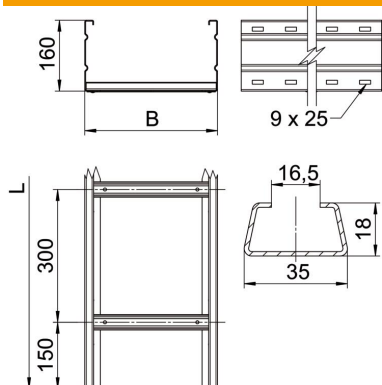
St Teras

FT Kuumtsingitud kastmismeetodil

Põhiandmed

| | |
|-------------------|-------------------------------|
| Artiklinumber | 6227139 |
| Tüüp | WKLG 1630 FT |
| Nimetus 1 | Tugevdatud kaabliredel |
| Nimetus 2 | perforeeritud küljeprofiil |
| Tooja | OBO |
| Mõõde | 160x300x6000 |
| Materjal | Teras |
| Pinnakate | Kuumtsingitud kastmismeetodil |
| Pindala standard | DIN EN ISO 1461 |
| Väikseim täisühik | 6 |
| Koguse ühik | Meeter |
| Kaal | 802,5 kg |
| Kaaluühik | kg/100 m |

Mõõtmed



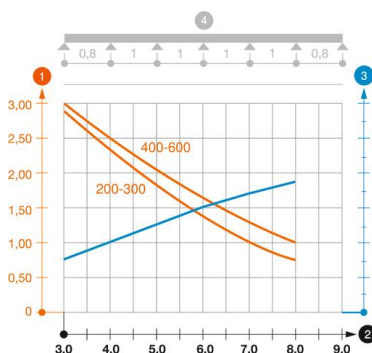
| | |
|-----------------|-----------|
| Mõõtmed | 160 x 300 |
| Pikkus | 6 000 mm |
| Pikkus | 6 000 ft |
| Laius | 300 mm |
| Kõrgus | 160 mm |
| Mõõt B | 300 mm |
| Mõõt L | 6 000 mm |
| Haruprao suurus | 16,50 |

Tehnilised andmed

| | |
|-----------------------------|------------------------|
| Pulkade teostus | Perforeerimata profiil |
| Toimetagamine | ei |
| Kasulik ristlõige | 427 cm ² |
| Kasulik ristlõige | 42700 mm ² |
| Roostevaba teras, peitsitud | ei |
| Külje perforatsioon | jah |
| Pika sildega teostus | jah |
| Tala paksus | 2 mm |

Koormused

| | |
|-------------------------------|-----------|
| sobivad tugevde min kaugused | 3 m |
| Sobivad tugevde max kaugused | 8 m |
| Tugevde vaheline kaugus 3,0 m | 2,9 kN/m |
| Tugevde vaheline kaugus 3,5 m | 2,59 kN/m |
| Tugevde vaheline kaugus 4,0 m | 2,3 kN/m |
| Tugevde vaheline kaugus 4,5 m | 2,04 kN/m |
| Tugevde vaheline kaugus 5,0 m | 1,8 kN/m |
| Tugevde vaheline kaugus 6,0 m | 1,4 kN/m |
| Tugikaugus 7,0 m | 1 kN/m |
| Tugevde vaheline kaugus 8,0 m | 0,7 kN/m |



Tugevdatud kaabliredeli (tüüp WKLG 160) koormusdiagramm.

- 1 Lubatav kaablirenni/-redeli koormus (kN/m) ilma inimkoormuseta
 - 2 Tugilaius m
 - 3 Tala läbipaine mm lubatava kN/m juures
 - 4 Koormusskeem katsetamisel
- Koormuskõver koos kaablirenni/kaabliredeli laiusega (mm)
- Tala läbipaindekõver sõltuvalt tugevde vahekaugusest