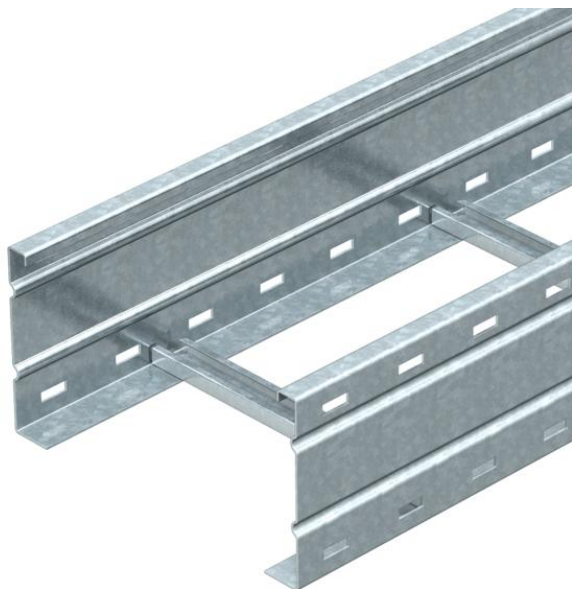


Tehniline andmeleht

Tugevdatud kaabliredel WKLG 160 FT

Artiklinumber: 6227155



Tugevdatud kaabliredel küljekõrgusega 160mm, perforeeritud küljetalaga. Kaablite kinnitamine U-klambriga 2056.
Pikiühendus WRV 160 tuleb eraldi tellida.
Magnetiline varjestussummutus ilma kaaneta 10 dB, kaanega 15 dB.



St Teras

FT Kuumtsingitud kastmismeetodil

Põhiandmed

Artiklinumber	6227155
Tüüp	WKLG 1650 FT
Nimetus 1	Tugevdatud kaabliredel
Nimetus 2	perforeeritud küljeprofiil
Tooja	OBO
Mõõde	160x500x6000
Materjal	Teras
Pinnakate	Kuumtsingitud kastmismeetodil
Pindala standard	DIN EN ISO 1461
Väikseim täisühik	6
Koguse ühik	Meeter
Kaal	867,334 kg
Kaaluühik	kg/100 m

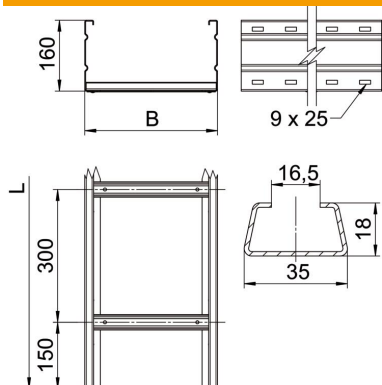
Tehniline andmeleht

Tugevdatud kaabliredel WKLG 160 FT

Artiklinumber: 6227155



Mõõtmed



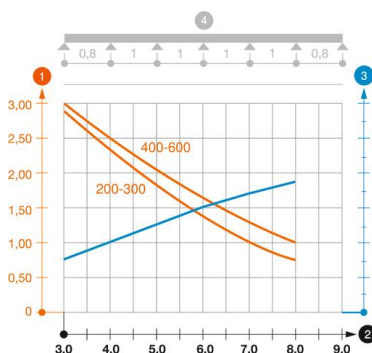
Mõõtmed	160 x 500
Pikkus	6 000 mm
Pikkus	6 000 ft
Laius	500 mm
Kõrgus	160 mm
Mõõt B	500 mm
Mõõt L	6 000 mm
Haruprao suurus	16,50

Tehnilised andmed

Pulkade teostus	Perforeerimata profiil
Toimetagamine	ei
Kasulik ristlõige	717 cm ²
Kasulik ristlõige	71700 mm ²
Roostevaba teras, peitsitud	ei
Külje perforatsioon	jah
Pika sildega teostus	jah
Tala paksus	2 mm

Koormused

sobivad tugevde min kaugused	3 m
Sobivad tugevde max kaugused	8 m
Tugevde vaheline kaugus 3,0 m	3 kN/m
Tugevde vaheline kaugus 3,5 m	2,73 kN/m
Tugevde vaheline kaugus 4,0 m	2,5 kN/m
Tugevde vaheline kaugus 4,5 m	2,24 kN/m
Tugevde vaheline kaugus 5,0 m	2 kN/m
Tugevde vaheline kaugus 6,0 m	1,6 kN/m
Tugikaugus 7,0 m	1,3 kN/m
Tugevde vaheline kaugus 8,0 m	1 kN/m



Tugevdatud kaabliredeli (tüüp WKLG 160) koormusdiagramm.

- 1 Lubatav kaablirenni/-redeli koormus (kN/m) ilma inimkoormuseta
 - 2 Tugilaius m
 - 3 Tala läbipaine mm lubatava kN/m juures
 - 4 Koormuskeem katsetamisel
- Koormuskõver koos kaablirenni/kaabliredeli laiusega (mm)
- Tala läbipaindekõver sõltuvalt tugevde vahekaugusest