

# Tehniline andmeleht

## Tugevdatud kaabliredel WKLG 160 A4

Artiklinumber: 6227178



Perforeeritud küljetalaga 160 mm -kõrgusega tugevdatud kaabliredel. Kaablite kinnitamine U-klambriga 2056. Pikiühendus WRV 160 tuleb eraldi tellida. Magnetiline varjestussummutus ilma kaaneta 10 dB, kaanega 15 dB.



- A4** roostevaba teras
- 2B** puhas, järeltöödeldud

### Põhiandmed

Artiklinumber	6227178
Tüüp	WKLG 1660 A4
Nimetus 1	Tugevdatud kaabliredel
Nimetus 2	perforeeritud küljeprofiil
Tooja	OBO
Mõõde	160x600x6000
Materjal	roostevaba teras 1.4571
Pinnakate	hele, järeltöödeldud
Pindala standard	
Väikseim täisühik	6
Koguse ühik	Meeter
Kaal	859,334 kg
Kaaluühik	kg/100 m

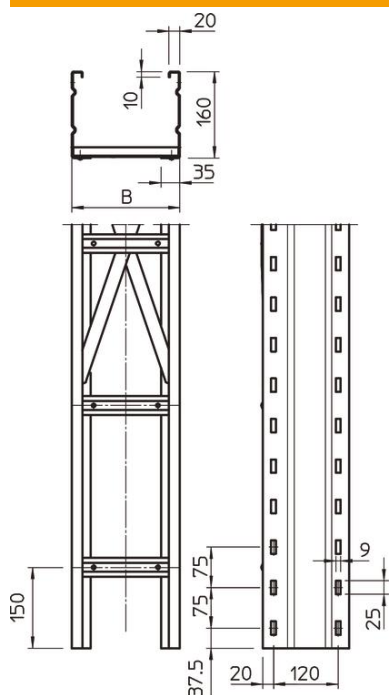
# Tehniline andmeleht

Tugevdatud kaabliredel WKLG 160 A4

Artiklinumber: 6227178



## Mõõtmed



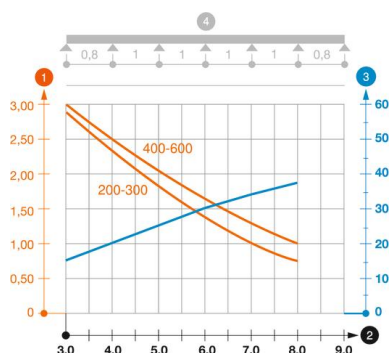
Pikkus	6 000 mm
Pikkus	6 000 ft
Laius	600 mm
Kõrgus	160 mm
Mõõt B	600 mm
Mõõt L	6 000 mm
Haruprao suurus	16,50

## Tehnilised andmed

Pulkade teostus	Perforeerimata profiil
Külgprofili teostus	Profiil (avatud)
Toimetagamine	ei
Kasulik ristlõige	857 cm <sup>2</sup>
Kasulik ristlõige	85700 mm <sup>2</sup>
Roostevaba teras, peitsitud	ei
Külje perforatsioon	jah
Pika sildega teostus	jah
Tala paksus	2 mm

### Koormused

Tugevaheline kaugus 3,0 m	3 kN/m
Tugevaheline kaugus 3,5 m	2,73 kN/m
Tugevaheline kaugus 4,0 m	2,5 kN/m
Tugevaheline kaugus 4,5 m	2,24 kN/m
Tugevaheline kaugus 5,0 m	2 kN/m
Tugevaheline kaugus 6,0 m	1,6 kN/m
Tugikaugus 7,0 m	1,3 kN/m
Tugevaheline kaugus 8,0 m	1 kN/m



### Tugevdatud kaabliredeli (tüüp WKLG 160) koormusdiagramm.

- 1 Lubatav kaablirenni/-redeli koormus (kN/m) ilma inimkoormuseta
- 2 Tugilaius m
- 3 Tala läbipaine mm lubatava kN/m juures
- 4 Koormusskeem katsetamisel
- Koormuskõver koos kaablirenni/kaabliredeli laiusega (mm)
- Tala läbipaindekõver sõltuvalt tugevde vahekaugusest