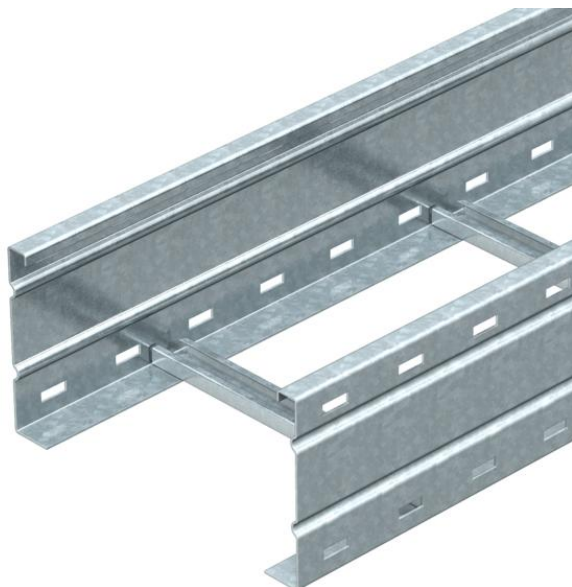


Tehniline andmeleht

Tugevdatud kaabliredel WKLG 160 FS

Artiklinumber: 6227074



Tugevdatud kaabliredel küljekõrgusega 160mm, perforeeritud küljetalaga. Kaablite kinnitamine U-klambriga 2056.
Pikiühendus WRV 160 tuleb eraldi tellida.
Magnetiline varjestussummutus ilma kaaneta 10 dB, kaanega 15 dB.



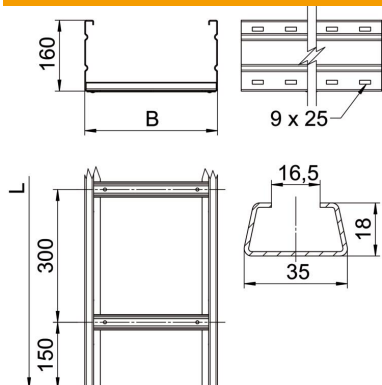
St Teras

FS kuumtsingitud lintmeetodil

Põhiandmed

| | |
|-------------------|----------------------------|
| Artiklinumber | 6227074 |
| Tüüp | WKLG 1660 FS |
| Nimetus 1 | Tugevdatud kaabliredel |
| Nimetus 2 | perforeeritud küljeprofiil |
| Tooja | OBO |
| Mõõde | 160x600x6000 |
| Materjal | Teras |
| Pinnakate | kuumtsingitud lintmeetodil |
| Pindala standard | DIN EN 10346 |
| Väikseim täisühik | 6 |
| Koguse ühik | Meeter |
| Kaal | 859,334 kg |
| Kaaluühik | kg/100 m |

Mõõtmed



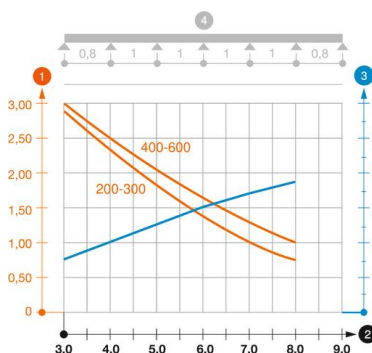
| | |
|-----------------|-----------|
| Mõõtmed | 160 x 600 |
| Pikkus | 6 000 mm |
| Pikkus | 6 000 ft |
| Laius | 600 mm |
| Kõrgus | 160 mm |
| Mõõt B | 600 mm |
| Mõõt L | 6 000 mm |
| Haruprao suurus | 16,50 |

Tehnilised andmed

| | |
|-----------------------------|------------------------|
| Pulkade teostus | Perforeerimata profiil |
| Toimetagamine | ei |
| Kasulik ristlõige | 857 cm ² |
| Kasulik ristlõige | 85700 mm ² |
| Roostevaba teras, peitsitud | ei |
| Külje perforatsioon | jah |
| Pika sildega teostus | jah |
| Tala paksus | 2 mm |

Koormused

| | |
|-------------------------------|-----------|
| sobivad tugevde min kaugused | 3 m |
| Sobivad tugevde max kaugused | 8 m |
| Tugevde vaheline kaugus 3,0 m | 3 kN/m |
| Tugevde vaheline kaugus 3,5 m | 2,73 kN/m |
| Tugevde vaheline kaugus 4,0 m | 2,5 kN/m |
| Tugevde vaheline kaugus 4,5 m | 2,24 kN/m |
| Tugevde vaheline kaugus 5,0 m | 2 kN/m |
| Tugevde vaheline kaugus 6,0 m | 1,6 kN/m |
| Tugikaugus 7,0 m | 1,3 kN/m |
| Tugevde vaheline kaugus 8,0 m | 1 kN/m |



Tugevdatud kaabliredeli (tüüp WKLG 160) koormusdiagramm.

- 1 Lubatav kaabliredeli/-redeli koormus (kN/m) ilma inimkoormuseta
 - 2 Tugilaius m
 - 3 Tala läbipaine mm lubatava kN/m juures
 - 4 Koormuskeem katsetamisel
- Koormuskõver koos kaabliredeli/kaabliredeli laiusega (mm)
- Tala läbipaindekõver sõltuvalt tugevde vahekaugusest