

Tehniline andmeleht

Tugevdatud kaablirenn WKSG 110 FT

Artiklinumber: 6098153



Tugevdatud kaablirennisüsteem, perforeeritud, küljekõrgusega 110 mm.
Pikiühendus WRVL 110 tuleb eraldi tellida.
Magnetiline varjestussummutus ilma kaaneta 20 dB, kaanega 50 dB.



St Teras

FT Kuumtsingitud kastmismeetodil

Põhiandmed

Artiklinumber	6098153
Tüüp	WKSG 150 FT
Nimetus 1	Tugevdatud kaablirenn
Nimetus 2	perforeeritud, põhi valtsitud
Tooja	OBO
Mõõde	110x500x6000
Materjal	Teras
Pinnakate	Kuumtsingitud kastmismeetodil
Pindala standard	DIN EN ISO 1461
Väikseim täisühik	6
Koguse ühik	Meeter
Kaal	1086,32 kg
Kaaluühik	kg/100 m

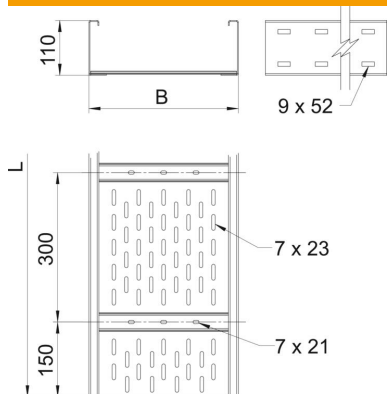
Tehniline andmeleht

Tugevdatud kaablirenn WKSG 110 FT

Artiklinumber: 6098153



Mõõtmed



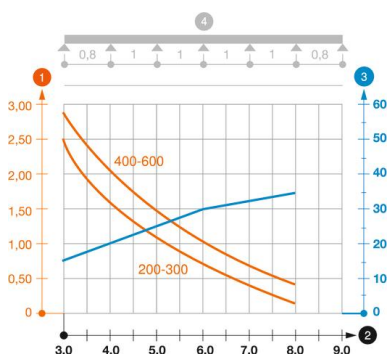
Mõõtmed	110 x 500
Pikkus	6 000 mm
Laius	500 mm
Kõrgus	110 mm
Pleki paksus	2 mm
Mõõt B	500 mm
Mõõt L	6 000 mm

Tehnilised andmed

Ühenduse teostus	ilma jätkuelemendita
Paigaldussüsteemi kinnitusviis	Põhi Lagi Sein
Toimetagamine	ei
Paigaldusperforeering põhjas	jah
Kasulik ristlõige	511 cm ²
Kasulik ristlõige	51100 mm ²
Roostevaba teras, peitsitud	ei
Külje perforatsioon	jah
Pika sildega teostus	jah
Magnetiline sulgemine kaanega	50 dB
Magnetiline sulgemine ilma kaaneta	20 dB
kasulik pikkus	6000 mm
kaablikandursüsteemi liitmiku tüüp	kruvitud

Koormused

sobivad tugede min kaugused	3 m
Sobivad tugede max kaugused	8 m
Tugedevaheline kaugus 3,0 m	2,9 kN/m
Tugedevaheline kaugus 3,5 m	2,43 kN/m
Tugedevaheline kaugus 4,0m	2 kN/m
Tugedevaheline kaugus 4,5 m	1,72 kN/m
Tugedevaheline kaugus 5,0 m	1,5 kN/m
Tugedevaheline kaugus 6,0 m	1 kN/m
Tugikaugus 7,0 m	0,7 kN/m
Tugedevaheline kaugus 8,0 m	0,4 kN/m



Tugevdatud kaablirenni (tüüp WKSG 110) koormusdiagramm

- 1** Lubatav kaablirenni/-redeli koormus (kN/m) ilma inimkoormuseta
- 2** Tugilaius m
- 3** Tala läbipaine mm lubatava kN/m juures
- 4** Koormusskeem katsetamisel
- Koormuskõver koos kaablirenni/kaabliredeli laiusega (mm)
- Tala läbipaindekõver sõltuvalt tugede vahekaugusest