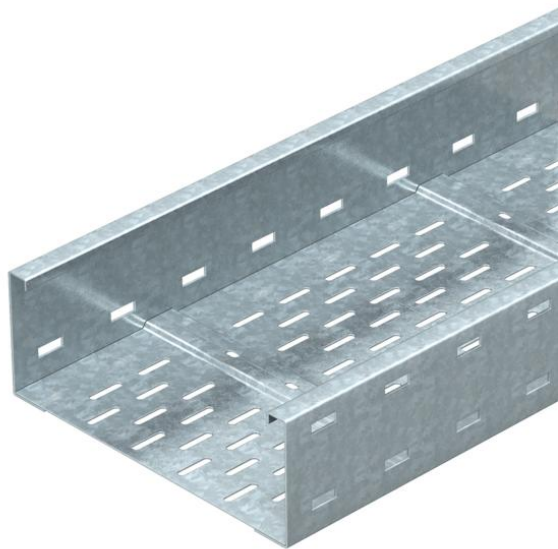


# Tehniline andmeleht

## Tugevdatud kaablirenn WKSG 110 FT

Artiklinumber: 6098157



Tugevdatud kaablirennisüsteem, perforeeritud, küljekõrgusega 110 mm.  
Pikiühendus WRVL 110 tuleb eraldi tellida.  
Magnetiline varjestussummutus ilma kaaneta 20 dB, kaanega 50 dB.



**St** Teras

**FT** Kuumtsingitud kastmismeetodil

### Põhiandmed

Artiklinumber	6098157
Tüüp	WKSG 160 FT
Nimetus 1	Tugevdatud kaablirenn
Nimetus 2	perforeeritud, põhi valtsitud
Tooja	OBO
Mõõde	110x600x6000
Materjal	Teras
Pinnakate	Kuumtsingitud kastmismeetodil
Pindala standard	DIN EN ISO 1461
Väikseim täisühik	6
Koguse ühik	Meeter
Kaal	1197,89 kg
Kaaluühik	kg/100 m

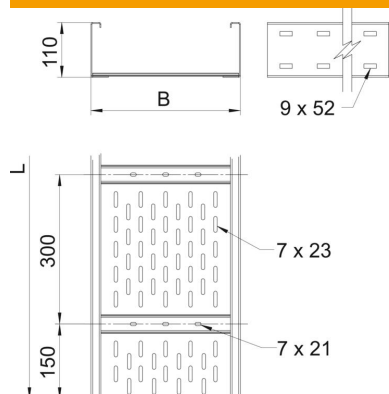
# Tehniline andmeleht

## Tugevdatud kaablirenn WKSG 110 FT

Artiklinumber: 6098157



### Mõõtmed



Mõõtmed	110 x 600
Pikkus	6 000 mm
Laius	600 mm
Kõrgus	110 mm
Pleki paksus	2 mm
Mõõt B	600 mm
Mõõt L	6 000 mm

### Tehnilised andmed

Ühenduse teostus	ilma jätkuelemendita
Paigaldussüsteemi kinnitusviis	Põhi Lagi Sein
Toimetagamine	ei
Paigaldusperforeering põhjas	jah
Kasulik ristlõige	614 cm <sup>2</sup>
Kasulik ristlõige	61400 mm <sup>2</sup>
Roostevaba teras, peitsitud	ei
Külje perforatsioon	jah
Pika sildega teostus	jah
Magnetiline sulgemine kaanega	50 dB
Magnetiline sulgemine ilma kaaneta	20 dB
kasulik pikkus	6000 mm
kaablikandursüsteemi liitmiku tüüp	kruvitud

### Koormused

sobivad tugede min kaugused	3 m
Sobivad tugede max kaugused	8 m
Tugedevaheline kaugus 3,0 m	2,9 kN/m
Tugedevaheline kaugus 3,5 m	2,43 kN/m
Tugedevaheline kaugus 4,0m	2 kN/m
Tugedevaheline kaugus 4,5 m	1,72 kN/m
Tugedevaheline kaugus 5,0 m	1,5 kN/m
Tugedevaheline kaugus 6,0 m	1 kN/m
Tugikaugus 7,0 m	0,7 kN/m
Tugedevaheline kaugus 8,0 m	0,4 kN/m



### Tugevdatud kaablirenni (tüüp WKSG 110) koormusdiagramm

- 1** Lubatav kaablirenni/-redeli koormus (kN/m) ilma inimkoormuseta
- 2** Tugilaius m
- 3** Tala läbipaine mm lubatava kN/m juures
- 4** Koormusskeem katsetamisel
- Koormuskõver koos kaablirenni/kaabliredeli laiusega (mm)
- Tala läbipaindekõver sõltuvalt tugede vahekaugusest