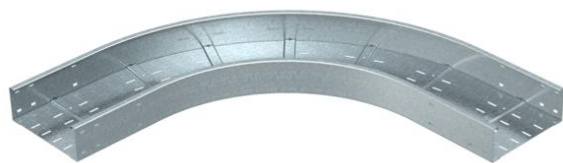


Tehniline andmeleht

90°-poogen 110 FS

Artiklinumber: 6098320



Põlv 90° kõigile tugevdatud kaablirennidele (küljekõrgus 110 mm).
Täiendavaks stabiliseerimiseks tuleks lisadetailide korral kasutada toetuseid.



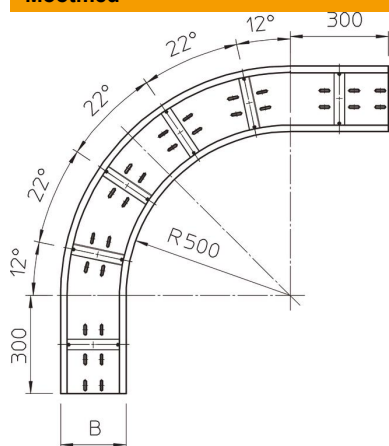
St Teras

FS kuumtsingitud lintmeetodil

Põhiandmed

Artiklinumber	6098320
Tüüp	WRB 90 160 FS
Nimetus 1	Poogen 90°
Nimetus 2	tugevdatud kaablirennile 110
Tootja	OBO
Mõõde	110x600
Materjal	Teras
Pinnakate	kuumtsingitud lintmeetodil
Pindala standard	DIN EN 10346
Väikseim täisühik	1
Koguse ühik	Tükk
Kaal	2234 kg
Kaaluühik	kg/100 tk

Mõõtmed



Laius	600 mm
Kõrgus	110 mm
Pleki paksus	2 mm
Mõõt B	600 mm

Tehniline andmeleht

90°-poogen 110 FS

Artiklinumber: 6098320



Tehnilised andmed

Pölv (nurk)	90°
Ühenduse teostus	ilma jätkuelemendita
Paigaldusperforeering põhjas	jah
Ümbersuunaja	horisontaalne
Roostevaba teras, peitsitud	ei
Külje perforatsioon	ei
Pika sildega teostus	jah
kaablikandursüsteemi liitmiku tüüp	kruvitud