

# Tehniline andmeleht

## 90°-poogen 160 FT

Artiklinumber: 6098730



Põlv 90° kõigile tugevdatud kaablirennidele (küljekõrgus 160 mm).  
Täiendavaks stabiliseerimiseks tuleks lisadetailide korral kasutada toetuseid.



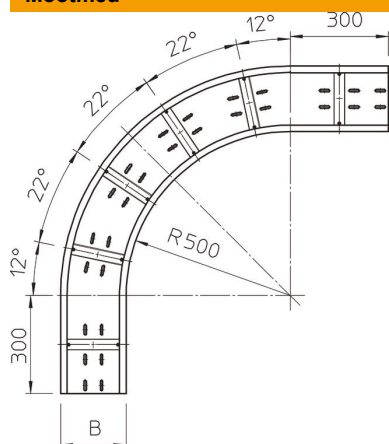
**St** Teras

**FT** Kuumtsingitud kastmismeetodil

### Põhiandmed

Artiklinumber	6098730
Tüüp	WRB 90 162 FT
Nimetus 1	Poogen 90°
Nimetus 2	tugevdatud kaablirennile 160
Tootja	OBO
Mööde	160x200
Materjal	Teras
Pinnakate	Kuumtsingitud kastmismeetodil
Pindala standard	DIN EN ISO 1461
Väikseim täisühik	1
Koguse ühik	Tükk
Kaal	1460 kg
Kaaluühik	kg/100 tk

### Mõõtmed



Laius	200 mm
Kõrgus	160 mm
Pleki paksus	2 mm
Mõõt B	200 mm
Mõõt R	500 mm

# Tehniline andmeleht

90°-poogen 160 FT

Artiklinumber: 6098730



## Tehnilised andmed

Põlv (nurk)	90°
Ühenduse teostus	ilma jätkuelemendita
Paigaldusperforeering põhjas	jah
NATO aukude muster	ei
Ümbersuunaja	horisontaalne
Roostevaba teras, peitsitud	ei
Külje perforatsioon	ei
Pika sildega teostus	jah
kaablikandursüsteemi liitmiku tüüp	kruvitud