

Tehniline andmeleht

90°-poogen 160 FS

Artiklinumber: 6098711



Põlv 90° kõigile tugevdatud kaablirennidele (küljekõrgus 160 mm).
Täiendavaks stabiliseerimiseks tuleks lisadetailide korral kasutada toetuseid.

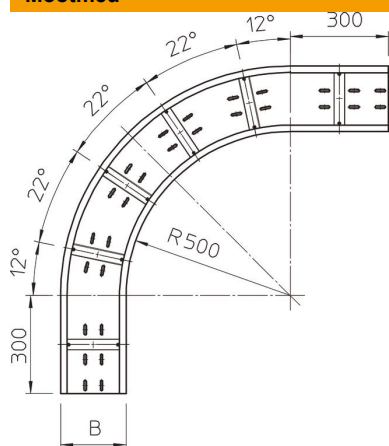


St	Teras
FS	kuumtsingitud lintmeetodil

Põhiandmed

Artiklinumber	6098711
Nimetus 1	Poogen 90°
Nimetus 2	tugevdatud kaablirennile 160
Tooja	OBO
Mõõde	160x400
Materjal	Teras
Pinnakate	kuumtsingitud lintmeetodil
Pindala standard	DIN EN 10346
Väikseim täisühik	1
Koguse ühik	Tükk
Kaal	1920 kg
Kaaluühik	kg/100 tk

Mõõtmed



Laius	400 mm
Kõrgus	160 mm
Pleki paksus	2 mm
Mõõt B	400 mm

Tehniline andmeleht

90°-poogen 160 FS

Artiklinumber: 6098711



Tehnilised andmed

Pölv (nurk)	90°
Ühenduse teostus	ilma jätkuelemendita
Paigaldusperforeering põhjas	jah
Ümbersuunaja	horisontaalne
Roostevaba teras, peitsitud	ei
Külje perforatsioon	ei
Pika sildega teostus	jah
kaablikandursüsteemi liitmiku tüüp	kruvitud