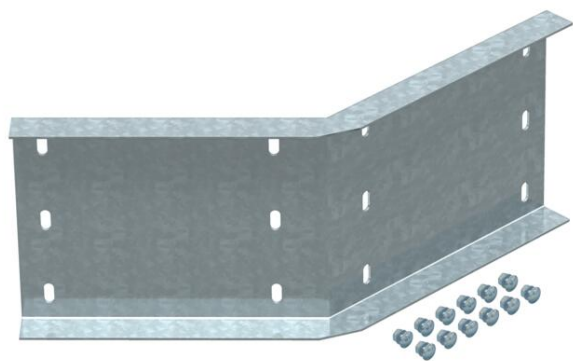


Tehniline andmeleht

45° nurkühendus, horisontaalne, sisenuk

Artiklinumber: 6232612



Nurgühendus 45°, horisontaalne, kõigile tugevdatud kaabliredelitele küljekõrgusega 200 mm.
Sisaldab vajalikke polte, seibe ja mutreid.



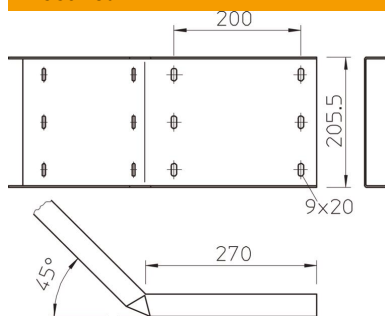
St Teras

FT Kuumtsingitud kastmismeetodil

Põhiandmed

Artiklinumber	6232612
Tüüp	WRWV 200 I FT
Nimetus 1	45° sisemine Nurkühendus
Nimetus 2	tugevdatud kaabliredelile 200
Tooja	OBO
Mõõde	200x500
Materjal	Teras
Pinnakate	Kuumtsingitud kastmismeetodil
Pindala standard	DIN EN ISO 1461
Väikseim täisühik	4
Koguse ühik	Tükk
Kaal	322 kg
Kaaluühik	kg/100 tk

Mõõtmed



Pikkus	540 mm
Laius	20 mm
Kõrgus	200 mm
Pleki paksus	2,5 mm

Tehniline andmeleht

45° nurkühendus, horisontaalne, sisenuk

Artiklinumber: 6232612



Tehnilised andmed

Mudel	Nurkühendus
Toimetagamine	ei
Sobib korvrennile	ei
Sobib kaabliredelile	jah
Sobib kaablirennile	jah
Sobib kaablikandurisüsteemi kõrgusele	200 mm
Liigendühendus, horisontaalne	ei
Liigendühendus, vertikaalne	ei
Roostevaba teras, peitsitud	ei
Ühendamisviis	Ühenduselement