

# Tehniline andmeleht

## Alusseib A2

Artiklinumber: 3402320



Universaalselt kasutatav alusseib standardi DIN 125 vormi A järgi.

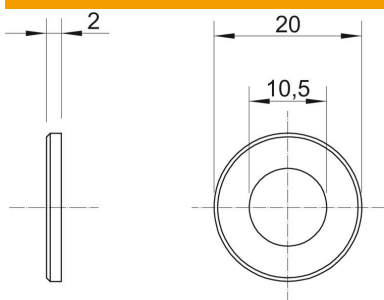


<b>A2</b>	Roostevaba teras
<b>2B</b>	puhas, järeltöödeldud

### Põhiandmed

Artiklinumber	3402320
Tüüp	WS M10 D20 A2
Nimetus 1	Alusseib
Tootja	OBO
Mööde	M10
Materjal	Roostevaba teras
Pinnakate	hele, järeltöödeldud
Pindala standard	
Väikseim täisühik	100
Koguse ühik	Tükk
Kaal	0,408 kg
Kaaluühik	kg/100 tk

### Mõõtmed



Pleki paksus	0,08 in
Mõõt D	0,79 in
Mõõt d	0,41 in
Mõõt d	10,5 mm
Mõõt d min.	20 mm
Mõõt h	2 mm

### Tehnilised andmed

lihvitud	ei
Keere	M10
Siseläbimõõt	10,5 mm

# Tehniline andmeleht

Alusseib A2

Artiklinumber: 3402320



## Tehnilised andmed

Ava läbimõõt	10,5 mm
Materjali paksus	2 mm
Ava kuju	ümar