

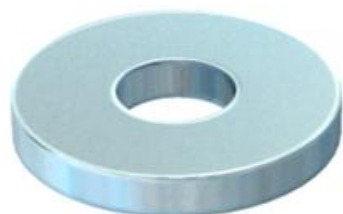
Tehniline andmeleht

Alusseib ISO 7093

Artiklinumber: 3402223



Suure välisläbimõõduga alusseib universaalseks kasutamiseks.

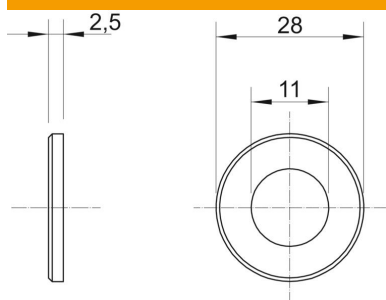


St	Teras
G	galvaaniliselt tsingitud

Põhiandmed

Artiklinumber	3402223
Tüüp	WS M10 D28 G
Nimetus 1	Alusseib
Tootja	OBO
Mõõde	M10
Materjal	Teras
Pinnakate	galvaaniliselt tsingitud
Pindala standard	EN ISO 19598 / EN ISO 4042
Väikseim täisühik	100
Koguse ühik	Tükk
Kaal	1,02 kg
Kaaluühik	kg/100 tk

Mõõtmed



Pleki paksus	0,1 in
Mõõt D	1,1 in
Mõõt d	0,43 in
Mõõt d	11 mm
Mõõt d min.	28 mm
Mõõt h	2,5 mm

Tehnilised andmed

lihvitud	ei
Keere	M10
Materjali paksus	2,5 mm
Ava kuju	ümar