

Tehniline andmeleht

Suur seib A2

Artiklinumber: 3403155



Eriti suure välisläbimõõduga alusseib.

Ühenduste puhul montaažiinil MS 41 soovitame me 40 mm välisläbimõõtu.

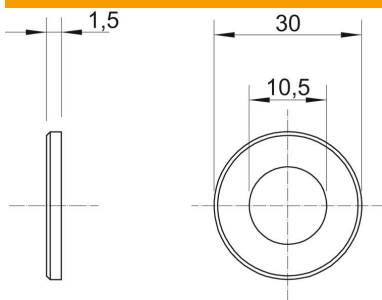


A2	Roostevaba teras
2B	puhas, järeltöödeldud

Põhiandmed

Artiklinumber	3403155
Tüüp	WS M10 D30 A2
Nimetus 1	Katteseib
Tooja	OBO
Mõõde	M10, Ø30mm
Materjal	Roostevaba teras
Pinnakate	hele, järeltöödeldud
Pindala standard	
Väikseim täisühik	100
Koguse ühik	Tükk
Kaal	0,592 kg
Kaaluühik	kg/100 tk

Mõõtmed



Pleki paksus	0,06 in
Mõõt D	1,18 in
Mõõt d	0,41 in
Mõõt d	10,5 mm
Mõõt d max.	30 mm
Mõõt d min.	30 mm
Mõõt h	1,5 mm

Tehnilised andmed

Keere	M10
halogeenita	ei
Materjali paksus	1,5 mm

Tehniline andmeleht

Suur seib A2

Artiklinumber: 3403155

