



Eriti suure välisläbimõõduga alusseib.
Ühenduste puhul montaažiinil MS 41 soovitame me 40 mm välisläbimõõtu.

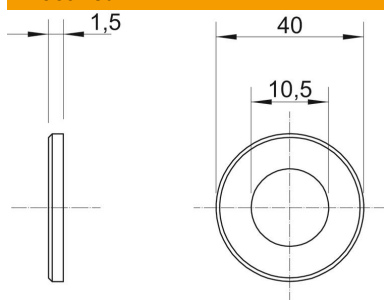


| | |
|-----------|-----------------------|
| A2 | Roostevaba teras |
| 2B | puhas, järeltöödeldud |

Põhiandmed

| | |
|-------------------|----------------------|
| Artiklinumber | 3403175 |
| Tüüp | WS M10 D40 A2 |
| Nimetus 1 | Katteseib |
| Tooja | OBO |
| Mõõde | M10,Ø40mm |
| Materjal | Roostevaba teras |
| Pinnakate | hele, järeltöödeldud |
| Pindala standard | |
| Väikseim täisühik | 100 |
| Koguse ühik | Tükk |
| Kaal | 0,592 kg |
| Kaaluühik | kg/100 tk |

Mõõtmed



| | |
|--------------|---------|
| Pleki paksus | 0,06 in |
| Mõõt D | 1,58 in |
| Mõõt d | 0,41 in |
| Mõõt d | 10,5 mm |
| Mõõt d max. | 40 mm |
| Mõõt d min. | 40 mm |
| Mõõt h | 1,5 mm |

Tehnilised andmed

| | |
|------------------|--------|
| Keere | M10 |
| halogeenita | ei |
| Materjali paksus | 1,5 mm |

Tehniline andmeleht

Suur seib A2

Artiklinumber: 3403175

