

# Tehniline andmeleht

## Suur seib A4

Artiklinumber: 3403177



Eriti suure välisläbimõõduga alusseib. Ühenduste puhul montaažiiniil MS 41 soovitame me 40 mm välisläbimõõtu.

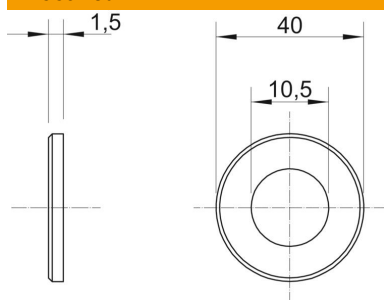


<b>A4</b>	Roostevaba teras
<b>2B</b>	puhas, järeltöödeldud

### Põhiandmed

Artiklinumber	3403177
Tüüp	WS M10 D40 A4
Nimetus 1	Katteseib
Tooja	OBO
Mõõde	M10,Ø40mm
Materjal	Roostevaba teras
Pinnakate	hele, järeltöödeldud
Pindala standard	
Väikseim täisühik	100
Koguse ühik	Tükk
Kaal	0,592 kg
Kaaluühik	kg/100 tk

### Mõõtmed



Mõõt d	10,5 mm
Mõõt d max.	40 mm
Mõõt d min.	40 mm
Mõõt h	1,5 mm

### Tehnilised andmed

Keere	M10
halogeenita	jah
Materjali paksus	1,5 mm

# Tehniline andmeleht

Suur seib A4

Artiklinumber: 3403177

