

Tehniline andmeleht

Alusseib A2

Artiklinumber: 3402339



Universaalselt kasutatav alusseib standardi DIN 125 vormi A järgi.

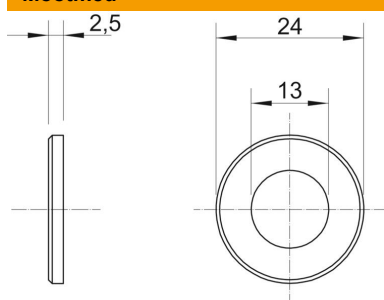


| | |
|-----------|-----------------------|
| A2 | Roostevaba teras |
| 2B | puhas, järeltöödeldud |

Põhiandmed

| | |
|-------------------|----------------------|
| Artiklinumber | 3402339 |
| Tüüp | WS M12 D24 A2 |
| Nimetus 1 | Alusseib |
| Tootja | OBO |
| Mööde | M12 |
| Materjal | Roostevaba teras |
| Pinnakate | hele, järeltöödeldud |
| Pindala standard | |
| Väikseim täisühik | 100 |
| Koguse ühik | Tükk |
| Kaal | 0,627 kg |
| Kaaluühik | kg/100 tk |

Mõõtmed



| | |
|--------------|---------|
| Pleki paksus | 0,1 in |
| Mõõt D | 0,94 in |
| Mõõt d | 0,51 in |
| Mõõt d | 13 mm |
| Mõõt d min. | 24 mm |
| Mõõt h | 2,5 mm |

Tehnilised andmed

| | |
|--------------|-------|
| lihvitud | ei |
| Keere | M12 |
| Siseläbimõõt | 13 mm |

Tehniline andmeleht

Alusseib A2

Artiklinumber: 3402339



Tehnilised andmed

| | |
|------------------|--------|
| Ava läbimõõt | 13 mm |
| Materjali paksus | 2,5 mm |
| Ava kuju | ümar |