

Tehniline andmeleht

Alusseib A4

Artiklinumber: 3402345



Universaalselt kasutatav alusseib standardi DIN 125 vormi A järgi.

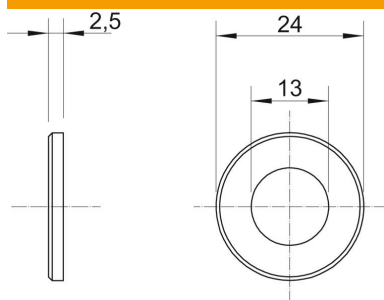


A4	Roostevaba teras
2B	puhas, järeltöödeldud

Põhiandmed

Artiklinumber	3402345
Tüüp	WS M12 D24 A4
Nimetus 1	Alusseib
Nimetus 2	DIN 125 A4
Tootja	OBO
Mõõde	M12
Materjal	Roostevaba teras
Pinnakate	hele, järeltöödeldud
Pindala standard	
Väikseim täisühik	100
Koguse ühik	Tükk
Kaal	0,627 kg
Kaaluühik	kg/100 tk

Mõõtmed



Mõõt d	13 mm
Mõõt d min.	24 mm
Mõõt h	2,5 mm

Tehnilised andmed

lihvitud	ei
Keere	M12

Tehniline andmeleht

Alusseib A4

Artiklinumber: 3402345



Tehnilised andmed

Siseläbimõõt	13 mm
Ava läbimõõt	13 mm
Materjali paksus	2,5 mm
Ava kuju	ümar