

Tehniline andmeleht

Alusseib A2

Artiklinumber: 3402304



Universaalselt kasutatav alusseib standardi DIN 125 vormi A järgi.

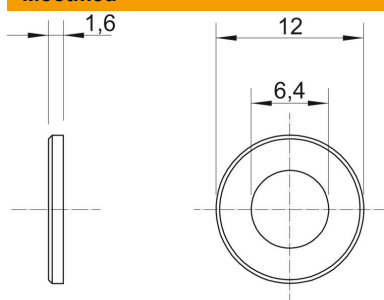


A2	Roostevaba teras
2B	puhas, järeltöödeldud

Põhiandmed

Artiklinumber	3402304
Tüüp	WS M6 D12 A2
Nimetus 1	Alusseib
Tootja	OBO
Mööde	M6
Materjal	Roostevaba teras
Pinnakate	hele, järeltöödeldud
Pindala standard	
Väikseim täisühik	100
Koguse ühik	Tükk
Kaal	0,114 kg
Kaaluühik	kg/100 tk

Mõõtmed



Pleki paksus	0,06 in
Mõõt D	0,47 in
Mõõt d	0,25 in
Mõõt d	6,4 mm
Mõõt d min.	12 mm
Mõõt h	1,6 mm

Tehnilised andmed

lihvitud	ei
Keere	M6
Ava läbimõõt	6,4 mm

Tehniline andmeleht

Alusseib A2

Artiklinumber: 3402304



Tehnilised andmed

Materjali paksus	1,6 mm
Ava kuju	ümar