

# Tehniline andmeleht

## Alusseib A2

Artiklinumber: 3402312



Universaalselt kasutatav alusseib standardi DIN 125 vormi A järgi.

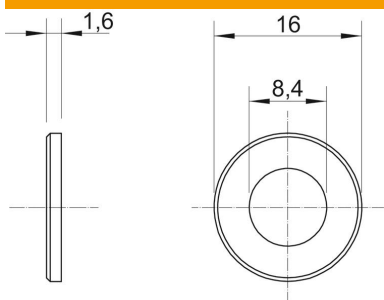


<b>A2</b>	Roostevaba teras
<b>2B</b>	puhas, järeltöödeldud

### Põhiandmed

Artiklinumber	3402312
Tüüp	WS M8 D16 A2
Nimetus 1	Alusseib
Tootja	OBO
Mööde	M8
Materjal	Roostevaba teras
Pinnakate	hele, järeltöödeldud
Pindala standard	
Väikseim täisühik	100
Koguse ühik	Tükk
Kaal	0,214 kg
Kaaluühik	kg/100 tk

### Mõõtmed



Pleki paksus	0,06 in
Mõõt D	0,63 in
Mõõt d	0,33 in
Mõõt d	8,4 mm
Mõõt d min.	16 mm
Mõõt h	1,6 mm

### Tehnilised andmed

lihvitud	ei
Keere	M8
Siseläbimõõt	8,4 mm

# Tehniline andmeleht

Alusseib A2

Artiklinumber: 3402312



## Tehnilised andmed

Ava läbimõõt	8,4 mm
Materjali paksus	1,6 mm
Ava kuju	ümar