

Tehniline andmeleht

Suur seib A2

Artiklinumber: 3403125



Eriti suure välisläbimõõduga alusseib. Ühenduste puhul montaažisiinil MS 41 soovitame me 40 mm välisläbimõõtu.

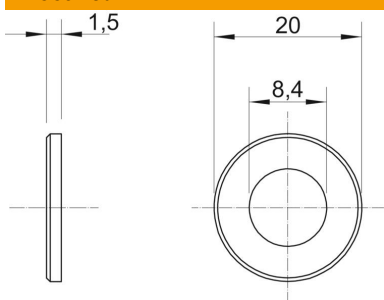


A2	Roostevaba teras
2B	puhas, järeltöödeldud

Põhiandmed

Artiklinumber	3403125
Tüüp	WS M8 D20 A2
Nimetus 1	Katteseib
Tooja	OBO
Mõõde	M8,Ø20mm
Materjal	Roostevaba teras
Pinnakate	hele, järeltöödeldud
Pindala standard	
Väikseim täisühik	100
Koguse ühik	Tükk
Kaal	0,24 kg
Kaaluühik	kg/100 tk

Mõõtmed



Pleki paksus	0,06 in
Mõõt D	0,79 in
Mõõt d	0,33 in
Mõõt d	8,4 mm
Mõõt d max.	20 mm
Mõõt d min.	20 mm
Mõõt h	1,5 mm

Tehnilised andmed

Keere	M8
halogeenita	ei
Materjali paksus	1,5 mm

Tehniline andmeleht

Suur seib A2

Artiklinumber: 3403125

