



Kaabliharukarp kaablite ja juhtmete ühendamiseks nii sise- kui ka välitingimustes. Ruudukujuline, väljalöödavate sisenditega. Sobib sein- ja laepaigalduseks, võimalik kas välimine kinnitus, sisekinnitus või montaaž läbi nurgapüstakute. Eriti löögikindel, IK09. Läbipaistev kiirkinnitusega kaas, plommitav. Valmistatud halogeenivabadest ja UV-kindlatest materjalidest.

Kaabliharukarp vastavalt standardile EN 60670. Leegile vastupidav vastavalt DIN EN 60695-2-11, testimistemperatuur 650°C. Löögikindlus IK09 vastavalt standardile DIN EN 50102 Kaitseklass IP67 vastavalt standardile DIN EN 60529.



PC Polükarbonaat

Põhiandmed

Artiklinumber	2005058
Nimetus 1	Kaabliharukarp
Nimetus 2	läbipaistva kaanega
Tootja	OBO
Mõõde	114x114x78
Värv	hall/läbipaistev
Materjal	Polükarbonaat
Väikseim täisühik	1
Koguse ühik	Tükk
Kaal	26,6 kg
Kaaluühik	kg/100 tk

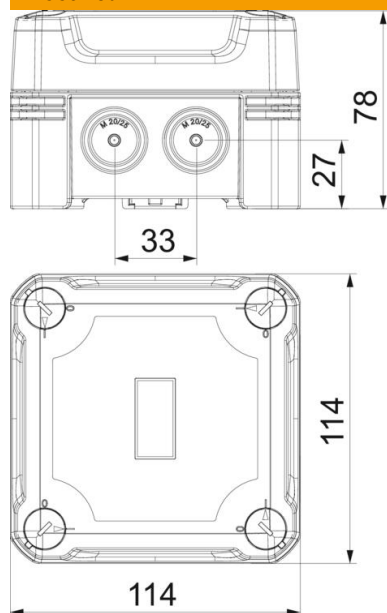
Tehniline andmeleht

Kaabliharukarp X 04

Artiklinumber: 2005058



Mõõtmed



Pikkus	114 mm
Laius	114 mm
Kõrgus	78 mm

Tehnilised andmed

Reastatav	jah
sisendite arv	7
Sisseviigu tüüp	Mahalõigatav astmeline membraan
Korpuseläbiviigu liik	Ette märgistatud
Nominaal-isolatsioonipinge Ui	750 V
Kooste	ilma
Kaas	läbipaistmatu
Kaanekinnitus	kruvitud
sisestamine tagant	ei
Läbiviigud	7 × Ø20/25
Plahvatuskindel mudel	ei
Leegile vastupidav	kooskõlas VDE 0471/DIN 695 osaga 2-1, testimistemperatuur 650 °C
Vorm	ruudukujuline
Klaaskiuga tugevdatud	jah
halogeenita	jah
Puhtad sisemõõtmed	102x102x60 mm
Max Juhi ristlõige	4 mm ²
Varjestusega	ei
kaanega	jah
Paigaldusviis	Seina-/laemontaaž
Max nimiläbilõige	4 mm ²
Min nimiläbilõige	1,5 mm ²
Nimipinge	750 V
Plommitav	jah
Lõõgikindel	jah
kaitseklass	IP67

Tehniline andmeleht

Kaabliharukarp X 04

Artiklinumber: 2005058



Tehnilised andmed

Kaitsemäär IK-kood	IK09
Rakendustemperatuuri vahemiku max	60 °C
Rakendustemperatuuri vahemiku min	-5 °C
Ilmastikukindel	jah