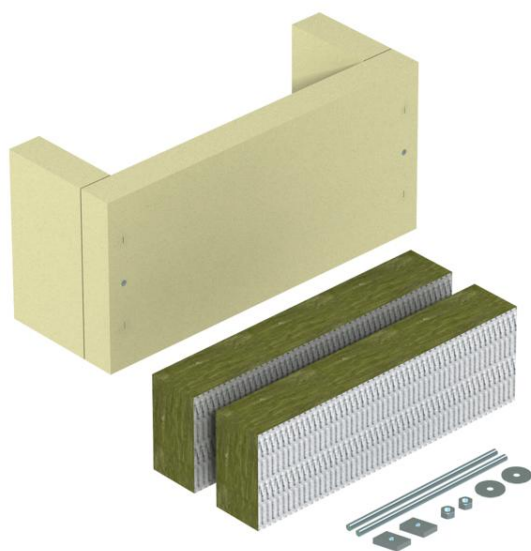


# Tehniline andmeleht

Kolme küljega tõmbetakisti, mineraalvillaga, sisekõrgus  
175 mm

Artiklinumber: 7215719



Tõmbetakisti tõhusa toetusmeetmena kaablite vertikaalseks paigaldamiseks DIN 4102 osa 12 järgi, kõigile kaablitüüpidele ja kõigile vertikaalsetele paigaldussüsteemidele heaks kiidetud. Funktsiooni tagamise klassid E30 kuni E90. Korpus, sh mineraalkiudplaadid, kinnitusmaterjal ja kombineeritud kattmaterjal ASX tuubis ning märgistussilt.

## Põhiandmed

Artiklinumber	7215719
Tüüp	ZSE90-45-17
Nimetus 1	Tõmbetakisti
Nimetus 2	vertikaalseks kaablipaig.ks
Tooja	OBO
Mõõde	540x220x160
Väikseim täisühik	1
Koguse ühik	Tükk
Kaal	700 kg
Kaaluühik	kg/100 tk

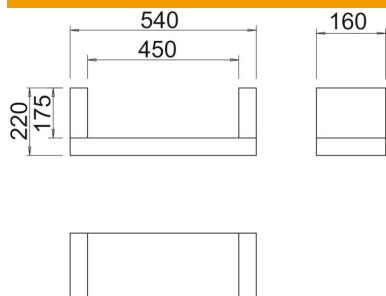
# Tehniline andmeleht

Kolme küljega tõmbetakisti, mineraalvillaga, sisekõrgus  
175 mm

Artiklinumber: 7215719



## Mõõtmed



Pikkus	160 mm
Laius	540 mm
Kõrgus	220 mm
Mõõt B	540 mm
Mõõt b	450 mm
Mõõt H	160 mm
Mõõt t	220 mm
Mõõt t	175 mm

## Tehnilised andmed

Tuletõkke teostus	Pehmetõke
Vorm	kandiline
Nõutavad tarvikud	ei