

# Tehniline andmeleht

UP seadmetoosi kõrgendusrõngas, 12mm

Artiklinumber: 2003742



Kõrgendusrõngas süvistatavale toosile Ø 60 mm, pealekrüvitav.



PS Polüstüreen

## Põhiandmed

|                   |                       |
|-------------------|-----------------------|
| Artiklinumber     | 2003742               |
| Tüüp              | ZU 12-PR              |
| Nimetus 1         | UP kõrgendusrõngas    |
| Nimetus 2         | süvisp. seadmetoosile |
| Saadaval alates   | 01.10.2021            |
| Tootja            | OBO                   |
| Mõõde             | Ø60mm, H12mm          |
| Värv              | signaalpunane         |
| Materjal          | Polüstüreen           |
| Väikseim täisühik | 25                    |
| Koguse ühik       | Tükk                  |
| Kaal              | 0,65 kg               |
| Kaaluühik         | kg/100 tk             |

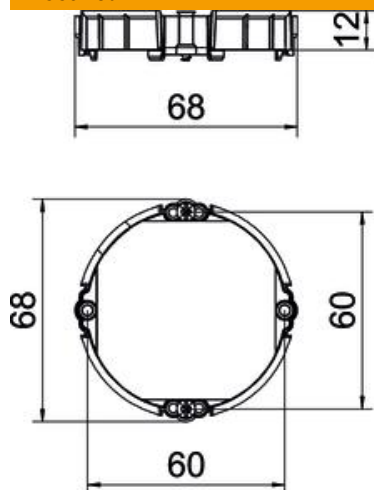
# Tehniline andmeleht

UP seadmetoosi kõrgendusrõngas, 12mm

Artiklinumber: 2003742



## Mõõtmed



Kõrgus 12 mm

## Tehnilised andmed

|                    |  |
|--------------------|--|
| Leegile vastupidav | kooskõlas standardiga VDE 0471/IEC 60695-2-11, katsetemperatuur 650 °C |
| Vorm               | ümar   |
| halogeenita        | jah  |
| Kruvidega          | jah  |
| Löögikindel        | jah  |