

Tehniline andmeleht

UP seadmetoosi kõrgendusrõngas, 24mm

Artiklinumber: 2003744



Kõrgendusrõngas süvitatavale toosile Ø 60 mm, pealekravitav.



PS Polüstüreen

Põhiandmed

Artiklinumber	2003744
Tüüp	ZU 24-PR
Nimetus 1	UP kõrgendusrõngas
Nimetus 2	süvisp. seadmetoosile
Saadaval alates	01.10.2021
Tootja	OBO
Mõõde	Ø60mm, H24mm
Värv	signaalpunane
Materjal	Polüstüreen
Väikseim täisühik	25
Koguse ühik	Tükk
Kaal	1,02 kg
Kaaluühik	kg/100 tk

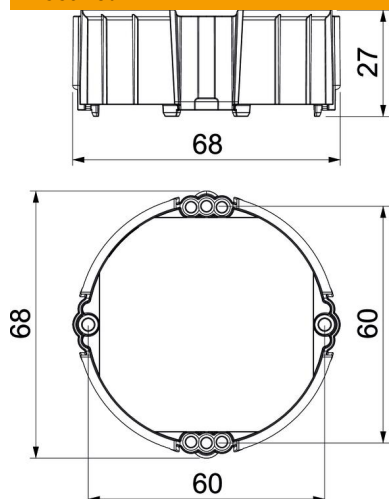
Tehniline andmeleht

UP seadmetoosi kõrgendusrõngas, 24mm

Artiklinumber: 2003744



Mõõtmed



Kõrgus 24 mm

Tehnilised andmed

Leegile vastupidav	koosõlas standardiga VDE 0471/IEC 60695-2-11, katsetemperatuur 650 °C
Vorm	ümar
halogeenita	jah
Kruvidega	jah
Löögikindel	jah