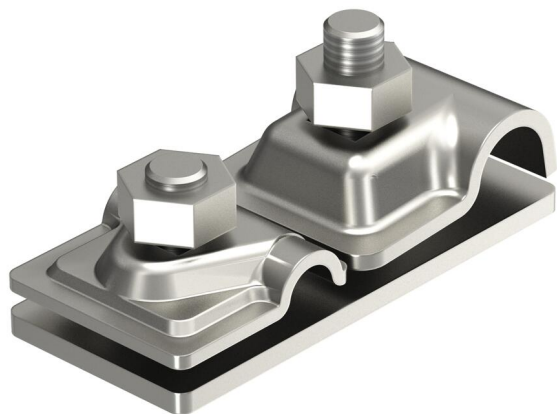


Tehniline andmeleht

Ühendusplaat ühe isCon®-juhtme jaoks

Artiklinumber: 5408026



- Ühendusplaat isCon® juhtme ühendamiseks püüdevardaga Ø 16 mm
- Katsetatud kuni 150 kA (piksekaitseklass II)



A2 Roostevaba teras

Põhiandmed

Artiklinumber	5408026
Tüüp	isCon AP1-16 VA
Nimetus 1	Ühendusplaat
Nimetus 2	ühele isCon kaablile
Tootja	OBO
Mõõde	16x8-10mm
Materjal	Roostevaba teras 1.4301
Väikseim täisühik	1
Koguse ühik	Tükk
Kaal	27,4 kg
Kaaluühik	kg/100 tk

Tehnilised andmed

Ühendus	Ümarjuht
Välguvoolu lahendusvõime	H1/150 kA
Sobivus	Rd 8-10 x Rd 16 mm