



- isCon® juhtme tugelele tõstetud paigaldamiseks ühenduspiirkonnas
- Koos kahandushülsiga montaažiks 10 Kg FangFix betoonkivile

**GFK** Klaaskiuga tugevdatud plast

### Põhiandmed

Artiklinumber	5408043
Tüüp	isCon DH
Nimetus 1	Distantstugi
Nimetus 2	isCon kaablile
Tooja	OBO
Mõõde	1000mm
Värv	helehall
Materjal	Klaaskiuga armeeritud plast
Väikseim täisühik	2
Koguse ühik	Tükk
Kaal	41,4 kg
Kaaluühik	kg/100 tk

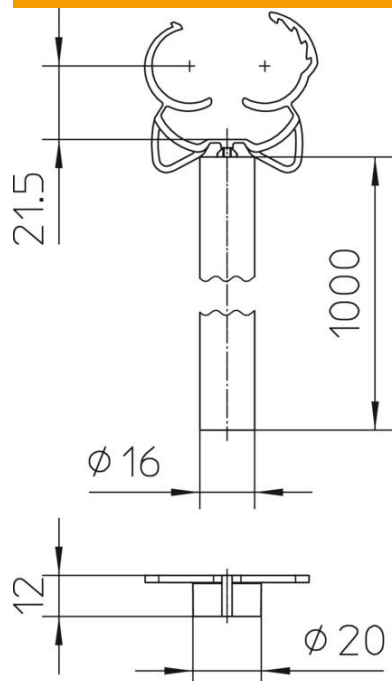
# Tehniline andmeleht

## Distantshoidik

Artiklinumber: 5408043



### Mõõtmed



Pikkus | 1 000 mm

### Tehnilised andmed

Koormusvahemiku D max	26 mm
Koormusvahemiku D min	23 mm