

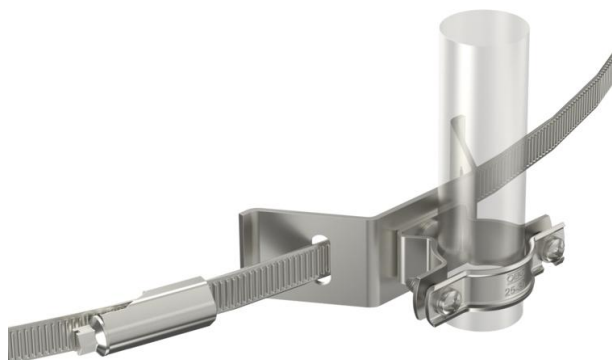
Tehniline andmeleht

VA pingutuslindiga juhtmehoidik

Artiklinumber: 5408068



- isCon® juhtmele torumontaažiks
- Sisaldab 2 m pingutuslinti
- Juhtmehoidik koos vedruseibidega poltide kindlustamiseks iseseisva lõtvumise vastu



A2 Roostevaba teras

Põhiandmed

Artiklinumber	5408068
Tüüp	isCon HS 26 VA
Nimetus 1	Juhihoidik pingutuslindiga
Nimetus 2	hallile isCon kaablile
Tooja	OBO
Mõõde	Ø26mm
Värv	helehall
Materjal	Roostevaba teras 1.4301
Väikseim täisühik	10
Koguse ühik	Tükk
Kaal	25,9 kg
Kaaluühik	kg/100 tk

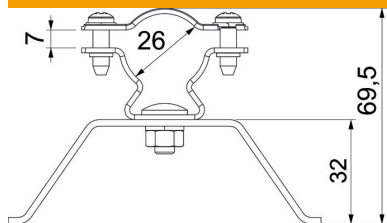
Tehniline andmeleht

VA pingutuslindiga juhtmehoidik

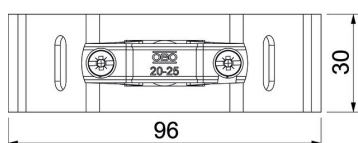
Artiklinumber: 5408068



Mõõtmed



Mõõt d min.	26 mm
Mõõt H	69,5 mm
Mõõt L	7 mm



Tehnilised andmed

Aluse materjal	Roostevaba teras 1.4301
Ülekatte materjal	Roostevaba teras 1.4301
Pealmise osa materjal	VA
Alumise osa materjal	VA