

- IsCon® juhtme juhtmeoidik paigaldamiseks katuse/seina peal olevatele konstruktsioonidele



A2 Roostevaba teras

Põhiandmed

Artiklinumber	5408064
Tüüp	isCon H 26 VA
Nimetus 1	Kaabliklamber
Nimetus 2	hallile isCon kaablile
Tooja	OBO
Mõõde	Ø26mm
Materjal	Roostevaba teras 1.4301
Väikseim täisühik	20
Koguse ühik	Tükk
Kaal	3,4 kg
Kaaluühik	kg/100 tk

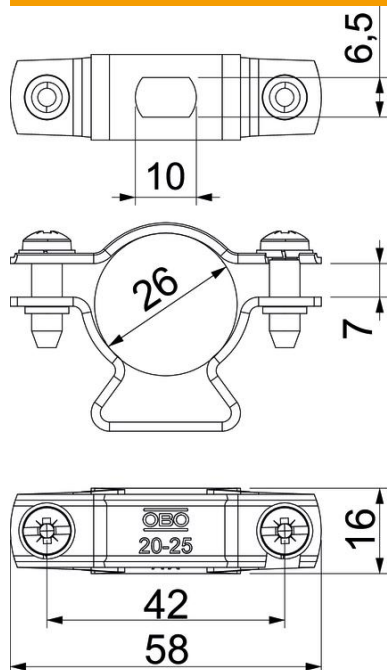
Tehniline andmeleht

Juhihoidik VA isCon® Professional+ / Premium'ile

Artiklinumber: 5408064



Mõõtmed



Mõõt A	58 mm
Mõõt B	42 mm
Mõõt d min.	26 mm
Mõõt H	37 mm
Mõõt L	7 mm
Mõõt t	16 mm

Tehnilised andmed

Juhtmete mõõtmed	26 mm, ümar
------------------	-------------