

- IsCon® juhtme juhtmeoidik paigaldamiseks katuse/seina peal olevatele konstruktsioonidele



A2 Roostevaba teras

Põhiandmed

Artiklinumber	5408056
Tüüp	isCon H VA
Nimetus 1	Kaabliklamber
Nimetus 2	isCon kaablile
Tooja	OBO
Mõõde	Ø23mm
Materjal	Roostevaba teras 1.4301
Väikseim täisühik	50
Koguse ühik	Tükk
Kaal	2,85 kg
Kaaluühik	kg/100 tk

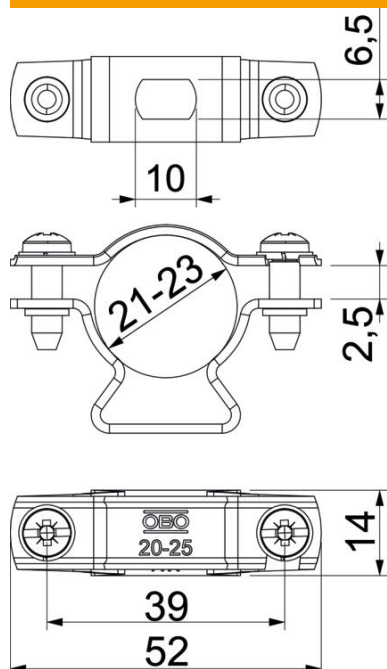
Tehniline andmeleht

Juhihoidik VA isCon® Professional+ / Premium'ile

Artiklinumber: 5408056



Mõõtmed



Mõõt A	52 mm
Mõõt B	39 mm
Mõõt d min.	23 mm
Mõõt H	34 mm
Mõõt L	2,5 mm
Mõõt t	14 mm

Tehnilised andmed

Juhtmete mõõtmed	21–23 mm, ümar
------------------	----------------