

Tehniline andmeleht

isCon®-i ühenduselemendid

Artiklinumber: 5408021



- isCon® Basic ja Professional kaablitele
- keeramisega kinnitatav ühendus
- komplektis termokahanev toru ja kuuskantvõti
- katsetatud kuni 150 kA (piksekaitseklass II)



A2 Roostevaba teras

Põhiandmed

Artiklinumber	5408021
Tüüp	isCon con 2
Nimetus 1	Ühenduselement
Nimetus 2	isCon Basic ja isCon Pro
Tooja	OBO
Mõõde	Ø20mm
Materjal	Roostevaba teras 1.4301
Väikseim täisühik	2
Koguse ühik	Tükk
Kaal	21,5 kg
Kaaluühik	kg/100 tk

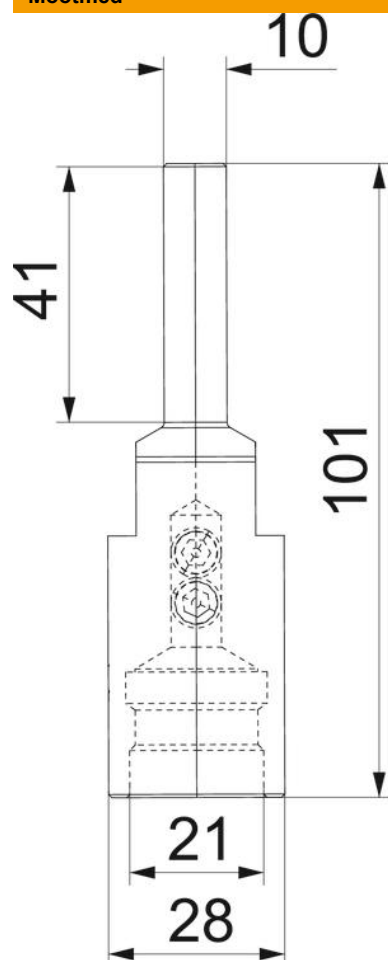
Tehniline andmeleht

isCon®-i ühenduselemendid



Artiklinumber: 5408021

Mõõtmed



Mõõt d min. | 28 mm

Tehnilised andmed

Välguvoolu lahendusvõime	H1/150 kA
Sobivus	20 mm
Max klemmipikkus	20 mm