

Tehniline andmeleht

Isoleeritud püüdurmast sisepaigaldusega isCon voolujuhi-
le, külgväljundiga

Artiklinumber: 5408938



- OBO isCon® Pro+ voolujuhi paigaldamiseks torusse
- külgmise kaabliväljundiga, mis sobib külgmise väljundiga isFang püüdemas-
tipüstikule tüüp isFang 3B-A
- sobib tuulekoormustele vastavalt standardile Eurocode 1: DIN EN 1991-1-4
- sealhulgas ühenduselement (tüüp isCon IN connect)
- sealhulgas potentsiaaliühendus (tüüp isCon IN PAE)
- alumiiniumist püsttoru ja püüduri ots
- keskmine osa valmistatud klaaskiuga tugevdatud plastikust (GRP)



GFK Klaaskiuga armeeritud plast

Põhiandmed

Artiklinumber	5408938
Nimetus 1	Isoleeritud piksemast, külgväl.
Nimetus 2	isCon kaabli sisepaigaldus
Tootja	OBO
Mõõde	4000mm
Materjal	Klaaskiuga armeeritud plast
Väikseim täisühik	1
Koguse ühik	Tükk
Kaal	535 kg
Kaaluühik	kg/100 tk

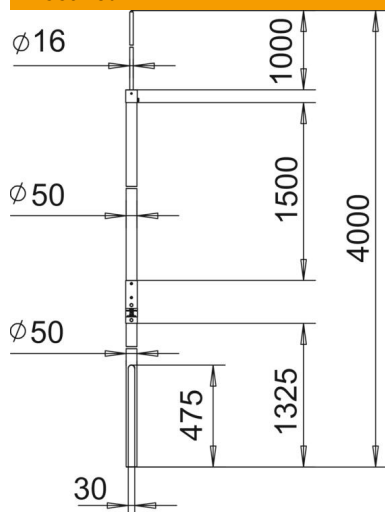
Tehniline andmeleht

Isoleeritud püüdurmast sisepaigaldusega isCon voolujuhi-
le, külgväljundiga

Artiklinumber: 5408938



Mõõtmed



Pikkus	4 000 mm
Mõõt A	1 325 mm
Mõõt B	1 000 mm
Mõõt d min.	50 mm
Mõõt H	1 500 mm
Mõõt L	4 000 mm

Tehnilised andmed

Ühendus	Ümarjuht
Mudel	Piksevarras
Kõrgepingekindel isoleeritud mu- del	jah