

Tehniline andmeleht

IsFang, isoleeritud piksemast sisepaigaldusega isCon-kaabli Professional Plus

Artiklinumber: 5408868



- OBO isCon® Pro+ volujuhi paigaldamiseks torusse
- kanduriga isFang hoonestruktuuri külge monteerimiseks
- sobib tuulekoormustele vastavalt standardile Eurocode 1: DIN EN 1991-1-4
- sealhulgas ühenduselement (tüüp isCon IN connect)
- sealhulgas potentsiaaliühendus (tüüp isCon IN PAE)
- alumiiniumist püsttoru ja püüduuri ots
- keskmine osa valmistatud klaaskiuga tugevdatud plastikust (GRP)



GFK Klaaskiuga armeeritud plast

Põhiandmed

Artiklinumber	5408868
Nimetus 1	Isoleeritud piksemast
Nimetus 2	isCon kaabli sisepaigaldus
Tootja	OBO
Mõõde	8000mm
Materjal	Klaaskiuga armeeritud plast
Väikseim täisühik	1
Koguse ühik	Tükk
Kaal	1315 kg
Kaaluühik	kg/100 tk

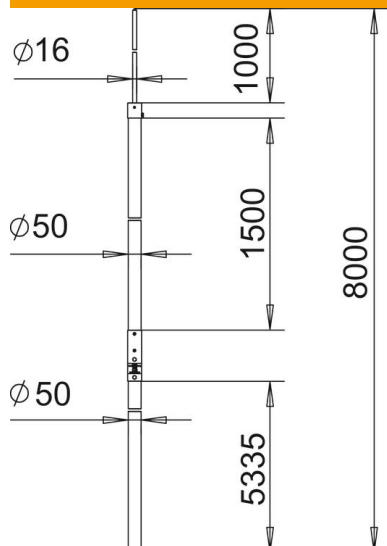
Tehniline andmeleht

IsFang, isoleeritud piksemast sisepaigaldusega isCon-kaabli Professional Plus

Artiklinumber: 5408868



Mõõtmed



Pikkus	8 000 mm
Mõõt A	5 335 mm
Mõõt B	1 000 mm
Mõõt d min.	50 mm
Mõõt H	1 500 mm
Mõõt L	8 000 mm

Tehnilised andmed

Ühendus	Ümarjuht
Mudel	Piksevarras
Kõrgepingekindel isoleeritud mudel	jah