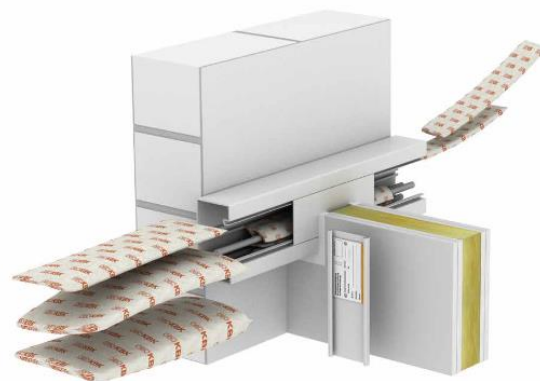
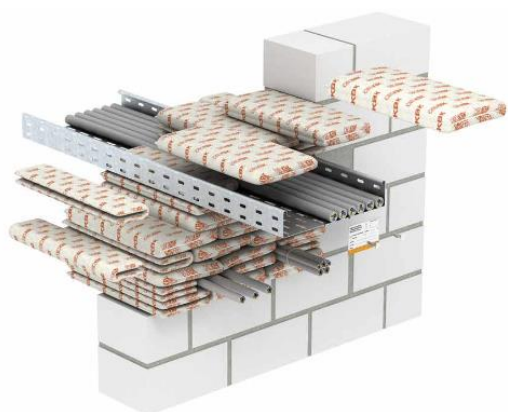


Süsteem PYROBAG® Tuletõkkepatjadega kaabliisolatsioon

Paigaldusjuhend



Building Connections

Süsteem PYROBAG[®], tuletõkkepatjadega kaabliisolatsioon

Paigaldusjuhend

© 2019 OBO Bettermann GMBH & Co. KG

Juhendi järeltrükkimine, ka väljavõtetena järeltrükkimine ning fotomehaaniline või elektrooniline taasesitamine on keelatud!

Süsteem PYROBAG[®] on OBO Bettermann GMBH & Co. KG registreeritud kaubamärk.

Sisukord

1	Käesoleva juhendi kohta käiv teave.....	4
1.1	Sihtrühm	4
1.2	Käesoleva juhendi olulisus.....	4
1.3	Hoiatuste tüübid	4
1.4	Otstarbekohane kasutus	4
1.5	Samuti kehtivad dokumendid	5
1.6	Juhendi aluseks olevad normid ja määrused	5
1.7	Põhilised ohutusjuhised	5
2	PYROBAG®-i tootekirjeldus	6
2.1	Alused	6
2.2	Süsteemikomponendid	6
2.3	Tarvikud	7
2.4	Soovitavad tööriistad	7
3	PYROBAG®-i paigaldamiseks vajalikud eeldused	8
3.1	Põhilised eeldused	8
3.2	Lubatud paigalduskohad	8
3.3	Isolatsiooni puhul lubatud mõõdud ja kaugused teistest ehitusdetailides	10
3.4	Lubatud paigaldised	11
3.5	Isolatsioonide vahel olevad minimaalsed kaugused	12
3.6	Esimene toetus seintes	13
4	Vajalikud ettevalmistused	13
4.1	Ettevalmistused isolatsiooni paigaldamiseks seintesse/lagedesse	13
4.2	Ettevalmistused isolatsiooni paigaldamiseks kaablikanalitesse	13
5	Isolatsiooni valmistamine	16
5.1	Kaabliisolatsiooni valmistamine seintesse	16
5.2	Kaabliisolatsiooni valmistamine lagedesse	18
5.3	Kaabliisolatsiooni valmistamine kaablikanalitesse	20
5.4	Tühiisolatsiooni valmistamine	20
5.5	Isolatsiooni hiljem valmistamine	22
6	Siseriiklikud nõuded	23
7	Jäätmete käitlemine	23
8	Lisa – Vastavusdeklaratsioon (näidis)	25

1 Käesoleva juhendi kohta käiv teave

1.1 Sihtrühm

Käesolev juhend on mõeldud tuletõkketehnilise koolituse läbinud paigaldajatele.

1.2 Käesoleva juhendi olulisus

- Käesolev juhend põhineb selle koostamise hetkel kehtival normidel (mai 2019).
- Kõik koos tootega tarnitud dokumendid tuleb kergesti ligipääsetavas kohas alles hoida, et need oleksid teabe saamise vajadusel kättesaadavad.
- Kahjude eest, mis tekivad seetõttu, et ei järgitud käesolevat juhendit, ei kannu me mingit vastutust.
- Joonised on esitatud ainult näidetena. Paigaldustulemused võivad nendest optiliselt erineda.
- Nii kaableid kui juhtmeid nimetatakse käesolevas juhendis kaabliteks.
- Toote planeerimise ja paigaldamise kohta põhjalikuma info saamiseks on mõttekas läbida koolitus.

1.3 Hoiatuste tüübid



Ohu liik!

Tähistab olukorda, mis võib olla ohtlik. Kui selle olukorra tekkimist ei väldita, siis võivad selle tagajärjeks olla surm või äärmiselt rasked vigastused.



Ohu liik!

Tähistab olukorda, mis võib olla ohtlik. Kui selle olukorra tekkimist ei väldita, siis võivad selle tagajärjeks olla kerged või vähesed vigastused ja materiaalsed kahjud.

Nõuanne!

Tähistab olulisi nõuandeid ja abinõusid

1.4 Otstarbekohane kasutus

PYROBAG® on hoonete siseruumides kasutamiseks mõeldud isolatsioonisüsteem. Süsteemi põhikomponentideks on tuletõkkepadjad. Nendega suletakse tulekindlates seintes või lagedes olevad avad, millest viiakse läbi kaablid ja/või kaablikandesüsteemid. Nendega suletakse ka tühimikud kaablikanalites, mis viiakse läbi tulekindlate seinte. Isolatsioonisüsteem PYROBAG® takistab tulekahju korral tule ja suitsu edasikandumist läbiviigu piirkonnas. Selle süsteemi abil on võimalik saavutada kuni 90 minutit kestev tulekindlus. Tuletõkkepadjad sobivad kasutamiseks niiskuskooormusega ja ilma niiskuskooormuseta siseruumides.

Isolatsioonisüsteem on välja töötatud kasutamiseks siin kirjeldatud otstarbel, mitte mõnel muul otstarbel. Kui süsteem paigaldatakse ja seda kasutatakse mõnel muul otstarbel, siis kaotavad kõik vastutus-, garantii- ja kahjutasunõuded kehtivuse.

Kaabliisolatsioon sobib kasutamiseks nendes kasutusvaldkondades, mida on kirjeldatud käesolevas paigaldusjuhendis. Muudes kasutusvaldkondades kasutamiseks tuleb selle kasutatavust eraldi tõendada.

1.5 Samuti kehtivad dokumendid

- Üldine ehitusjärelvalvealane luba Z-19.15-1115
- Üldine ehitusjärelvalvealane luba Z-19.15-1119
- Ohutuskaart “PYROBAG®”

1.6 Juhendi aluseks olevad normid ja määrused

- DIN 4102-9:1990-05: Ehitusmaterjalide ja ehitusdetailide tules käitumine; kaabliisolatsioonid; mõisted, nõuded ja testimised
- DIN 4102-4:2016-05: Ehitusmaterjalide ja ehitusdetailide tules käitumine; - Osa 4: Klassifitseeritud ehitusmaterjalide, ehitusdetailide ja eriliste ehitusdetailide koostis ja kasutamine

1.7 Põhilised ohutusjuhised

PYROBAG®-i kasutamisel tuleb järgida järgmisi põhilisi ohutusjuhiseid ja põhilist teavet:

- PYROBAG®-i tuletõkkepatjadest isolatsioon ei sobi seinade või lae stabiilsuse paremaks muutmiseks. Tuleb veenduda selles, et sein või lagi on vaatamata avale ka ilma tuleisolatsiooni paigaldamiseta piisavalt stabiilne.
- Tuleisolatsiooni paigaldamine ei tohi kõrvalolevate ehitusdetailide stabiilsust ka tulekahju korral kahjustada. Arvestada tuleb ehitusdetaili kasutatavuse tõendusega.
- Kaablikandesüsteemid tuleb vastavasse ehitisse paigaldada vastavalt asjakohastele eeskirjadele. Need ei tohi tulekahju korral isolatsioonile mehaanilist lisakoormust avaldada.
- Kui isolatsioon paigaldatakse lae sisse, siis peab laeisolatsiooni tootja vastutavat tellijat või ehituse tellijat sellest kirjalikult teavitama, et lakke paigaldatavat isolatsiooni tuleb kindlustada selle vastu, et sellele ei avaldataks koormust ega keegi ei astuks sellele. Selleks tuleb paigaldada nt piire või võrkkate.
- Lakke paigaldatud isolatsiooni piirkonnad tuleb juba paigaldamise ajal nendele astumise eest kindlustada.
- Isolatsiooni tulekindluse kestus saab olla maksimaalselt nii pikk, mis vastab tulepüsivusklassile seinade või lae puhul, millesse isolatsioon paigaldatakse.
- Kinni tuleb pidada kõigist teisi hooneid puudutavatest asjakohastest eeskirjadest ja tehnilistest reeglitest, eriti nendest, mis puudutavad elektrotehnikat.
- Kinni tuleb pidada toodete ohutuskaartides esitatud teabest, mille saate internetist alla laadida aadressilt www.obo.bettermann.com.

2 PYROBAG®-i tootekirjeldus

2.1 Alused

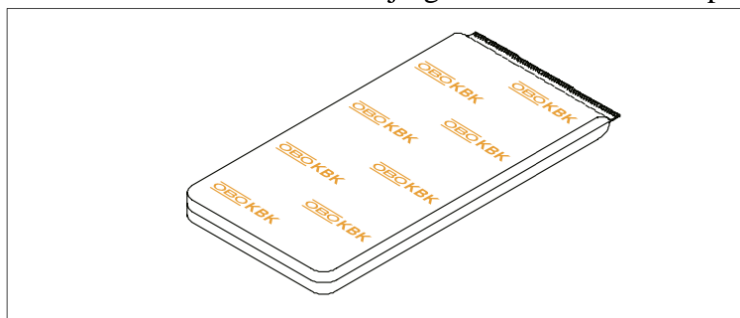
Tuleisolatsioonidel on tulelõigud ja piiravad tule ja suitsu levikut, mis lihtsustab pääste- ja kustutustöid.

Isolatsioonisüsteem PYROBAG® on välja töötatud tuleisolatsioonide paigaldamiseks seintes ja lagedes olevatesse avadesse ja isolatsioonide paigaldamiseks kaablikanalitesse ning pakub järgmisi võimalusi:

- Tuletõkkepatjadest koosnev isolatsioon
- Kaabliisolatsiooni koostamine massiivseintes, massiivlagedes ja kergetes vaheseintes (KVS)
- Elektri kaablite, kaablikimpude ja kaablikandesüsteemide tuleisolatsioon seintes ja lagedes
- Elektri kaablite ja kaablikimpude tuleisolatsioon kaablikanalites
- Põlemis- ja suitsugaasi leviku takistamine kuni 90 minutit (tulepüsivusklass S 90)
- Padjal pealiskihel mineraalkiud- ja tolmuvabast klaasriidest, paisuv täitematerjal
- Sobib väga hästi ka ajutiste isolatsioonide jaoks, sest seda on lihtne monteerida ja demonteerida
- Korduvalt kasutatav
- Kasutatav niisketes ja mitteniisketes siseruumides
- 3 erineva paksuse ja laiusena padjad erineva suurusega (vahe)ruumide jaoks

2.2 Süsteemikomponendid

Isolatsioonisüsteem PYROBAG® koosneb järgmistest süsteemikomponentidest:



Joonis 1: Tuletõkkepadi

Tuletõkkepadi PYROBAG®

KBK-1 350 × 120 × 10

KBK-2 350 × 170 × 23

KBK-3 350 × 170 × 40

Artikkel nr 7202 70 9

Artikkel nr 7202 72 5

Artikkel nr 7202 74 1

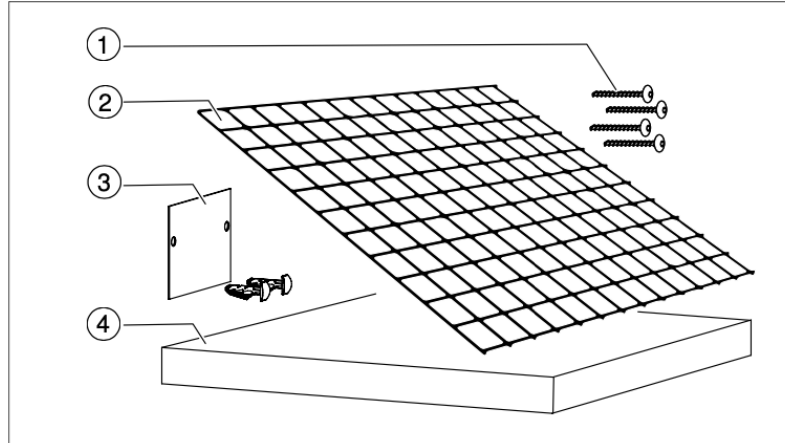
Pakkeühik: 5 tükki

Pakkeühik: 5 tükki

Pakkeühik: 5 tükki

2.3 Tarvikud

Isolatsioonisüsteemi PYROBAG® töödeldakse ja paigaldatakse järgmiste tarvikute abil:



Joonis 2: Tarvikud

Pilt nr	Nimetus	Artikli number	Pakkeühik
①	Kruviankur MMS-plus 7,5 × 50 terastraatvõrgule	3498 26 1	100 tükki
②	Terastraatvõrk SDG-1 Terastraatvõrk SDG-2	7202 96 3 7202 97 1	1 tükk
③	Tähistussilt KS-S (DE, SE, ES, EN, HR)	7205 42 5/6/7/9 7205 43 8	1 tükk
④	Kaltsiumsilikaatplaat KSI-P1 500 × 150 × 20 Kaltsiumsilikaatplaat KSI-P2 500 × 250 × 30 Kaltsiumsilikaatplaat KSI-P3 1000 × 250 × 30	7202 28 3 7202 90 4 7202 91 2	1 tükk

Tabel 1: Tarvikud

2.4 Soovitavad tööriistad

Isolatsioonisüsteemi PYROBAG®-i paigaldamiseks soovitame kahte lamedat kraaditud plekki (u 500 × 250), selleks et tuletõkkepatju oleks võimalik tihedalt paigaldada.

3 PYROBAG®-i paigaldusnõuded

Isolatsioonisüsteemi PYROBAG® toimimise tagamiseks peavad paigaldised ja nende paigalduskohad tehnilised ja ehitusalased eeldused täitma.

3.1 Põhilised eeldused

- Kaablid ja kaablikimbud peavad olema vastavalt tehnilistele eeskirjadele kaablirennidesse ja -redelitele või tugiseadiste külge kinnitatud.
- Kaablirennid ja -redelid võivad olla terasest, alumiiniumist või plastprofiilidest. Kaablikandesüsteemide kinnituste ja tugede olulised osad peavad olema mittesüttivad.
- Kaablikandesüsteemid ja kaablikanalid peavad olema tuleisolatsiooni mõlemale küljele kinnitatud nii, et tulekahju korral ei saa need pärast nõutud tulepüsivusklassile vastava aja möödumist tuleisolatsioonidele mehaanilist lisakoormust avaldada. Kaablikandesüsteemi ja kinnitussüsteemi tootja tehnilistest reeglitest ja eeskirjadest tuleb kinni pidada.
- Isolatsiooni toimimise tagamiseks ei tohi koostatud installatsioonide kogu ristlõige olla suurem kui 60 % seinas või laes oleva ava suurusel või kaablikanalite ristlõikest.

3.2 Lubatud paigalduskohad

Isolatsioonisüsteemi PYROBAG® ja kaablikanalit koos selle sees paikneva isolatsiooniga võib paigaldada järgmistesse ehitusdetailidesse:

Ehitusdetailid	Ehitusdetaili paksus (mm)	Ehitusdetaili klassifikatsioon	Ehitusdetaili tulepüsivus
Massiivseinad			
Müüritis Beton, raudbetoon Mullbetoon	≥ 100	DIN 1053-1 DIN 1045 DIN 4166	90 minutit
Teraskonstruktsiooni ja katteplaatidega püstised kerged vaheseinad (KVS)	≥ 100	DIN 4102-4	90 minutit
Massiivlaed			
Beton, raudbetoon	≥ 150	DIN 1045	90 minutit
Mullbetoon (ei kehti kaablikanalite puhul)		DIN 4223	

Tabel 2: Lubatud paigalduskohtade ülevaade

Massiivseintesse ja lagedesse tohib paigaldada raketisetorusid, mis asetsevad ehitusdetaili pealispinnaga ühel tasandil.

3.2.1 Kerge vaheseinte isolatsiooni paigaldamine:

Kui isolatsioon või kaablikanal koos selle sees oleva isolatsiooniga paigaldatakse kergesse vaheseina, siis peab kerge vahesein olema valmistatud alljärgnevalt või vastama järgmistele nõuetele:

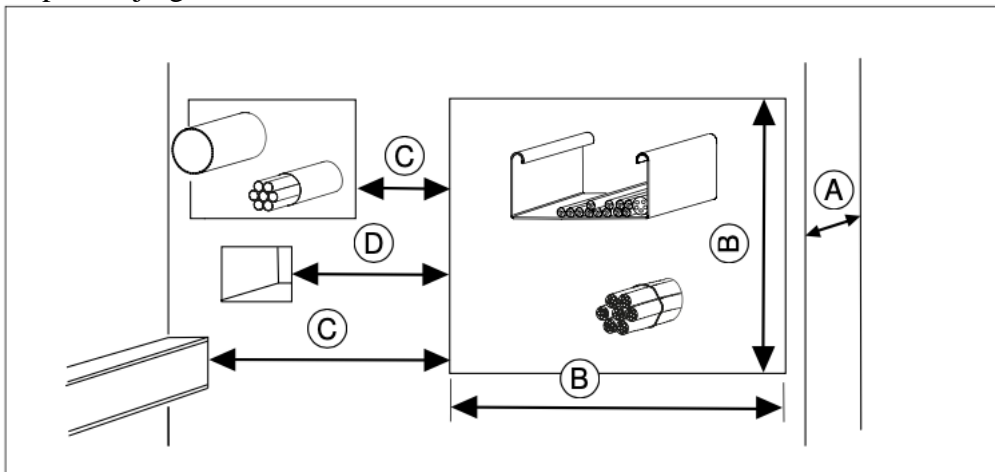
- paksus ≥ 100 mm
- püstine asend koos terasest aluskonstruktsiooniga
- mõlemale küljele paigaldatud vähemalt 25 mm paksused kipskartongiga tuletõkkeplaadid või mittesüttivad tsemendi- või kipsipõhised ehitusplaadid
- sees paikneva, mineraalkiust isoleermaterjalist plaadikujulise isolatsiooniga, ≥ 40 mm (ehitusmaterjali klass DIN 4102-A, sulamispunkt ≥ 1000 °C vastavalt normile DIN 4102-17, mahukaal ≥ 100 kg/m³)
- isolatsiooni ja katteplaatide vaheline õhupilu maksimaalselt 10 mm
- tulepüsivusklass F 90 vastavalt normile DIN 4102-4, tõendatud üldise ehitusjärelvalvealase katsetunnistusega
- kui ehitusdetailis olevate avade suurus on $\geq 300 \times 300$ mm, siis tuleb lisaks paigaldada riigid ja seinatoed, mis moodustavad isolatsiooni sisekülje (kaablikanali puhul jääb ära)
- kui ehitusdetailis oleva ava suurus on $\leq 300 \times 300$ mm, siis tuleb sisekülg teha alljärgnevalt (kaablikanali puhul jääb ära)
 - ilma seinaisolatsioonita: ava sisekülg tehakse nii nagu sein katmine katteplaatidega
 - seinaisolatsiooniga: ava sisekülg tehakse mittesüttivate $\geq 12,5$ mm ehitusplaatidega (kipskartongiga tuletõkke-, kipskiud- või kaltsiumsilikaatplaatidest)

3.2.2 Kaablikanalite paigaldamine

Ehitusdetaili sisekülje ja kaablikanali vahel olevad vuugid peavad olema vormikindlate mittesüttivate ehitusmaterjalidega (ehitusmaterjali klass DIN 4102-A), nt betooni, kips- või tsementmördiga ehitusdetaili paksuse ulatuses täielikult täidetud.

3.3 Isolatsiooni puhul lubatud mõõdud ja kaugused teistest ehitusdetailides olevatest avadest

Isolatsioonisüsteemi PYROBAG® ja siseisolatsiooniga kaablikanaleid paigaldades tuleb kinni pidada järgmistest mõõtudest:



Mõõdud ja kaugused		
Mõõdud (mm)		
Mõõdud (mm)		
A	Ehitusdetaili paksus seintes	≥ 100
	Ehitusdetaili paksus lagedes	≥ 150
B	Ehitusdetailis oleva ava maksimaalsed mõõdud (laius \times kõrgus) massiivseintes	1.000×1.500
	Ehitusdetailis oleva ava maksimaalsed mõõdud (laius \times kõrgus) kergetes vaheseintes	1000×1000
	Ehitusdetailis oleva ava maksimaalsed mõõdud (laius \times kõrgus) massiivlagedes	$600 \times$ piiranguteta
Kaugus teistest kaabli- või toruisolatsioonidest või kaablikanalitest (mm)		
C	üks ava/mõlemad avad $> 400 \times 400$ mm	≥ 200
	mõlemad avad $\leq 400 \times 400$ mm	≥ 100
Kaugus teistest avadest või sisseehitatud osadest (mm)		
D	üks ava/mõlemad avad $> 200 \times 200$ mm	≥ 200
	mõlemad avad $\leq 200 \times 200$ mm	≥ 100

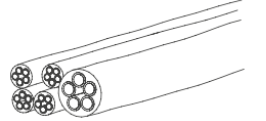
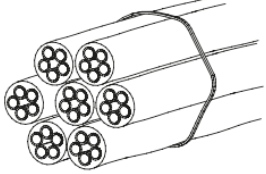
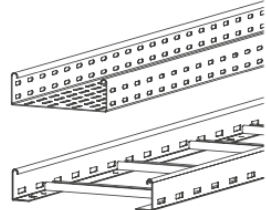
Tabel 3: Lubatud mõõdud ja isolatsioonidevahelised kaugused

3.4 Lubatud paigaldised

3.4.1 Sein- ja laeisolatsioonides:

Paigaldatud paigaldiste kogu lubatud ristlõige ei tohi olla suurem kui 60 % seinas või laes oleval aval.

Isolatsioonisüsteemi PYROBAG® abil on seintesse ja lagedesse lubatud paigaldada järgmised paigaldised:

Kaablid	
	<ul style="list-style-type: none"> – Igat liiki elektrikaablid, ka valguskiud, välja arvatud õõneslainejuhid – Üksikkaablite juhtide piiramatu koguläbimõõt
Kaablikimbud	
	<ul style="list-style-type: none"> – Kogu kaablikimbu läbimõõt ≤ 150 mm, kui kimp koosneb üksikkaablitest, mille välisläbimõõt on ≤ 21 mm – Vikkeltäidis ei ole vajalik, kui kaablikimbud koosnevad tihedalt pakitud ja üksteisega tugevalt nõöriga kinnitatud, kinniõmmeldud või kinnikeevitatud paralleelselt kulgevatest kaablitest
Kaablikandesüsteemid	
	<ul style="list-style-type: none"> – Terasest, alumiiniumist või plastprofiilidest kaablirennid ja kaabliredelid

Joonis 3: Paigaldised, mida on lubatud seintesse ja lagedesse paigaldada

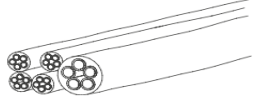
3.4.2 Siseisolatsiooniga kaablikanalites

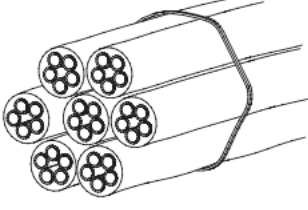
Isolatsiooni võib paigaldada PVC-st või terasplekist kaablikanalitesse.

- PVC-st kanal: $\leq 210 \times \leq 80 \times \leq 3,5$ mm
- terasplekist kanal: $\leq 100 \times \leq 210 \times \leq 2,0$ mm

Paigaldatud paigaldiste kogu ristlõige ei tohi olla suurem kui 60 % kaablikanaliristlõikest.

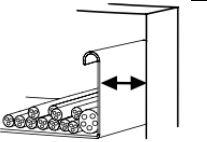
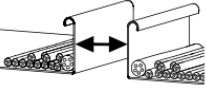
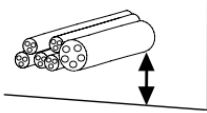
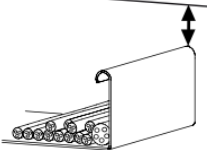
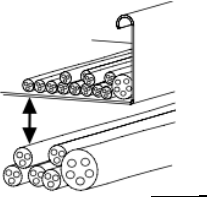
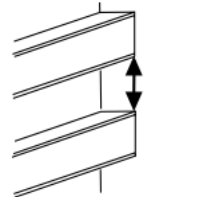
Isolatsioonisüsteemi PYROBAG® abil on kaablikanalitesse lubatud paigaldada järgmisi paigaldisi:

Kaablid	
	<ul style="list-style-type: none"> – Igat liiki elektrikaablid, ka valguskiud, välja arvatud õõneslainejuhid – Üksikkaablite juhtide koguläbimõõt ≤ 20 mm

Kaablikimbud	
	<ul style="list-style-type: none"> – Kogu kaablikimbu läbimõõt ≤ 150 mm, kui kimp koosneb üksikkaablitest, mille välisläbimõõt on ≤ 21 mm – Vikkeltäidis ei ole vajalik, kui kaablikimbud koosnevad tihedalt pakitud ja üksteisega tugevalt nõõriga kinnitatud, kinniõmmeldud või kinnikeevitatud paralleelselt kulgevatest kaablitest – Kaablikimbud tohib avamata läbi siseisolatsiooni viia

Tabel 4: Siseisolatsiooniga kaablikanalitesse paigaldatavad paigaldised

3.5 Isolatsioonide vahel olevad minimaalsed kaugused

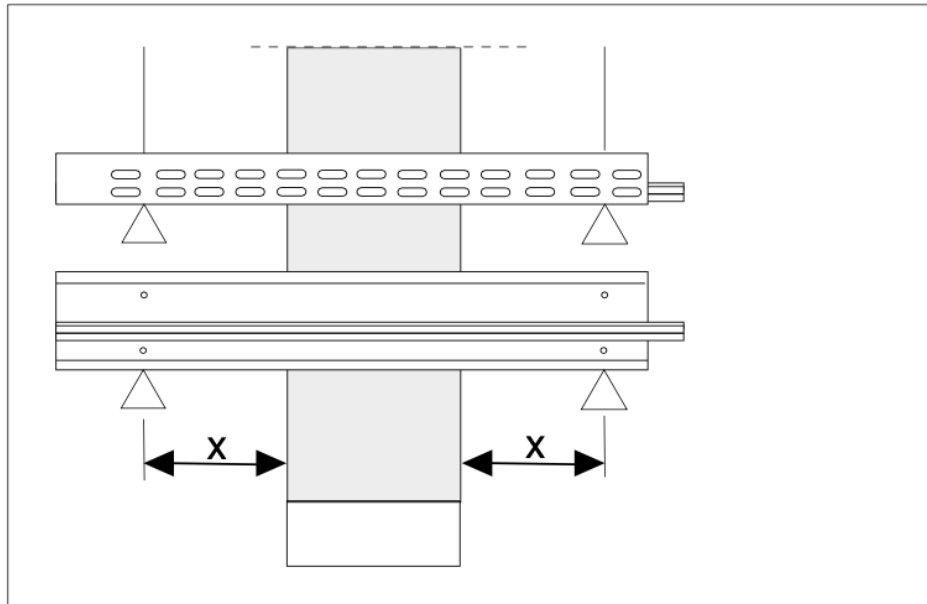
Paigaldiste kaugused		mm
	Kaablikandesüsteemide ja kaablikihtide külgmise kaugus ehitusdetaili siseküljest	≥ 0
	Üksteise kõrval asetsevate kaablikandesüsteemide ja kaablikihtide omavaheline kaugus	≥ 50
	Kaablikandesüsteemide ja kaablikihtide alumine kaugus ehitusdetaili siseküljest	≥ 15
	Kaablikandesüsteemide ja kaablikihtide ülemine kaugus ehitusdetaili siseküljest	≥ 50
	Kaablikandesüsteemide ja kaablikihtide vaheline kaugus üksteise all	≥ 50
	Kaablikanalite vaheline kaugus üksteise kohal	≥ 100

Tabel 5: Isolatsioonide vahel olevad minimaalsed kaugused

3.6 Esimene toetus seintes

Selleks et isolatsiooni tulekahju korral mehaaniliselt mitte koormata, peavad seintesse paigaldatud paigaldised olema toetatud.

Paigaldiste toed peavad olema mittesüttivad (ehitusmaterjalide klass DIN 4102-A).



Joonis 4: Tugede vahel olev maksimaalne kaugus

Esimene tugi tuleb monteerida isolatsiooni mõlemale küljele $x \leq 150$ mm kaugusele.

4 Vajalikud ettevalmistused

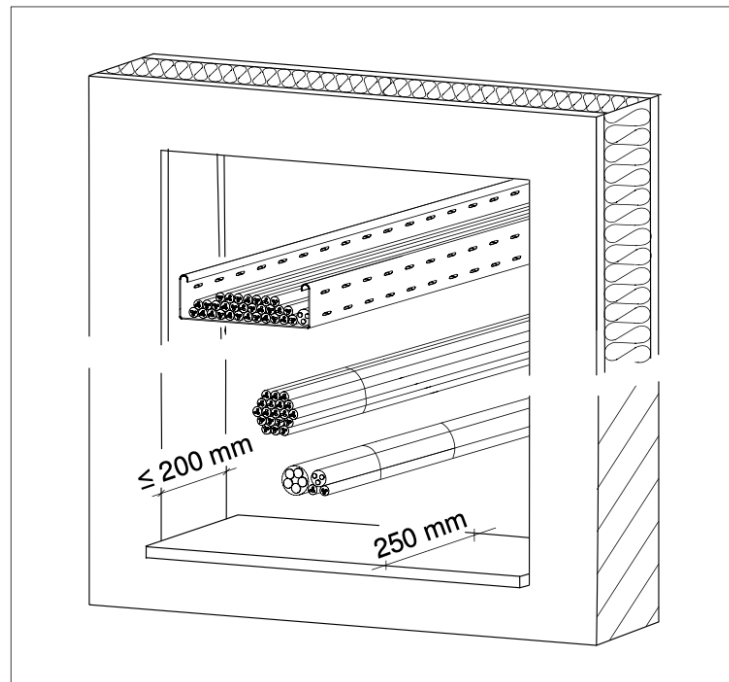
4.1 Ettevalmistused isolatsiooni paigaldamiseks seintesse/lagedesse

Kerged vaheseinad:

- Kui nende paksus on ≤ 200 mm, siis tuleb ava alumisse horisontaalsesse sisekülge paigaldada lisatugi, mis on valmistatud kaltsiumsilikaatplaadist KSI-P mõõtudega laius 250 mm \times paksus 30 mm.

Massiivseinad:

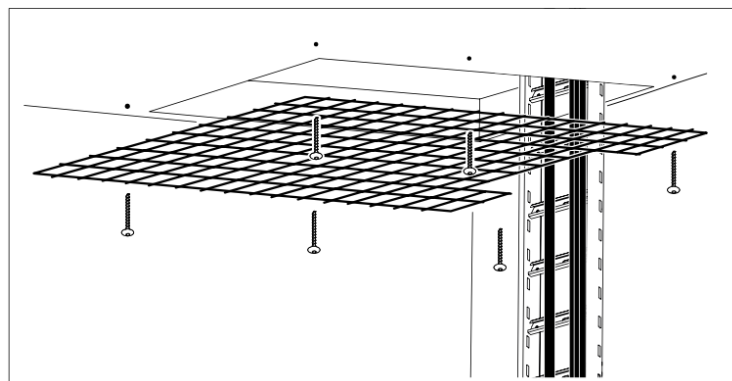
- Kui nende paksus on ≤ 200 mm, siis tuleb ava alumisse horisontaalsesse sisekülge paigaldada lisatugi, mis on valmistatud kaltsiumsilikaatplaadist KSI-P mõõtudega laius 250 mm \times paksus 30 mm.



Joonis 5: Lisatugi ava alumises horisontaalses siseküljes

Laed

- Laeisolatsiooni korral tuleb laes oleva ava alumisele küljele monteerida terastraatvõrk SDG, kasutades selleks kruviankruid MMS-plus 7,5 × 50.



Joonis 6: Terasvõrk laes oleva ava all

Kaablikandesüsteemid

- Terasplekist või alumiiniumist õõnesprofiilidesse tuleb isolatsiooni piirkonnas augud puurida ja isolatsioonikihi moodustajaga DSX täielikult täita.

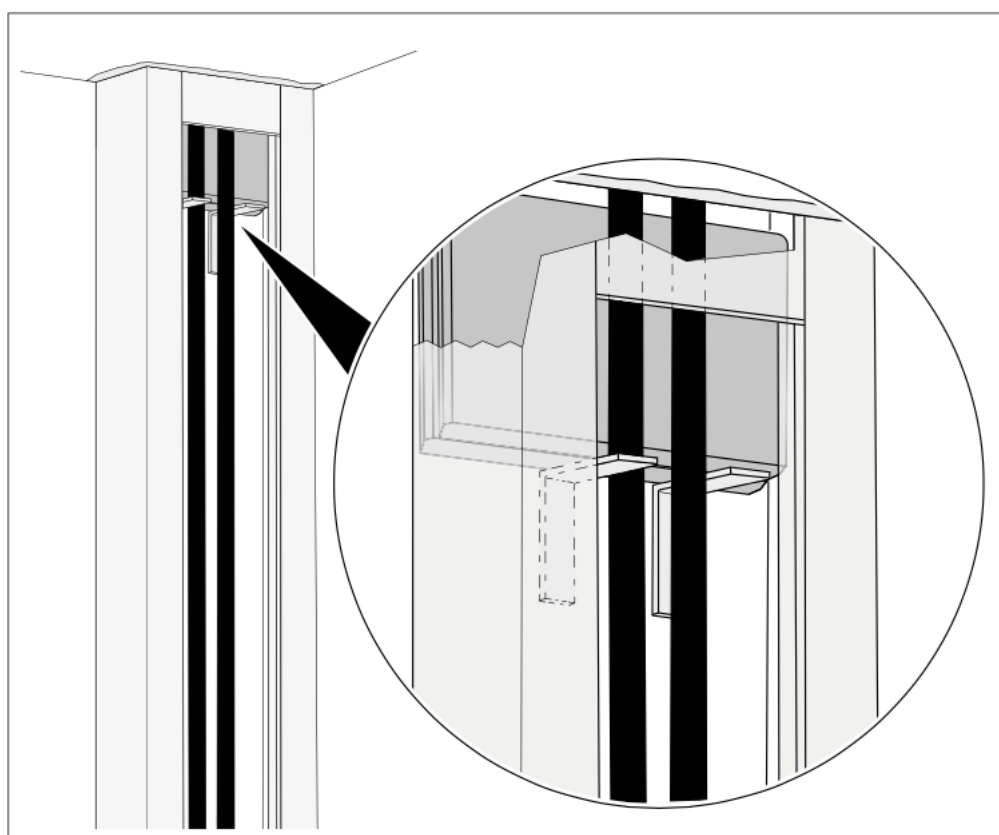
4.2 Ettevalmistused isolatsiooni paigaldamiseks kaablikanalitesse

Kui kaablikanalid viiakse laest läbi, siis tuleb lae alumisel küljel kaablikanalitesse hoidedetailid monteerida,

et tuletõkkepadjad välja ei kukuks.

- PVC-st vinkel (40 mm × 40 mm × 15 mm × 2 mm) plastist kanalitesse, paigaldamine PVC-liimi või tüüblitega
- Terasplekist vinkel (40 mm × 40 mm × 15 mm × 1 mm) metallist kanalitesse, paigaldamine plekikruvide (0 2:3 mm) või tüüblitega

Vinklite arv	
Kanali laius	
40 – 50 mm	vähemalt 1 tk
51 – 100 mm	vähemalt 2 tk
101 – 140 mm	vähemalt 3 tk
141 – 210 mm	vähemalt 4 tk



Joonis 7: Hoidedetail kaablikanalis laest läbiviimise korral

5 Isolatsiooni valmistamine

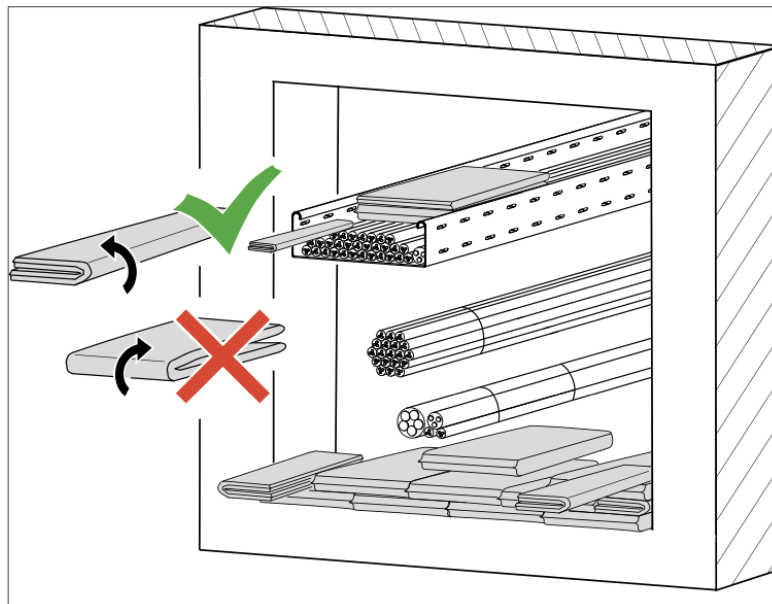
5.1 Kaabliisolatsiooni valmistamine seintesse

Nõuanne!

Tühimike tekkimist tuleb vältida. Tekkida võivad tühimikke ei pea siiski sulgema, kui kaablid on paigaldatud paralleelselt ja tihedalt üksteise kõrvale ja maksimaalselt kahe kihina või kui need on üheks kaablikimbuks kokku pandud.

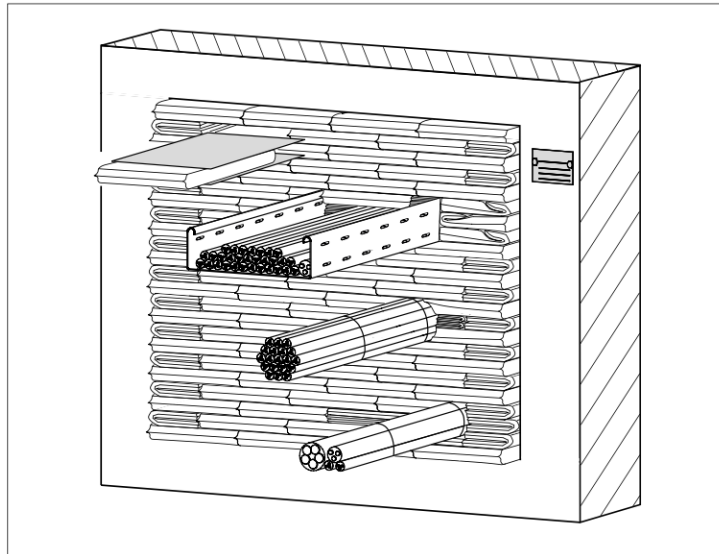
- Paigaldamiseks vajalikud eeldused looge vastavalt peatükile 3 “PYROBAG®-i paigaldamiseks vajalikud eeldused”, mille leiate leheküljelt 8.

Isolatsioon tuleb täita tuletõkkepatjadega suitsugaasi mitteläbilaskvalt nii, nagu on allpool näidatud:



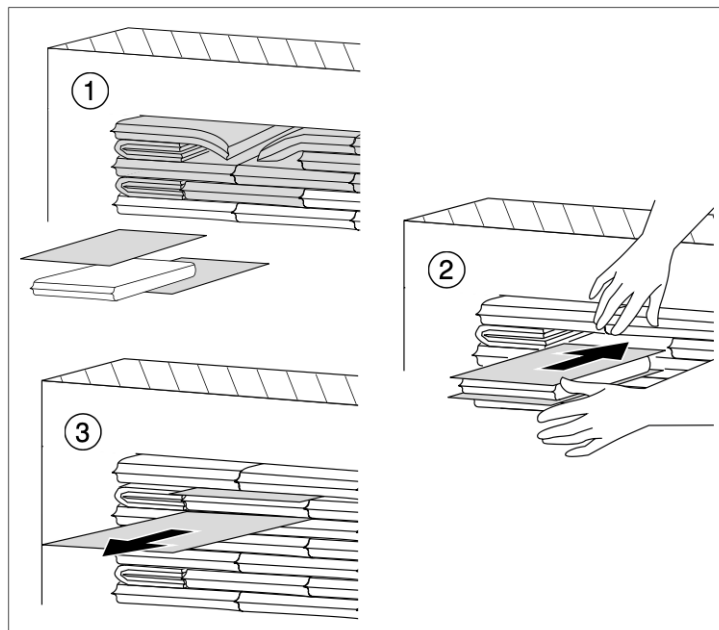
Joonis 8: Tuletõkkepatjade asetus seinavaas

- Paigaldage tuletõkkepadjad horisontaalselt.
- Paigaldage tuletõkkepadjad eranditult sein siseküljega risti, nii kasutate padja 350 mm suuruse pikkuse maksimaalselt ära.
- Vajadusel voltige tuletõkkepatju ainult pikkupidi.
- Asetage tuletõkkepadjad võimalust mööda ümber kaabli või kaablikimbu, seejuures jälgige, et padjas olev materjal jaotuks selles ühtlaselt.
- Paigaldage tuletõkkepatjade kihid (keskel) ülekattega.
- Paigaldage tuletõkkepadjad tihedalt üksteise kõrvale või kohale.
- Kasutage erineva suurusega vaheruumide jaoks erineva suurusega patju (pilt).
- Toppige ka väikesed vaheruumid täis.



Joonis 9: Täidetud seinaisolatsioon

- Ehitusdetailis olev ava tuleb paigaldiste ümber ja paigaldiste vahel täielikult täita/täis toppida.



Joonis 10: Viimase padjakihi sisselükkamine plekkplaatide abil

- Lükake viimane kiht kahe lameda, sileda, kraatideta plekkplaadi abil sisse. Seejärel tõmmake plaadid jälle välja.
- Kontrollige taskulambiga või ruumi pimendatud poolel, ega valgust enam sisse ei paista ja et isolatsioon on tõesti tihe.
- Kaitske isolatsiooni võre või piirde abil selle eest, et volitamata isikud pääsevad sellele ligi.
- Täitke tähistussilt ja paigaldage see isolatsiooni kõrvale.

5.2 Kaabliisolatsiooni valmistamine lagedesse



HOIATUS

Kukkumisoht!

Lagedesse paigaldatud tuleisolatsioonid võivad nendele avaldatava koormuse või nende astumise tõttu järele anda.

Läbi isolatsiooni vajumine või kukkumine võib põhjustada raskeid või surmaga lõppevaid vigastusi.

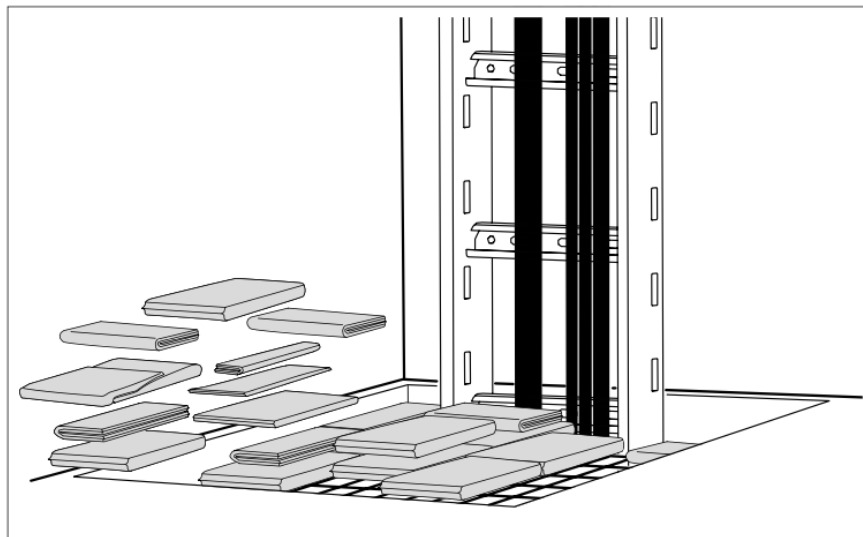
Katke isolatsioon pikaajaliselt võrega või paigaldage selle ümber piire.

Nõuanne!

Kaablite vahele jäävaid üksikuid tühimikke ei pea täitma, kui kaablid on paigaldatud paralleelselt ja tihedalt üksteise kõrvale ja maksimaalselt kahe kihina.

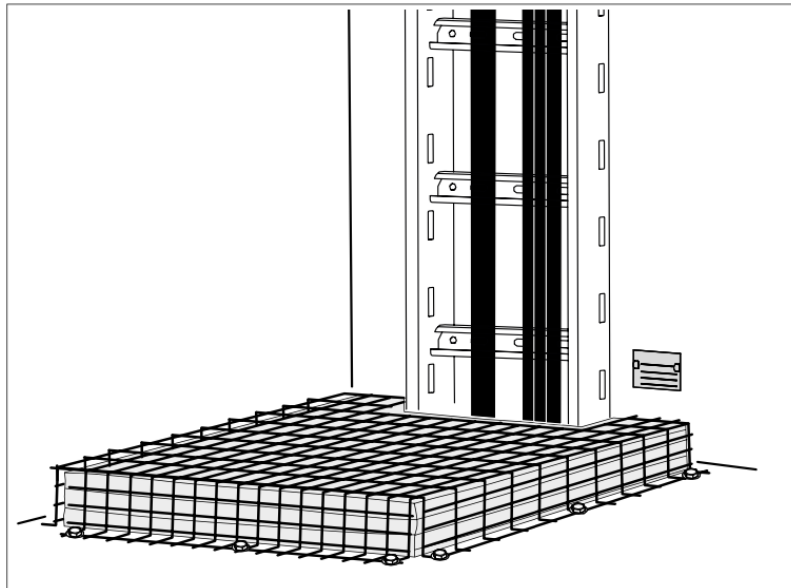
- Paigaldamiseks vajalikud eeldused looge vastavalt peatükile 3 “PYROBAG®-i paigaldamiseks vajalikud eeldused”, mille leiate leheküljelt 8.

Isolatsioon tuleb täita tuletõkkepatjadega suitsugaasi mitteläbilaskvalt nii, nagu on allpool näidatud:



Joonis 11: Tuletõkkepadjad terasvõrel

- Paigaldage tuletõkkepadjad horisontaalselt.
- Vajadusel voltige tuletõkkepatju ainult pikkupidi või ristisuunaliselt, seejuures jälgige, et padjas olev materjal jaotuks selles ühtlaselt.
- Paigaldage tuletõkkepatjade kihid (keskel) ülekattega.
- Paigaldage tuletõkkepadjad tihedalt üksteise kõrvale või kohale.
- Kasutage erineva suurusega vaheruumide jaoks erineva suurusega patju.
- Toppige ka väikesed vaheruumid täis.
- Ehitusdetailis olev ava tuleb paigaldiste ümber ja paigaldiste vahel täielikult täita/täis toppida.
- Paigaldage tuletõkkepadjad vähemalt 350 mm kõrgusele.



Joonis 12: Valmis laeisolatsioon koos turvamisega

- Kontrollige taskulambiga või ruumi pimendatud poolel, ega valgust enam sisse ei paista ja et isolatsioon on tõesti tihe.
- Kaitske isolatsiooni võre või piirde abil selle eest, et sellele peale astutakse või volitamata isikud pääsevad sellele ligi.
- Täitke tähistussilt ja paigaldage see isolatsiooni kõrvale seinale või kaablisidemete abil võre külge.

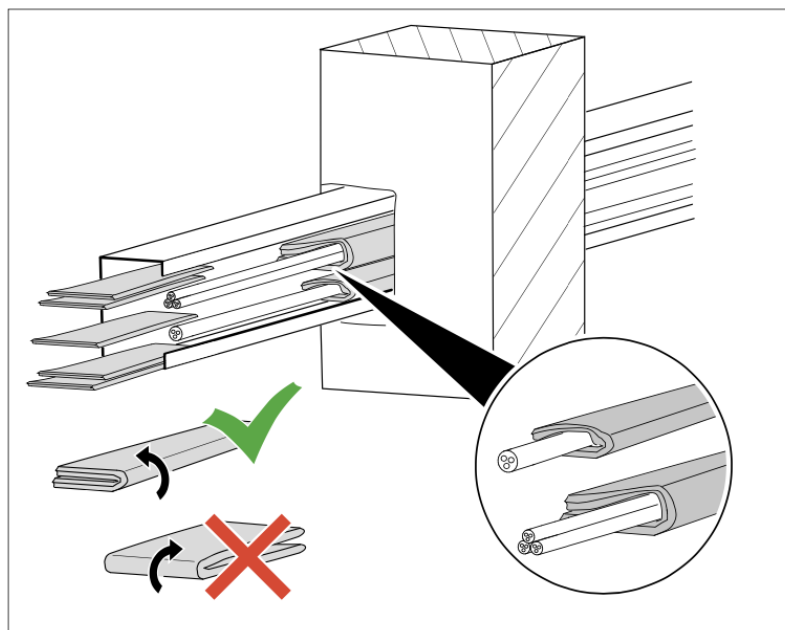
5.3 Kaabliisolatsiooni valmistamine kaablikanalitesse

Nõuanne!

Tühimike tekkimist tuleb vältida. Tekkida võivad tühimikke ei pea siiski sulgema, kui kaablid on paigaldatud paralleelselt ja tihedalt üksteise kõrvale ja maksimaalselt kahe kihina või kui need on üheks kaablikimbuks kokku pandud.

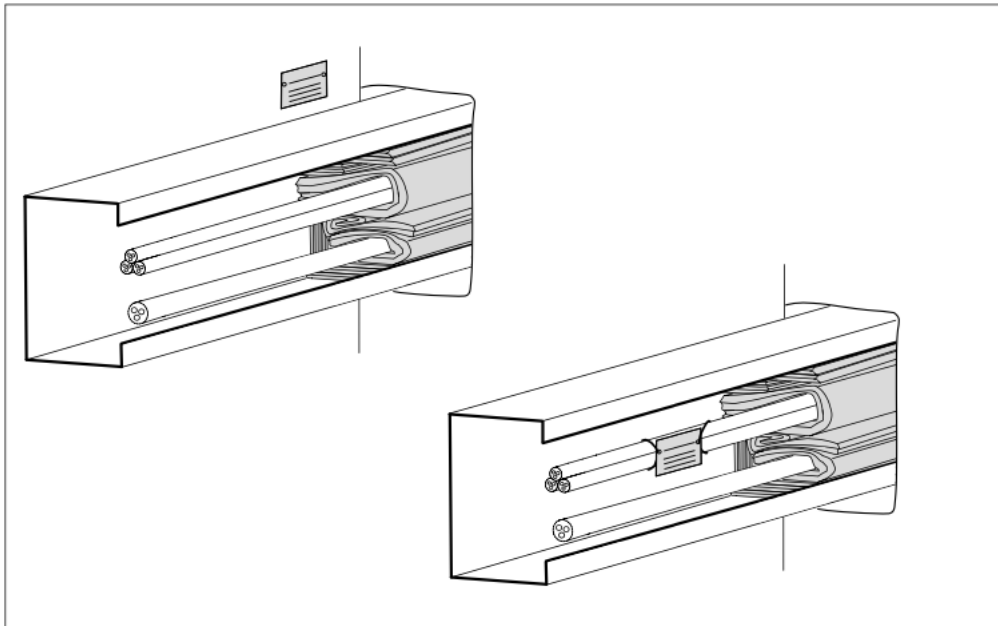
- Paigaldamiseks vajalikud eeldused looge vastavalt peatükile 3 “PYROBAG®-i paigaldamiseks vajalikud eeldused”, mille leiata leheküljelt 8.

Isolatsioon tuleb kanalis täita tuletõkkepatjadega suitsugaasi mitteläbilaskvalt nii, nagu on allpool näidatud:



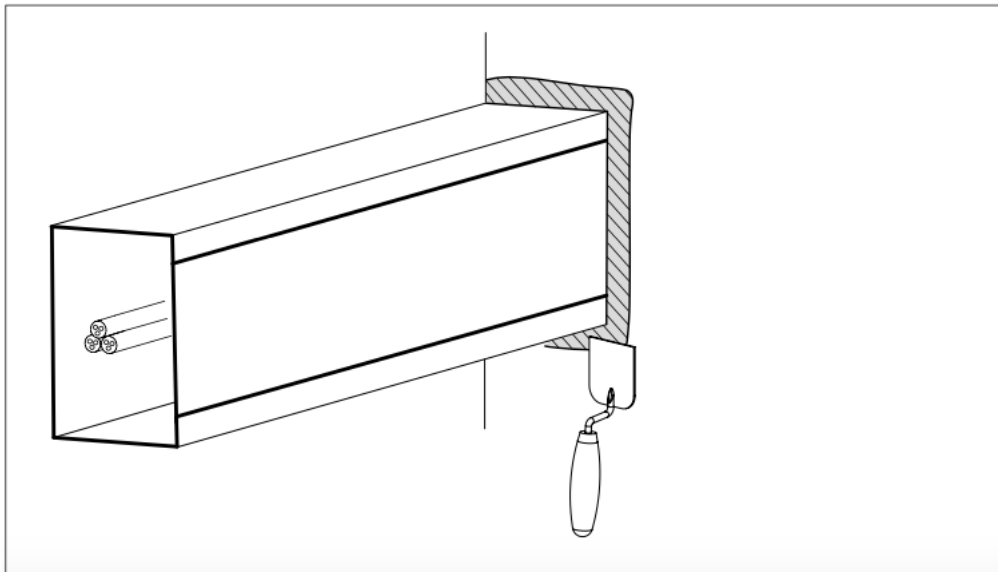
Joonis 13: Tuletõkkepadjad kaablikanalisis

- Paigaldage tuletõkkepadjad horisontaalselt.
- Paigaldage tuletõkkepadjad ehitusdetaili sisekülje keskohta.
- Paigaldage tuletõkkepadjad vähemalt 350 mm pikkuselt.
- Vajadusel voltige tuletõkkepatju ainult pikkupidi.
- Kasutage erineva suurusega vaheruumide jaoks erineva suurusega patju.
- Ümbritsege kaablid ja kaablikimbud tuletõkkepatjadega.
- Paigaldage vähemalt üks kiht tuletõkkepatju tihedalt/pinguli kaablite ja kaablikihtide ning kaablite ja kaablikanaliseinte vahele.
- Paigaldage tuletõkkepadjad tihedalt üksteise kõrvale või kohale.
- Toppige ka väikesed vaheruumid täis.
- Kontrollige taskulambiga või ruumi pimendatud poolel, ega valgust enam sisse ei paista ja et isolatsioon on tõesti tihe.



Joonis 14: Kaablikanali tähistamine

- Täitke tähistussilt ja paigaldage see seinale või kaablisidemete abil kaablite külge.



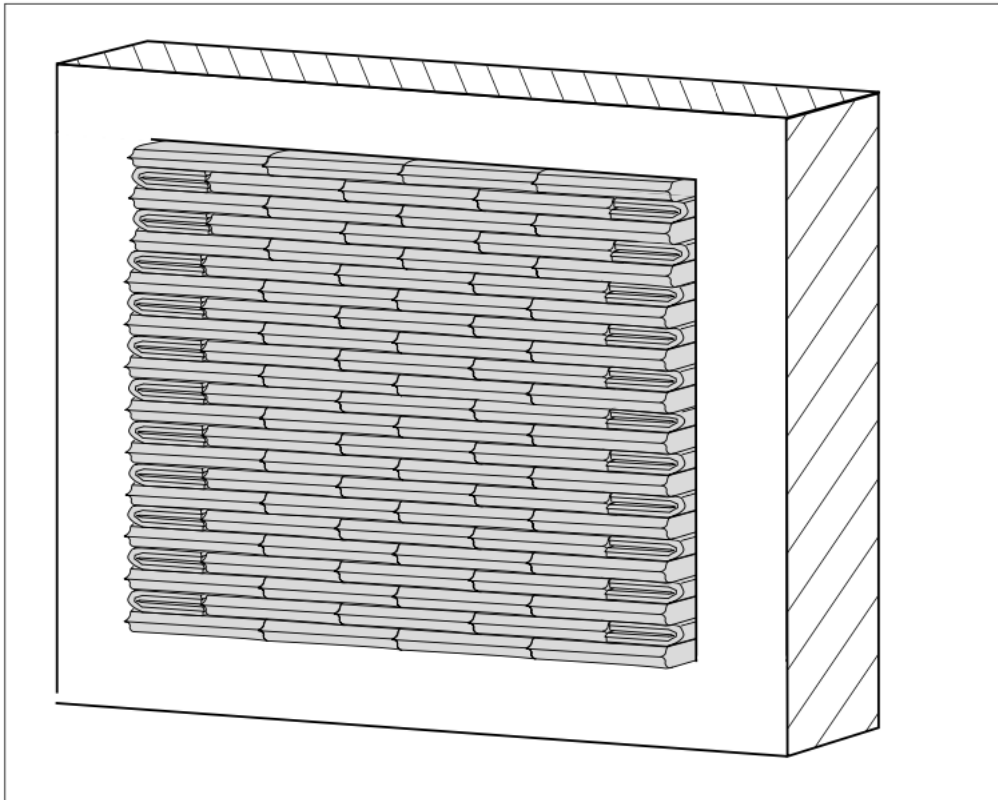
Joonis 15: Vuukide täitmine

- Sulgege kaablikanal.
- Täitke ehitusdetaili sisekülje ja kaablikanali vahel olevad vuugid kogu isolatsiooni pikkuses kaubanduses saadaoleva mittesüttiva kipsivõi mördiga.

5.4 Tühiisolatsiooni valmistamine

Tuletõkkepadjade PYROBAG® abil saab valmistada tühiisolatsioone hiljem paigaldatavate paigaldiste jaoks.

- Paigaldamiseks vajalikud eeldused looge vastavalt peatükile 3 “PYROBAG®-i paigaldamiseks vajalikud eeldused”, mille leiate leheküljelt 8.



- Paigaldage tuletõkkepadjad vastavalt peatükile 8 “Lisa – Vastavusdeklaratsioon (näidis)”, mille leiate leheküljelt 25.

5.5 Isolatsiooni hiljem valmistamine

Kui isolatsioone valmistatakse hiljem, siis tuleb järgida käesolevas paigaldusjuhendis esitatud teavet.

- Võtke padjad isolatsioonist välja.
- Paigaldage paigaldised.
- Paigaldage tuletõkkepadjad uuesti, seejuures pidage kinni peatükist 5 “Isolatsiooni valmistamine”, mille leiate leheküljelt 16.

6 Siseriiklikud nõuded

Nõuanne!

Paigaldamisel väljaspool Saksamaad või Austriat tuleb kinni pidada vastavas riigis kehtivatest nõuetest, mis vastavad siseriiklikule ehitusõigusele.

Saksamaa/Austria:

- Isolatsioonisüsteem tuleb tähistada sildiga, mis paigaldatakse püsivalt isolatsiooni kõrvale.
- Isolatsioonisüsteemide erialaselt korrektset valmistamist saab õppida koolituse käigus. Koolituse läbimist tõendava dokumendi saab pärast firma OBO Bettermann poolt läbiviidud koolituse edukat läbimist.
- Pärast tööde lõpetamist tuleb tellijale väljastada kirjalik vastavuskinnitus (vaata peatükki 8 “Lisa – Vastavusdeklaratsioon (näidis)”, mille leiata leheküljelt 25).

7 Jäätmete käitlemine

Jäätmete käitlemisel tuleb järgida siseriiklikke seadusi ja eeskirju.

Jäätmete käitlemine isolatsiooni paigaldamise käigus

- Terveid ülejäänud tuletõkkepatju võib nende hiljem kasutamise eesmärgil alles hoida. PYROBAG®- süsteemikomponentidest ja nende tarvikutest ülejäänud materjal ja pakendid tuleb käidelda ehitussegajäätmetena.

Jäätmete käitlemine hoone lammutamisel

- Lammutamisel ülejäänud tuletõkkepatju võib uuesti kasutada, kui need on kahjustamata. Muidu tuleb neid käidelda ehitussegajäätmetena.

Jäätmete käitlemine pärast tulekahju



ETTEVAATUST

Ettevaatust, söövitav toime!

Tulekahju korral võivad ärapõlenud kaabliisolatsiooni tõttu tekkida korrosiivsed gaasid, millel on ärritav ja söövitav toime. Tules hävinud tuleisolatsioonide käitlemisel jäätmetena kandke hingamisteid kaitsvaid vahendeid ja kaitseriietust.

Kui süsteemi PYROBAG® või tuleisolatsiooni muud osad olid tulekahjus, siis tuleb kogu isolatsioon välja võtta ja jäätmena käidelda. Meie soovitame jäätmekäitluse asjus konsulteerida kohaliku asutusega, mis tegeleb tulekahjude tagajärgede likvideerimisega.

Isiklikud märkmed



8 Lisa – Vastavusdeklaratsioon (näidis)

Normi DIN EN 4102 osale 9 vastav isolatsioonisüsteem

Nimi ja aadress ettevõtte puhul, mis kaabliisolatsiooni paigaldas

Ehitusobjekt või hoone koos aadressiga

Nõutud tulepüsivusklass

Paigaldamise kuupäev

Käesolevaga kinnitatakse, et

- PYROBAG®-ist kaabliisolatsioon, tulepüsivusklassid kuni S 90 vastavalt normile DIN 4102-9, Saksa Ehitustehnika Instituudi (DIBt) üldised ehitusjärevalvealased load Z-19.15-1115 ja Z-19.15-1119, paigaldamiseks seintesse ja lagedesse kuni tulepüsivusklassini 90 minutit, valmistati ja paigaldati ning tähistati kõiki erialaseid üksikasju arvestades ja nimetatud kasutatavustõendi kõigist eeskirjadest kinni pidades ja
- loas nimetatud eseme valmistamisel kasutatud ehitustooted (nt isolatsioonimassid, mineraalkiudplaadid, raamid jne) olid vastavalt kasutatavustõendi eeskirjadele tähistatud.

Koht, kuupäev

Pitser ja allkiri

Käesolev kinnitus tuleb ehituse tellijale väljastada selle vajalikuks osutuda võivaks edastamiseks pädevale ehitusjärevalvet teostavale asutusele.

OBO Bettermann Holding GmbH & Co. KG

Postfach 1120
58694 Menden
Deutschland

Klienditeenindus Saksamaal

Tel: +49 23 71 78 99 – 20 00
Faks: +49 23 71 78 99 – 25 00
E-kiri: info@obo.de

www.obo-bettermann.com