

Paigaldus- juhend

PYROPLUG® MagicBox

Sisukord

1	Juhendist üldiselt.	5
1.1	Sihtrühm	5
1.2	Juhendi asjakohasus	5
1.3	Hoiatava teabe tüübid.	5
1.4	Aluseks olevad standardid ja määrused	5
1.5	Kehtivad dokumendid	5
2	Nõuetekohane kasutamine.	5
3	Ohutus.	6
3.1	Üldised ohutusnõuded	6
3.2	Isikukaitsevahendid	6
4	Vajalikud töövahendid	6
5	Süsteemi kirjeldus	7
5.1	Süsteemi omadused	7
5.2	Süsteemi ülevaade	7
5.2.1	PYROPLUG® MagicBoxi 4-poolne variant	7
5.2.2	PYROPLUG® MagicBoxi 3-poolne variant	8
5.3	Tarvikud	8
6	PYROPLUG® MagicBoxi paigaldustingimused	9
6.1	Lubatud paigaldusolukorrad	9
6.1.1	PYROPLUG® MagicBoxi 4-poolne variant	9
6.1.2	PYROPLUG® MagicBoxi 3-poolne variant	10
6.2	Komponentide paksused, koostedetailidevahakaugused ja isolatsiooni vahakaugused	10
6.3	Lubatud konfiguratsioon	11
6.4	Paigaldiste minimaalsed vahed.	12
7	Paigaldus	12
7.1	PYROPLUG® MagicBoxi 4-poolse variandi paigaldamine	12
7.1.1	Paigaldus seinale	12
7.1.2	Paigaldiste esimene toetus	14
7.1.3	Laemontaaž	15
7.2	PYROPLUG® MagicBoxi 3-poolse variandi paigaldamine	17
7.2.1	Paigaldus seinale	17
7.2.2	Laemontaaž	19
7.3	Potentsiaaliühtlustuse ühendamine	20
7.4	Tähistussildi paigaldamine	20
7.5	Järetpaigaldus	21
8	Süsteemi hooldamine	21
9	Süsteemi utiliseerimine	21
10	Tehnilised andmed	22
10.1	PYROPLUG® MagicBoxi 4-poolne variant (sisekõrgus 60 mm)	22
10.2	PYROPLUG® MagicBoxi 3-poolne variant (sisekõrgus 60 mm)	22

10.3 PYROPLUG® MagicBoxi 4-poolne variant (sisekõrgus 110 mm)	22
10.4 PYROPLUG® MagicBoxi 3-poolne variant (sisekõrgus 110 mm)	23

1 Juhendist üldiselt

1.1 Sihtrühm

See juhend on mõeldud tuletõkkekvalifikatsiooniga spetsialistidele.

1.2 Juhendi asjakohasus

See juhend tugineb koostamise ajal kehtinud standarditele (august 2022).

Juhend tuleb enne paigaldamise alustamist tähelepanelikult läbi lugeda. Me ei vastuta selle juhendi eiramisest tingitud kahjude eest.

Joonised on üksnes näitlikud. Paigaldustulemused võivad visuaalselt erineda.

Kaableid ja juhtmeid nimetatakse selles juhendis ühiselt kaabliteks.

Projekteerimise ja toote paigaldamise kohta lisateabe saamiseks on mõistlik läbida ulatuslik koolitus.

1.3 Hoiatava teabe tüübid



Ohu tüüp!

Näitab võimalikku ohtlikku olukorda. Kui ohutusjuhust ei järgita, võivad tagajärjeks olla keskmise raskusega või kerged vigastused.

Märkus! Tähistab olulisi juhiseid ja abi.

1.4 Aluseks olevad standardid ja määrused

- EN 1366 osa 3.
- EN 13501 osad 1 ja 2
- EN 1363
- ELi ehitustoodete määrus (CPR)

1.5 Kehtivad dokumendid

- Euroopa tehniline tunnustus ETA-22/0175
- Tuletõkkevahu PYROSIT® NG ohutuskaart
- Toimivusdeklaratsioon 05-DOP-014
- Üldine tüübikinnitus Z-19.53-2618

2 Nõuetekohane kasutamine

PYROPLUG® MagicBox on isolatsioonisüsteem hoonete siseruumidele. See tihendab avad tulekindlates seintes, alates komponendi pakusest 100mm seintes ja 150mm lagedes, mille kaudu juhitakse kaableid, elektriinstallatsioonitorusid, torusid või kaablikandesüsteeme. Tuletõkke-

süsteem PYROPLUG® MagicBox takistab tulekahju korral tule ja suitsu levikut läbiviigu kaudu. Süsteemi tulepüsivusklass on EI90 (tulekindel).

PYROPLUG® MagicBox ei ole mõeldud muuks kui siin kirjeldatud kasutusviisideks. Kui PYROPLUG® MagicBoxi kasutatakse mõnel muul otstarbel, muutuvad kõik vastutus-, garantii- ja asendusnõuded kehtetuks.

3 Ohutus

3.1 Üldised ohutusnõuded

Järgige järgmisi üldisi ohutusnõudeid

- PYROPLUG® MagicBox ei sobi seina või lae stabiilsuse parandamiseks. Seina või lae stabiilsus tuleb tagada ka ilma tuletõket paigaldamata.
- Tuletõkke paigaldamine ei tohi kahjustada külgnevate komponentide stabiilsust isegi tulekahju korral. Järgida tuleb koostedetaili kasutavustõendit.
- Järgida tuleb kasutuslubade kõiki tehnilisi nõudeid, nt lubatud tuletõkkeläbiviigu suurus, seina-/laeliigid, tuletõkkeklassid, paigaldised ja nende esimene toetus, tööalad jne. Laes olevatele (tuletõkke)aladele pääs tuleb tõkestada.

3.2 Isikukaitsevahendid

Kasutatavate isikukaitsevahendite loend.



Käte kaitse

Kasutage kemikaalikindlaid kaitsekindaid. Soovitatav materjal: butüülkautšuk, nitrilkaütšuk, fluorkautšuk, PVC.



Silmade kaitse

Kasutage kaitseprille, külgakaitsega prille.



Keha kaitse

Kandke kaitseriietust ja libisemiskindlaid jalatseid.

4 Vajalikud töövahendid

Vajalike töövahendite loend:

- Pahtlilabidas, pintsel, maalriteip
- Kruvikeeraja
- Doseerimispüstol tuubile
- Hammastega nuga või löikenuga
- Mõõdulint

5 Süsteemi kirjeldus

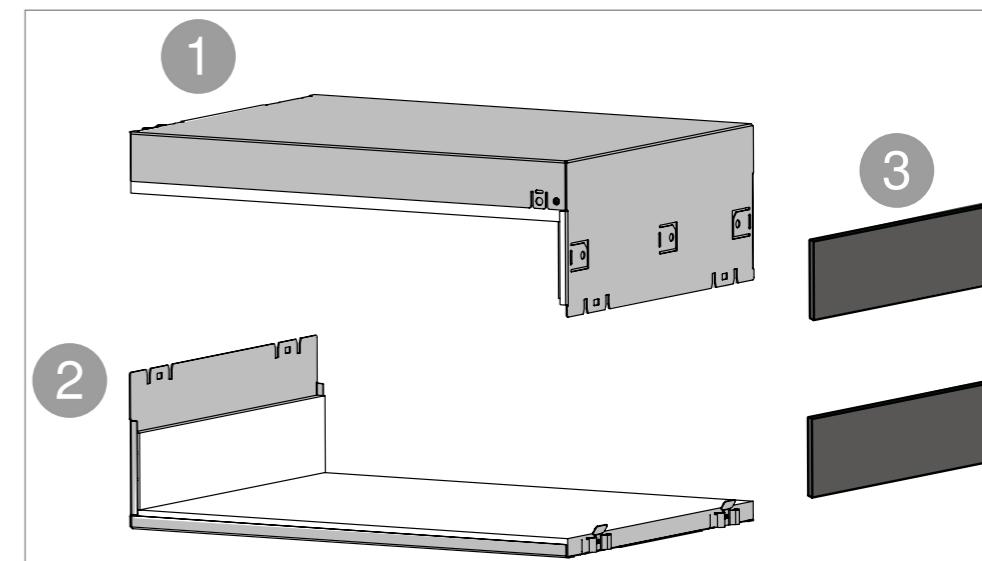
PYROPLUG® MagicBoxi moodulsüsteem koosneb roostevabast terasest korpusest, millel on paisuv, tuld tõkestav sisu. Jääkavad suletakse tuletõkkevahuga PYROSIT® NG.

5.1 Süsteemi omadused

- Paigaldamiseks nii kerg- kui ka massiivseintesse ja lagedesse.
- 4-poolsed variandid paigaldamiseks seintesse ja lagedesse
- 3-poolsed variandid sobivad paigaldamiseks töötlemata betoonpõrandale paigaldatud tõstetud põrandate alla, samuti lagedesse püstakute tihendamiseks.
- Saadaval sisekõrgustega 60 mm ja 110 mm
- Sobivad kuni 600 mm laiusega ja 110 mm küljekõrgusega kaablikandesüsteemide seintest või lagedest läbiviimiseks
- Ruumi eraldamine (E) ja isolatsioon (I) tulekahju korral kuni 90 minutit (klass EI90) – tulekindel

5.2 Süsteemi ülevaade

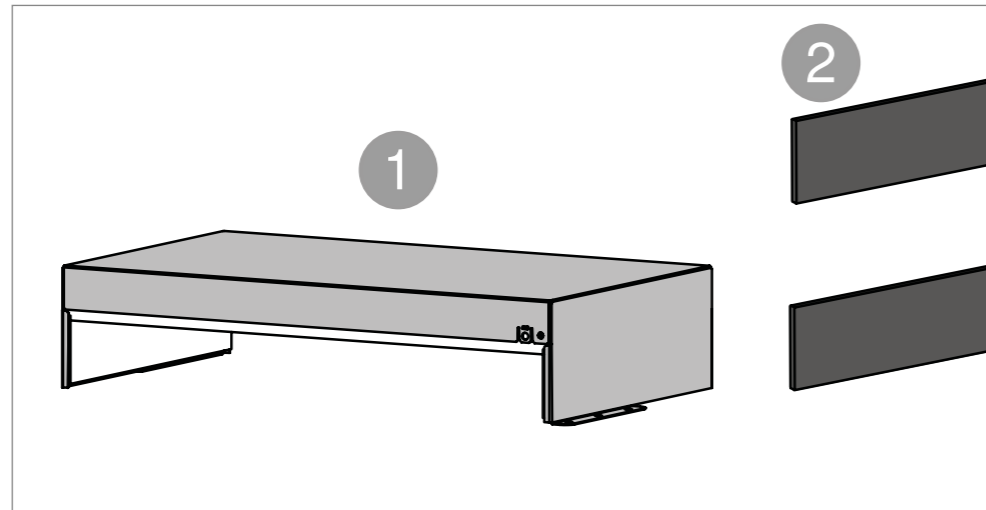
5.2.1 PYROPLUG® MagicBoxi 4-poolne variant



Jn. 1: PYROPLUG® MagicBoxi 4-poolse variandi kirjeldus

- 1 PYROPLUG® MagicBoxi korpuse ülaosa
- 2 PYROPLUG® MagicBoxi korpuse alaosa
- 3 2 grafiitriba

5.2.2 PYROPLUG® MagicBoxi 3-poolne variant



Jn. 2: PYROPLUG® MagicBoxi 3-poolse variandi kirjeldus

1 PYROPLUG® MagicBoxi korpus

2 2 grafiitriba

5.3 Tarvikud

Nimetus / tüüp / artikli nr.	Joonis	Funktsioon
Tuletõkkevaht PYROSIT® NG FBS-S (artikli nr. 7203800)		Jääkavade sulgemine
Kipspahtel		PYROPLUG® MagicBoxi ümbritseva pilu sulgemine
Vahtplokid PMB-SI 4/ PMB-SI 8 (artikli nr. 7204184, 7204188)		Suuremate tühimike või reservläbiviikude sulgemine
Tähistussilt KS-S EE (artikli nr. 7205443)		Tuletõkke tähistamine
Grafiitribad PMB-GS (artikli nr. 7204180)		Tihendab tulekahju korral MagicBoxi ümber oleva pilu vahu moodustamise teel.
Doseerimispüstol FBS-PH (artikli nr. 7203806)		Kvaliteetnedoseerimispüstol kasutamiseks 2-komponentse tuletõkkevahuga PYROSIT® NG.
Segamistorude komplekt FBS-M (artikli nr. 7203803)		Segamistorud PYROSIT® NG tuletõkkevahu jaoks. Vahetamiseks pärast tööpausi ja raskesti ligipääsetavatesse kohtadesse pääsemiseks.

Nimetus / tüüp / artikli nr.	Joonis	Funktsioon
Kandekonstruksiooni pendelriputi (artikli nr. 7202446)		Terasest riputus- ja kinnitusmaterjal esimese toe loomiseks läbi tuletõkke viidud paigaldistele. Pendelriputi paigaldamine lae alla keermevarrastega. Saadaval kuni laiuseni max 400 mm.
Kandekonstruksiooni põikitugi (artikli nr. 7202436)		Terasest riputus- ja kinnitusmaterjal esimese toe loomiseks läbi tuletõkke viidud paigaldistele. Kanduri paigaldus seinale, paigaldise toestamine profiillati abil. Saadaval kuni laiuseni max 400 mm.

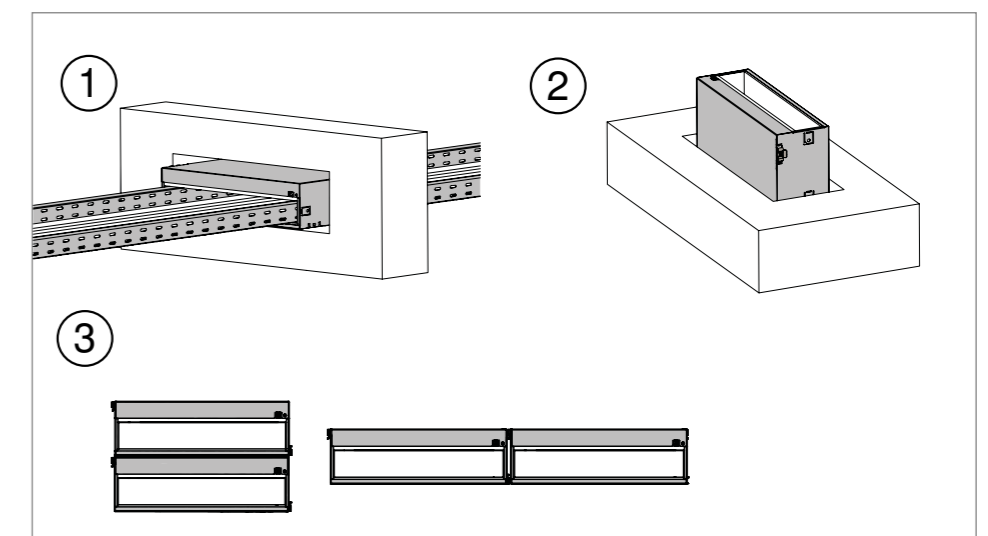
Tab. 1: Tarvikud

6 PYROPLUG® MagicBoxi paigaldustingimused

PYROPLUG® MagicBoxi toimimise tagamiseks peavad paigaldised ja paigalduskohad vastama tehnilistele ja ehituslikele tingimustele.

6.1 Lubatud paigaldusolukorrad

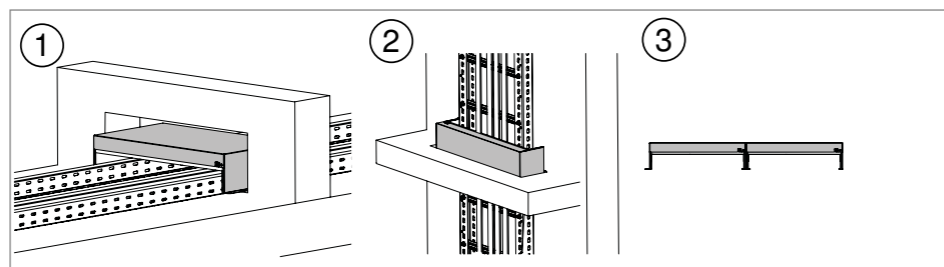
6.1.1 PYROPLUG® MagicBoxi 4-poolne variant



Jn. 3: Paigaldusolukord: PYROPLUG® MagicBoxi 4-poolne variant

- Üksikult kerg- või massiivseina¹
- Massiivlaji²
- Võimalik grupiviisiline paigutus (max 2 kõrvuti või 2 üksteise kohal)³

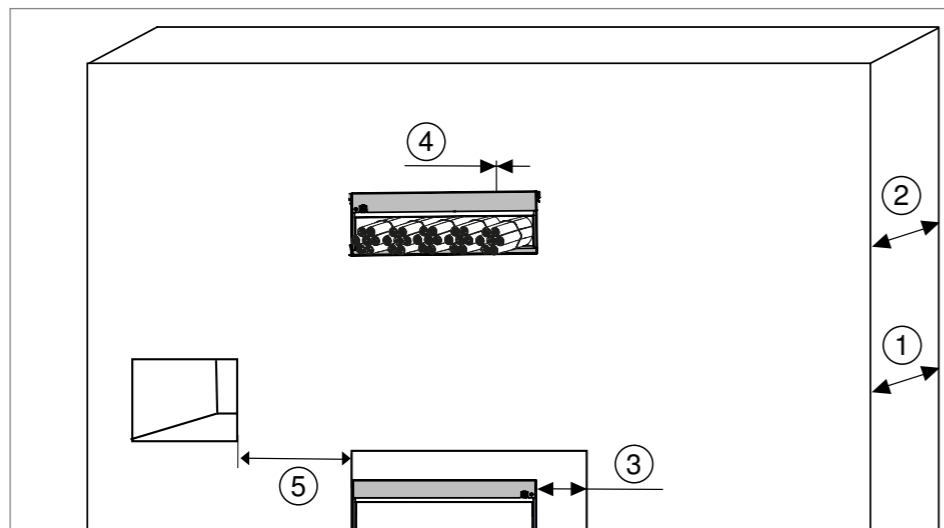
6.1.2 PYROPLUG® MagicBoxi 3-poolne variant



Jn. 4: Paigaldusolukord: PYROPLUG® MagicBoxi 3-poolne variant

- Viimistlemata pörandale ühetasaselt ①
- Lae-tuletõke vertikaaltrassi kohal ②
- Võimalik grupiviisiline paigutus (max 2 kõrvuti) ③

6.2 Komponentide paksused, koostedetailidevahekaugused ja isolatsiooni vahekaugused



Jn. 5: Isolatsiooni vahekaugused teiste koostedetailide või koostedetailide avadega

Nr.	Nimetus	Sein (mm)	Lagi (mm)
1	Komponendi paksus	≥ 100	≥ 150
2	Isolatsiooni paksus (sõltub korpuse pikkusest)	300	300
3	PYROPLUG® MagicBoxi ümbritsev pilu koostedetaili avas	≤ 10	≤ 30
4	Paigaldiste vahe PYROPLUG® MagicBoxi sees	0*	0*
5	Kaugus teiste avade ja paigaldisteni	≥ 200	≥ 200

Tab. 2: Isolatsiooni vahekaugused teiste koostedetailide või koostedetailide avadega

*Erandid nt hüdrovoolikute korral – vt kasutusluba

6.3 Lubatud konfiguratsioon

Kaabel	
	Mis tahes liiki elektrikaabel, üksikute kaablite diameeter ≤ 80 mm
Plastist ja terasest elektripaigaldustorud (EIR)	
	Standardile EN 61386-1/-21/-22 vastavad torud Koos kaabliga või ilma, kaabli läbimõõt max 21 mm; max EIR-i Ø 63 mm, kimbus kuni max 100 mm Üksikasju vt Z-19.53-2618, jaotis 2.3.2.3
Kaablikandesüsteemid	
	Kaablirennid, perforeeritud ja perforeerimata Kaabliredelid Korvrennid
Muu konfiguratsioon	
	Klimasplit torukombinatsioonid, mis koosnevad kuni 22,22 mm vasktorudest koos soojusisolatsiooniga, kondensaatvoolikuga ja kuni kolmest kaasnevast kaablist Üksikasju vt Z-19.53-2618, jaotis 2.3.6.1
	Hüdrotorud koos traatpunutisest sisemusega AEROQUIP, kuni 64,3 mm Üksikasju vt Z-19.53-2618, jaotis 2.3.4
	Kuni 35 mm vasktorud ja PU-kõvavahtisolatsioon WICU eco Üksikasju vt Z-19.53-2618, jaotis 2.3.5
	Tootesarjade CELLFLEX, RADIAFLEX ja HELIFLEX lainejuhtkaablid firmalt RFS GmbH, Hannover, ning tootesarjad HELIAX ja RADIAX firmalt Comm-Scope Technologies Germany GmbH, Oberhausen Üksikasju vt Z-19.53-2618, jaotis 2.3.2.2

6.4 Paigaldiste minimaalsed vahed

Isolatsioonisüsteemi PYROPLUG® MagicBox tomimise tagamiseks tuleb jätta massiivseintes, -lagedes ja kergvaheseintes olevate paigaldiste vahele järgmised minimaalsed vahekaugused.

- Klimasplit (õhukonditsioneer) torude kaugus teistest paigaldistest: 20 mm
- Hüdraulikatorude kaugus teistest paigaldistest: 50 mm
- Kõigi teiste paigaldiste omavaheline kaugus: 0 mm

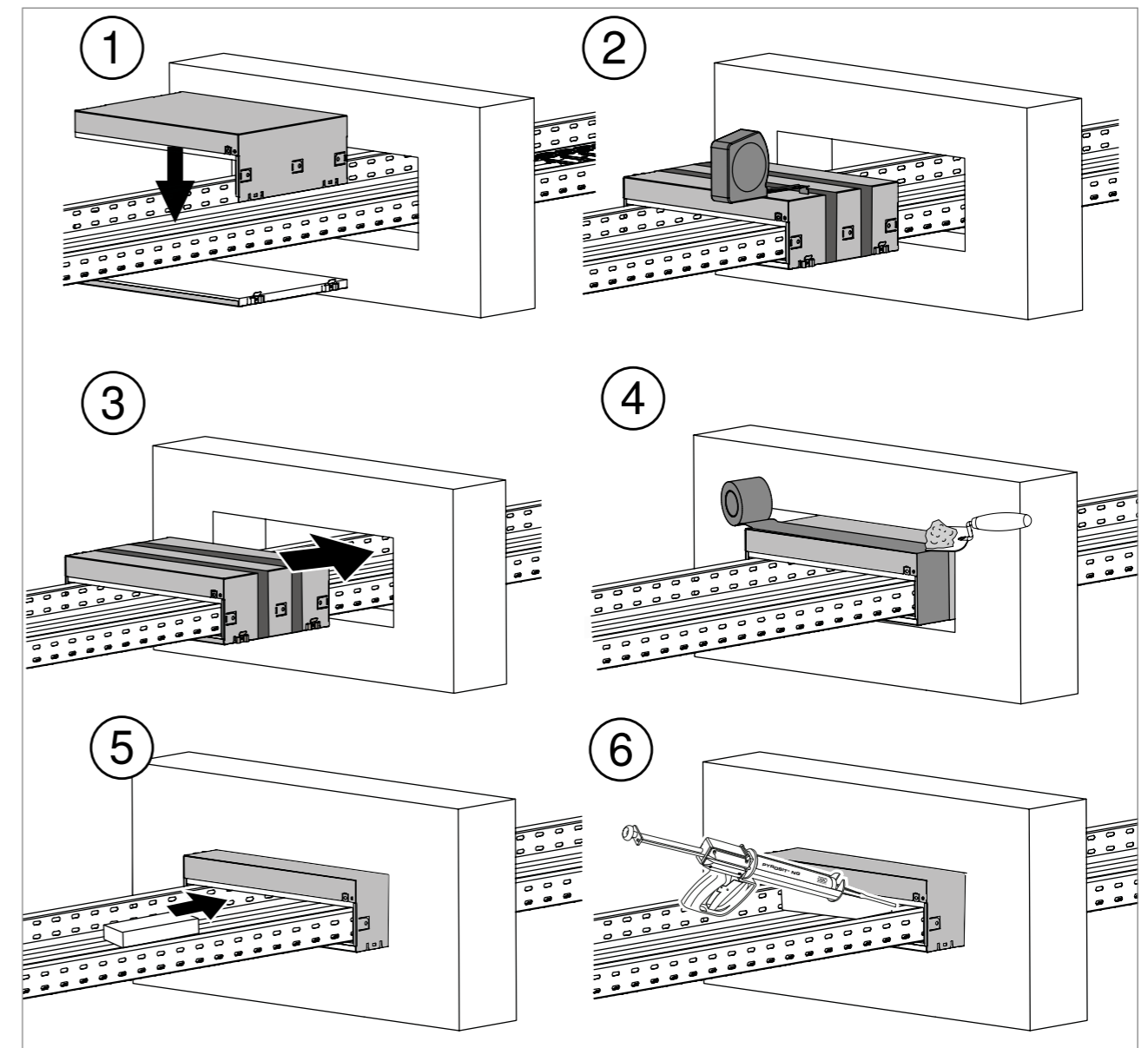
7 Paigaldus

7.1 PYROPLUG® MagicBoxi 4-poolse variandi paigaldamine

7.1.1 Paigaldus seinä

PYROPLUG® MagicBoxi seinä paigaldamisel võib paindlikult kasutada erinevat järjekorda.

- PYROPLUG® MagicBoxi paigaldamine seinä avasse, seejärel kaablikandesüsteemi konfigureerimine/paigaldamine
- PYROPLUG® MagicBoxi paigaldamine olemasolevale kaablikandesüsteemile, seejärel seinä avasse sisestamine



Jn. 6: PYROPLUG® MagicBoxi 4-poolse variandi paigaldamine (paigaldamine seinä)

1. Ühendage korpuse ülaosa ja korpuse alaosa nii, et kuulete klõpsu. ① Olemasoleva kaablikandesüsteemiga paigaldise korral: pange PYROPLUG® MagicBox seinä ja kaablikandesüsteemi viimase toe vahele ning ühendage nii, et kuulete klõpsu.
2. Mõõtke seinä paksus ja paigaldage sobilike vahedega sümmeetrilised grafiitribad. ②
3. Lükake PYROPLUG® MagicBox komponendi avasse, nii et grafiitribad asetseksid avause servadest võrdsetel kaugustel. ③
4. Katke PYROPLUG® MagicBox maalriteibiga kinni ja sulgege PYROPLUG® MagicBoxi ümbritsev pilu kipspahtliga. ④
5. Looge paigaldised.
6. Täitke suured tühimikud vahtplokkidega. ⑤

7. Sulgege jääkavad tuletõkkevahuga PYROSIT® NG. ⑥

→ Looge potentsiaaliühtlustus lamapistikutega, vt „7.3 Potentialausgleich anschließen“ auf Seite <?>.

→ Paigaldage tähistussilt, vt „7.4 Kennzeichnungsschild anbringen“ auf Seite <?>.

Märkus! PYROPLUG® MagicBoxi võib paigaldada ka varutõkkena ja täielikult vahtplokidega täita. Tühimikud tuleb tihendada tuletõkkevahuga PYROSIT® NG.

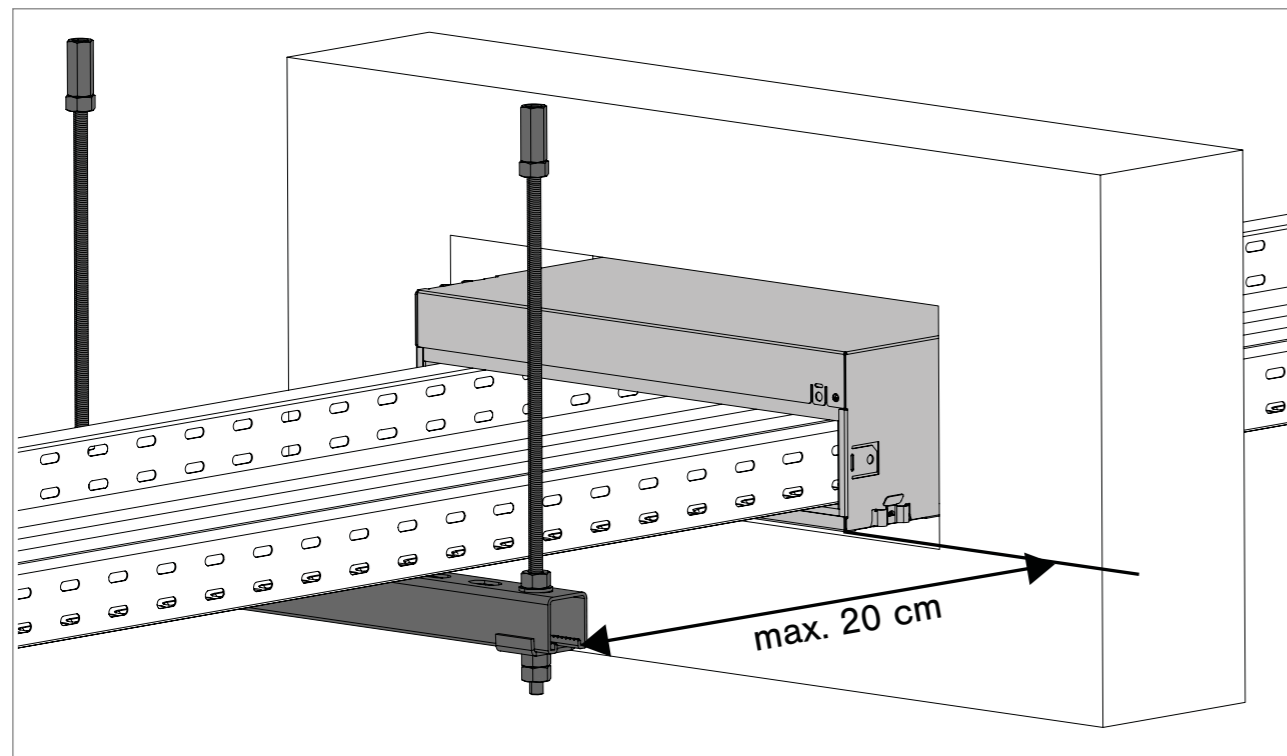
Grupiviisiline paigutus

Grupiviisilise paigutusega paigaldamisel toimub üksikute PYROPLUG® MagicBoxide paigaldamine, nagu kirjeldatud „7.2.1 Wandmontage“ auf Seite <?>.

PYROPLUG® MagicBoxide vahele jäävaid ruume ei tule sulgeda, kui on tagatud, et grafiitribad asetsevad üksteise vastas. Vastasel juhul sulgege jääkavad tuletõkkevahuga PYROSIT® NG.

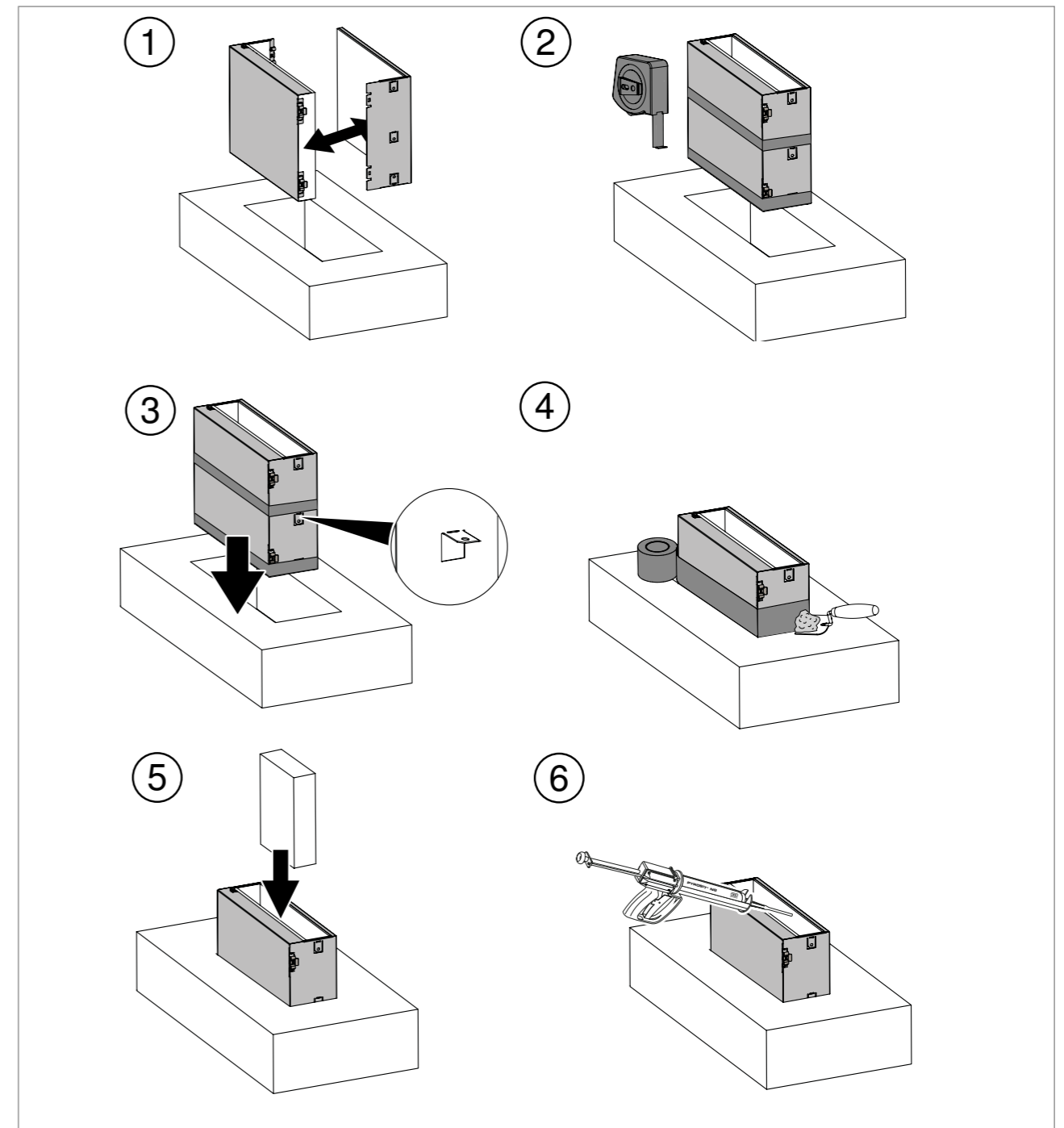
7.1.2 Paigaldiste esimene toetus

PYROPLUG® MagicBoxi paigaldamisel koos pendel- või seinale paigaldatavate tugikonstruktsioonidega ei tohi esimese tugikonstruktsiooni ja PYROPLUG® MagicBoxi vahele jääda rohkem kui 20 cm.



Jn. 7: PYROPLUG® MagicBoxi 4-poolse variandi paigaldamine (tugikonstruktsioon)

8. Paigaldage tugikonstruktsiooni (pendel- või seinale paigaldatav) tugi max 20 cm kaugusele.

7.1.3 Laemontaaž

Jn. 8: PYROPLUG® MagicBoxi 4-poolse variandi paigaldamine (lakke paigaldamine)

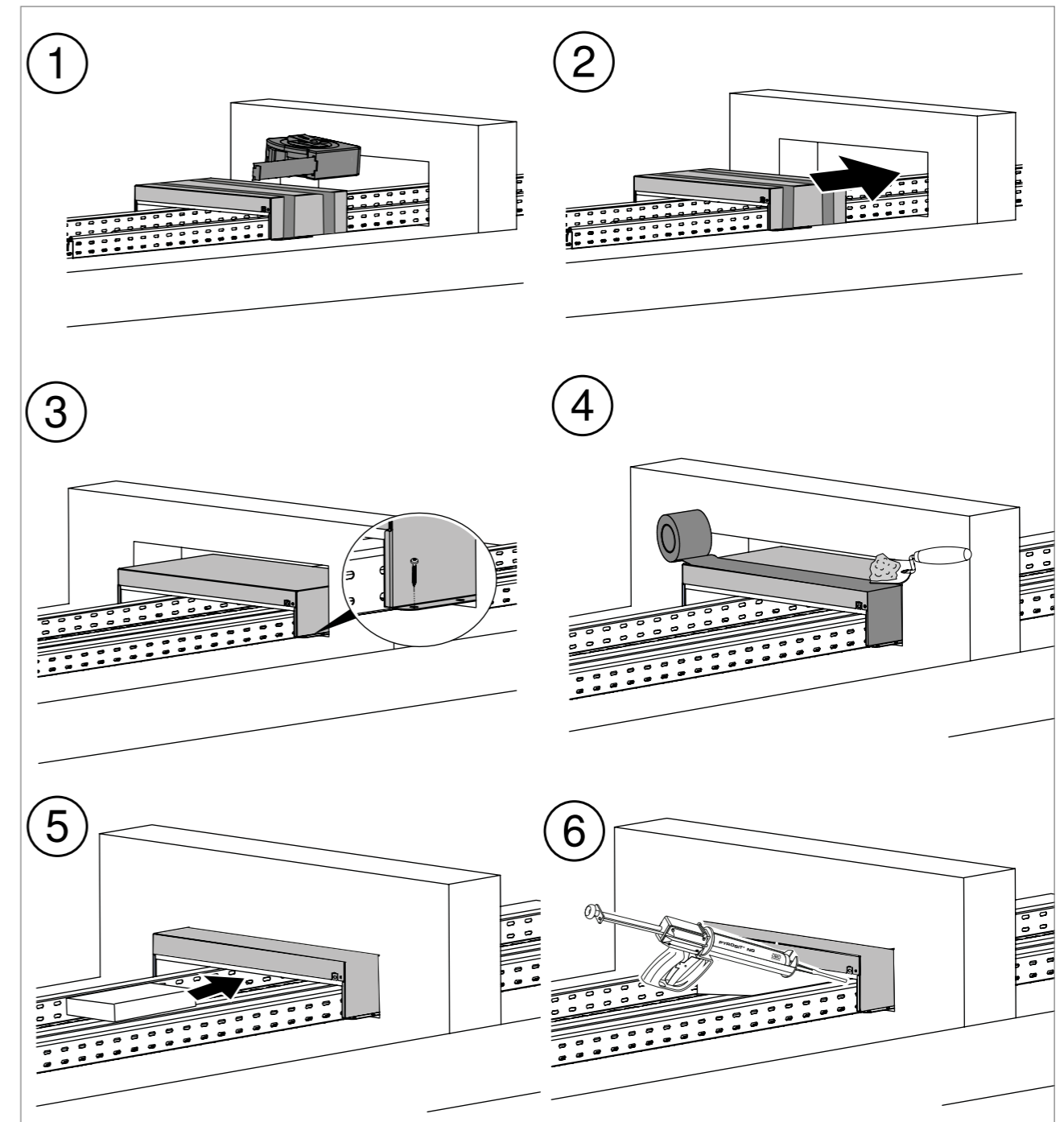
1. Ühendage korpuse ülaosa ja korpuse alaosa nii, et kuulete klõpsu. ①
2. Mõõtke seinapaksus ja paigaldage sobilike vahedega grafiitribad. ② Paigaldage esimene grafiitriba PYROPLUG® MagicBoxi servale. Paigaldage teine grafiitriba vastavalt koostedetaili paksusele PYROPLUG® MagicBoxile.
3. Painutage külmine fiksaatorelement sobivasse asendisse. ③
4. Paigaldage PYROPLUG® MagicBox ühetasaselt komponendi avasse. Painutatud fiksaatorelemendid hoiavad PYROPLUG® MagicBoxi

paigal.

5. Katke PYROPLUG® MagicBox maalriteibiga kinni ja sulgege PYROPLUG® MagicBoxi ümbritsev pilu kipspahtliga. ④
 6. Looge paigaldised.
 7. Täitke suuremad tühimikud paigaldusplokkidega. ⑤
 8. Sulgege jääkava tuletõkkevahuga PYROSIT® NG. ⑥
- Looge potentsiaaliühtlustus lamapistikutega, vt „7.3 Potentialausgleich anschließen“ auf Seite <?>.
- Paigaldage tähistussilt, vt „7.4 Kennzeichnungsschild anbringen“ auf Seite <?>.

7.2 PYROPLUG® MagicBoxi 3-poolse variandi paigaldamine

7.2.1 Paigaldus seinä



Jn. 9: PYROPLUG® MagicBoxi 3-poolse variandi paigaldamine (paigaldamine seinä)

1. Mõõtke seinä paksus ja paigaldage sobilike vahedega sümmeetrilised grafiitribad. ①
2. Paigaldage PYROPLUG® MagicBox ühetasaselt põrandale komponenti avasse. ②
3. Fikseerige PYROPLUG® MagicBox kruvidega põranda külge. ③
Märkus! Tarnekomplekt ei sisalda kinnitustahendeid.
4. Katke PYROPLUG® MagicBox maalriteibiga kinni ja sulgege PYROPLUG® MagicBoxi ümbritsev pilu kipspahtliga. ④

LUG® MagicBoxi ümber olev pilu kipspahtliga. ④

5. Looge paigaldised.

6. Täitke suured tühimikud vahtplokkidega. ⑤

7. Sulgege jääkavad tuletõkkevahuga PYROSIT® NG. ⑥

→ Looge potentsiaaliühtlustus lamepistikutega, vt „7.3 Potentialausgleich anschließen“ auf Seite <?>

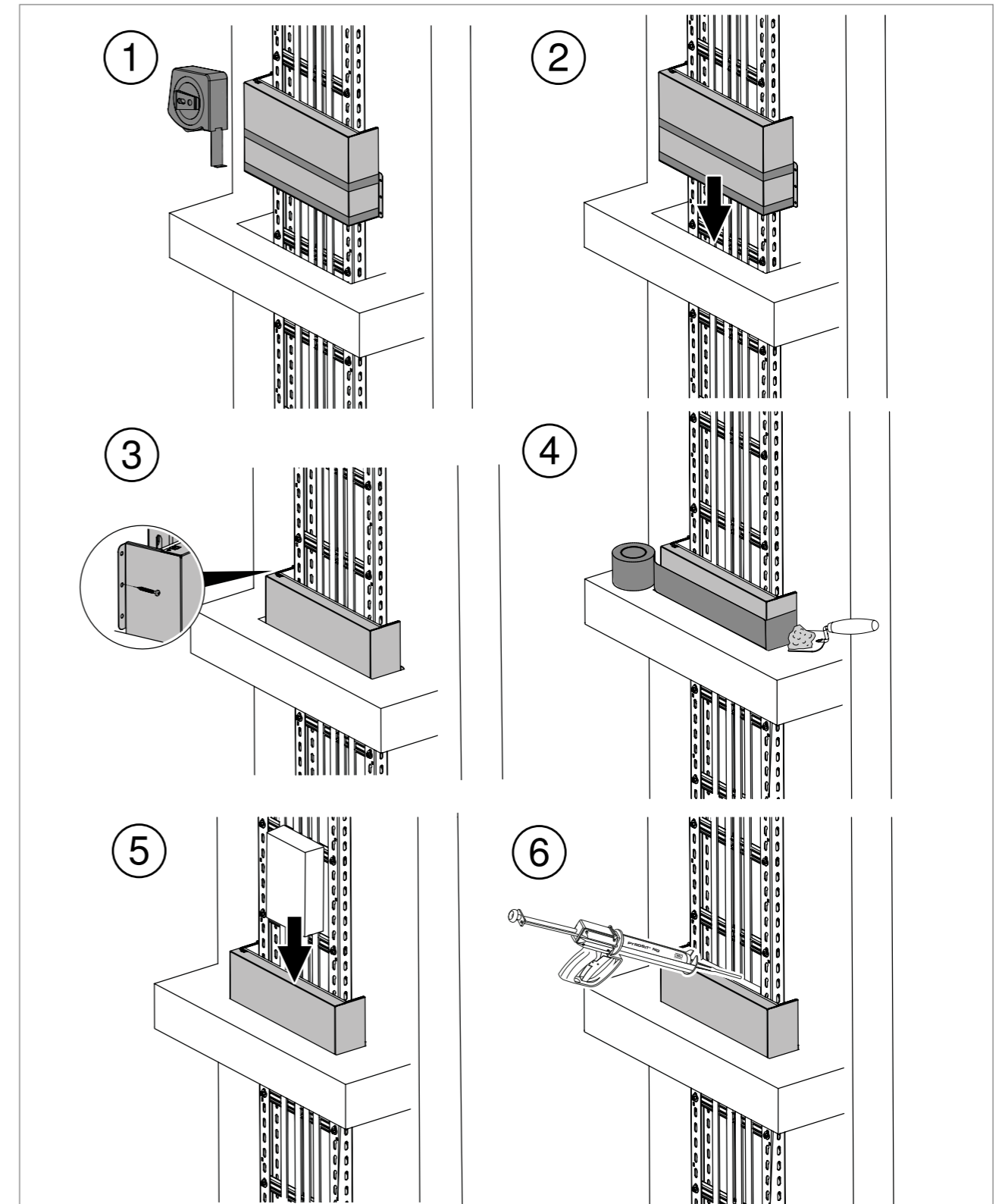
→ Paigaldage tähistussilt, vt „7.4 Kennzeichnungsschild anbringen“ auf Seite <?>.

Grupiviisiline paigutus

Grupiviisilise paigutusega paigaldamisel toimub üksikute PYROPLUG® MagicBoxide paigaldamine, nagu kirjeldatud „7.2.1 Wandmontage“ auf Seite 17. Fikseerige PYROPLUG® MagicBoxide grupp mõlemast äärmisest kandist kruvidega pöranda külge.

PYROPLUG® MagicBoxide vahele jäävaid ruume ei tule sulgeda, kui on tagatud, et grafiitribad asetsevad üksteise vastas. Vastasel juhul sulgege jääkavad tuletõkkevahuga PYROSIT® NG.

7.2.2 Laemontaaž



Jn. 10: PYROPLUG® MagicBoxi 3-poolse variandi paigaldamine (lakke paigaldamine)

1. Mõõtke seina paksus ja paigaldage sobilike vahedega grafiitribad.
① Paigaldage esimene grafiitriba PYROPLUG® MagicBoxi servale. Paigaldage teine grafiitriba vastavalt koostedetaili paksusele PYROPLUG® MagicBoxile.
2. Paigaldage PYROPLUG® MagicBox ühetasaselt komponendi avasse.

②

3. Fikseerige PYROPLUG® MagicBox kruvidega pöranda külge. ③
Märkus! Tarnekomplekt ei sisalda kinnitusvahendeid.

4. Katke PYROPLUG® MagicBox maalriteibiga kinni ja sulgege PYROPLUG® MagicBoxi ümber olev pilu kipspahtliga. ④

5. Looge paigaldised.

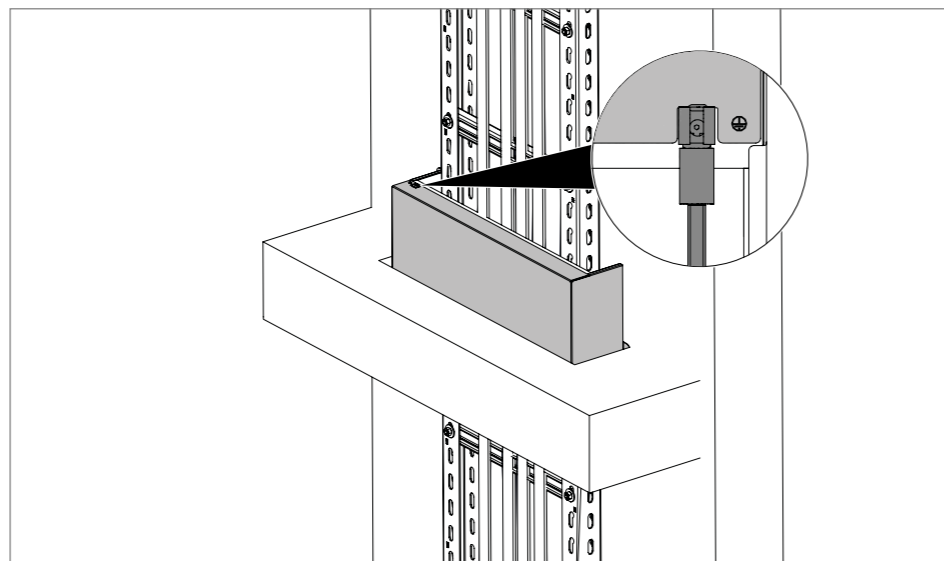
6. Täitke suured tühimikud vahtplokidega. ⑤

7. Sulgege jääkavad tuletõkkevahuga PYROSIT® NG. ⑥

→ Looge potentsiaaliühtlustus lamepistikutega, vt „7.3 Potentialausgleich anschließen“ auf Seite <?>.

→ Paigaldage tähistussilt, vt „7.4 Kennzeichnungsschild anbringen“ auf Seite <?>.

7.3 Potentsiaaliühtlustuse ühendamine

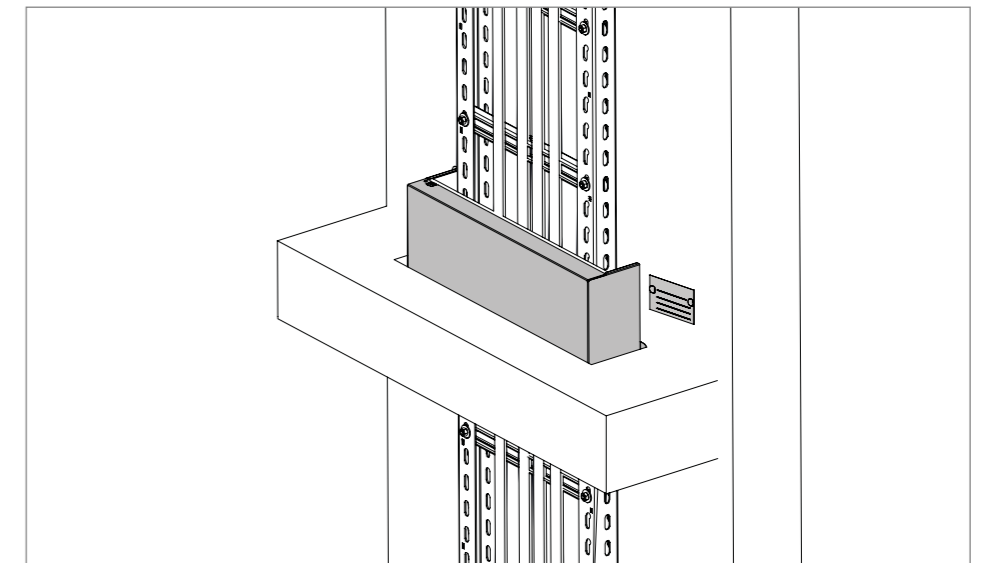


Jn. 11: Potentsiaaliühtlustuse loomine

Looge PYROPLUG® MagicBoxil oleva maanduspunkti kaudu lamepistiku (suurus 6,3) või sobivate kruvide abil ühendus potentsiaaliühtlustusega.

7.4 Tähistussildi paigaldamine

Tuletõke tuleb tähistada sobivusõendi kohaselt



Jn. 12: Tähistussildi paigaldamine

1. Täitke tähistussilt KS-S EE loetavalt veekindla markeriga.

2. Paigaldage tähistussilt KS-S EE tuletõkke kõrvale.

7.5 Järetpaigaldus

PYROPLUG® MagicBoxi järetpaigalduseks on järgmised võimalused.

- Eemaldage üks või mitu vahtplokki
- Lükake üksikud kaablid läbi vahtmaterjali
- Lükake paigaldustoru läbi vahtmaterjali

Seejärel tuleb jääkavad sulgeda tuletõkkevahuga PYROSIT® NG.

8 Süsteemi hooldamine

PYROPLUG® MagicBox on isolatsioonisüsteem mis ei vaja hooldust.

Kontrollige elektrisüsteemide kontrollimise käigus tuletõket visuaalselt. Tihendage võimalikud tühimikud tuletõkkevahuga PYROSIT® NG.

9 Süsteemi utiliseerimine

Jäätmete utiliseerimisel tuleb järgida riiklike seadusi ja eeskirju.

Ehitusjäätmete utiliseerimine

- PYROPLUG® MagicBoxi küljest eemaldatud materjalid tuleb utiliseerida segaehitusjäätmetena
- Eraldage vahtplast ja teras ning andke eraldi jäätmekäitlusesse.

Utiliseerimine pärast tulekahju

**Söövitav!**

Tulekahju korral võivad põlevast kaabliisolatsioonist eralduda korrosiivsed gaasid, mis on ärritava ja söövitava toimega. Tulega kokkupuutunud tuletõk-kenaterjalide jäätmekäitlusesse andmisel kandke hingamiskaitsevahendeid ja kaitseriietust.

Kui PYROPLUG® MagicBoxi komponendid või tuletõkkeisolatsiooni muud osad jäid tulekahju kätte, tuleb kogu tuletõke eemaldada ja jäätmekäitlusesse anda. Küsige utiliseerimiselnõu kohalikult tuleohutusspetsialistilt.

10 Tehnilised andmed

10.1 PYROPLUG® MagicBoxi 4-poolne variant (sisekõrgus 60 mm)

Tüüp	Artikli nr.	Mõõt
PMB 610-4 A2	7204000	300 x 123 x 130 mm
PMB 620-4 A2	7204004	300 x 223 x 130 mm
PMB 630-4 A2	7204008	300 x 323 x 130 mm
PMB 640-4 A2	7204012	300 x 423 x 130 mm
PMB 650-4 A2	7204016	300 x 523 x 130 mm
PMB 660-4 A2	7204020	300 x 623 x 130 mm

Tab. 3: PYROPLUG® MagicBoxi -poolse variandi tehnilised andmed (sisekõrgus 60 mm)

10.2 PYROPLUG® MagicBoxi 3-poolne variant (sisekõrgus 60 mm)

Tüüp	Artikli nr.	Mõõt
PMB 610-3 A2	7204030	300 x 123 x 116 mm
PMB 620-3 A2	7204034	300 x 223 x 116 mm
PMB 630-3 A2	7204038	300 x 323 x 116 mm
PMB 640-3 A2	7204042	300 x 423 x 116 mm
PMB 650-3 A2	7204046	300 x 523 x 116 mm
PMB 660-3 A2	7204050	300 x 623 x 116 mm

Tab. 4: PYROPLUG® MagicBoxi -poolse variandi tehnilised andmed (sisekõrgus 110 mm)

10.3 PYROPLUG® MagicBoxi 4-poolne variant (sisekõrgus 110 mm)

Tüüp	Artikli nr.	Mõõt
PMB 110-4 A2	7204120	300 x 123 x 181 mm
PMB 120-4 A2	7204124	300 x 223 x 181 mm
PMB 130-4 A2	7204128	300 x 323 x 181 mm
PMB 140-4 A2	7204132	300 x 423 x 181 mm
PMB 150-4 A2	7204136	300 x 523 x 181 mm
PMB 160-4 A2	7204140	300 x 623 x 181 mm

Tab. 5: PYROPLUG® MagicBoxi 4-poolse variandi tehnilised andmed (sisekõrgus 110 mm)

10.4 PYROPLUG® MagicBoxi 3-poolne variant (sisekõrgus 110 mm)

Tüüp	Artikli nr.	Mõõt
PMB 110-3 A2	7204150	300 x 123 x 166 mm
PMB 120-3 A2	7204154	300 x 223 x 166 mm
PMB 130-3 A2	7204158	300 x 323 x 166 mm
PMB 140-3 A2	7204162	300 x 423 x 166 mm
PMB 150-3 A2	7204166	300 x 523 x 166 mm
PMB 160-3 A2	7204170	300 x 623 x 181 mm

Tab. 6: PYROPLUG® MagicBoxi 3-poolse variandi tehnilised andmed (sisekõrgus 110 mm)

OBO Bettermann OÜ
Läike tee 20
75312, Peetri, Rae vald, Harjumaa
EESTI

Klienditeenindus Eestis

Tel +372 6519 870

E-post: obo@obo.ee

www.obo.ee

Building Connections

