

# Paigaldus- juhend

Tõmbetakisti ZSE90



## **Tõmbetakisti ZSE90**

Paigaldusjuhend

## Sisukord

<b>1</b>	<b>Juhendist</b>	<b>.4</b>
1.1	Sihtrühm	4
1.2	Juhendi asjakohasus	4
1.3	Hoiatuste tüübid	4
1.4	Otstarbekohane kasutamine	5
1.5	Kohalduvad dokumendid	5
1.6	Aluseks olevad standardid ja määrused	5
1.7	Üldised ohutusjuhised	5
<b>2</b>	<b>Toote kirjeldus: tõmbetakisti ZSE90</b>	<b>.6</b>
1.8	Põhialused	6
1.9	Süsteemi komponendid: korpus, tüüp ZSE90-....	9
1.10	Süsteemi komponendid: korpus, tüüp ZSE90-...L	10
1.11	Süsteemi komponendid: korpus ZSE90-... LH	11
1.12	Tarvikud	12
<b>3</b>	<b>Lubatud paigaldised ja paigalduskohad</b>	<b>12</b>
1.13	Üldised juhised	12
1.14	Lubatud paigaldised	12
1.15	Kinnitamise aluspind	12
<b>4</b>	<b>Toote paigaldamine</b>	<b>13</b>
1.16	Kaabli ettevalmistamine tüübile ZSE90-...	14
1.17	Korpuse ettevalmistamine tüübile ZSE90-.../ZSE90-...L	15
1.18	Korpuse kinnitamine seinale	16
1.19	Korpuse kinnitamine profiillatile või vertikaalredeli ristpulgale	18
1.20	Korpuse kinnitamine rippuvale vertikaalredelile	20
1.21	Korpuse täitmine mineraalkiudplaatidega	22
1.22	Korpuse täitmine vahtplokkiide ja/või tuletõkkevahuga	24
1.23	Märgistussildi paigaldamine	27
1.24	Muud riiklikud nõuded	27
<b>5</b>	<b>Toote hooldamine</b>	<b>28</b>
<b>6</b>	<b>Tehnilised andmed</b>	<b>29</b>
1.25	Süsteemi komponendid	29
1.26	Tarvikud	30

## 1 Juhendist

### 1.1 Sihtrühm

See juhend on mõeldud tuletõkkekvalifikatsiooniga paigaldajatele.

### 1.2 Juhendi asjakohasus

- See juhend tugineb koostamise ajal kehtinud standarditele (november 2020).
- Juhend tuleb enne paigaldamise alustamist tähelepanelikult läbi lugeda. Me ei vastuta selle juhendi eiramisest tingitud kahjude eest.
- Joonised on üksnes näitlikud. Paigaldustulemused võivad visuaalselt erineda.
- Kaableid ja juhtmeid nimetatakse selles juhendis ühiselt kaabliteks.
- Projekteerimise ja süsteemi paigaldamise kohta lisateabe saamiseks on mõistlik läbida ulatuslik koolitus.

### 1.3 Hoiatuste tüübid

---



#### Ohu liik!

Tähistab võimalikku ohtlikku olukorda. Kui ohtu ei väldita, võivad tagajärjeks olla kerged või mõõdukad vigastused või materiaalne kahju.

---



#### Ohu liik!

Tähistab võimalikku ohtlikku olukorda. Kui seda ei väldita, võivad toode või ümbruskond kahjustada saada.

---

#### Hinweis!

*Tähistab olulisi juhiseid ja abi.*

## 1.4 Otstarbekohane kasutamine

Tõmbetakisti ZSE90 on tõhus tugi, mis kuulub vertikaalse, integreeritud toimetagamisega kaablisüsteemi juurde standardi DIN 4102 osa 12 alusel. Vertikaalne kaablikandesüsteem, kus tulepüsiv kaabel on paigaldatud kaabliklambritega kas üksikult või pundis seinale või vertikaalredelile, tuleb maksimaalselt iga 3,5 m tagant tõhusalt toetada. Tulekahju korral isoleerib tõmbetakisti ümbritsevast keskkonnast nii kinnitusmaterjali kui ka kaabli. Olenevalt toimetagamisklassist ei saa kaabli isolatsioon tõmbetakisti piirkonnas kuni 90 minuti jooksul ära põleda. Kaablid ei saa sellest piirkonnast välja libiseda, nad on üksikute klambrite või U-klambritega, kindlalt fikseeritud. Tõmbetakisti aitab seega vältida kaablite katkemist tulekahju korral. Toimetagamine on olenevalt toimetagamisklassist tagatud kuni 90 minutiks.

Tõmbetakisti ZSE90 on lubatud standardse kandekonstruksioonina vertikaalsele kaablite paigutusele vertikaalsete redelitega, kinnitusklambritega profiilattidele ning üksikute klambritega (selles juhendis kaablite distantssklambrid).

Toimetagamisklassid E30 kuni E90.

Tõmbetakisti sobib ainult siin kirjeldatud kasutusotstarbeks. Kui tõmbetakisti paigaldamise ja kasutamise otstarve on sellest erinev, muutuvad kõik vastutus-, garanti- ja asendusnõuded kehtetuks.

## 1.5 Kohalduvad dokumendid

- Ekspert hinnangud GS 3.2/17-361-1-r1 ja GA-2020/049-Nau
- Üldine tüübikinnitus Z-19.53-2391, PYROPLUG® Block
- Üldine tüübikinnitus Z-19.53-2338, PYROSIT® NG
- Ohutuskaardid leiate aadressilt [www.obo.ee](http://www.obo.ee):
  - Ablatsioonpinnakate ASX
  - Tuletõkkevaht PYROSIT® NG
  - Vahtplokk PYROPLUG® Block
  - Pahtlimass FBA-SP

## 1.6 Aluseks olevad standardid ja määrused

- DIN 4102, osa 12

## 1.7 Üldised ohutusjuhised

Järgige järgmisi üldisi ohutusjuhiseid ja süsteemi kasutamist puudutavat teavet.

- Veenduge, et tõmbetakisti paigaldamine ei halvendaks piirnevate komponentide stabiilsust, ka tulekahju korral. Järgige komponendi kasutatavustõendit.
- Järgida tuleb kõiki teiste konstruktsioonide asjakohaseid eeskirju ja tehnilisi nõudeid, eelkõige elektrotehnilisi nõudeid.

## 2 Toote kirjeldus: tõmbetakisti ZSE90

### 2.1 Põhialused

Tõmbetakisti ZSE90 on saadaval 3 versioonis (ZSE90-.../ZSE90-...L/ ZSE90-...LH) ja erinevate suurustega. Põhimõtteliselt koosneb tee tulekindlast korpusest, tädisest ning kinnitusmaterjalist. Tõmbetakisti saab paigaldada otse seinale, profiilattidele, vertikaalredeli ristpulgale ja vertikaalredeli postidele. Tõmbetakisti liigist olenevalt võib täitematerjal olla kas mineraalkiudplaat/mineraalvill, vahtplokki PYROPLUG® Block ja/ või tuletõkkevaht PYROSIT® NG.

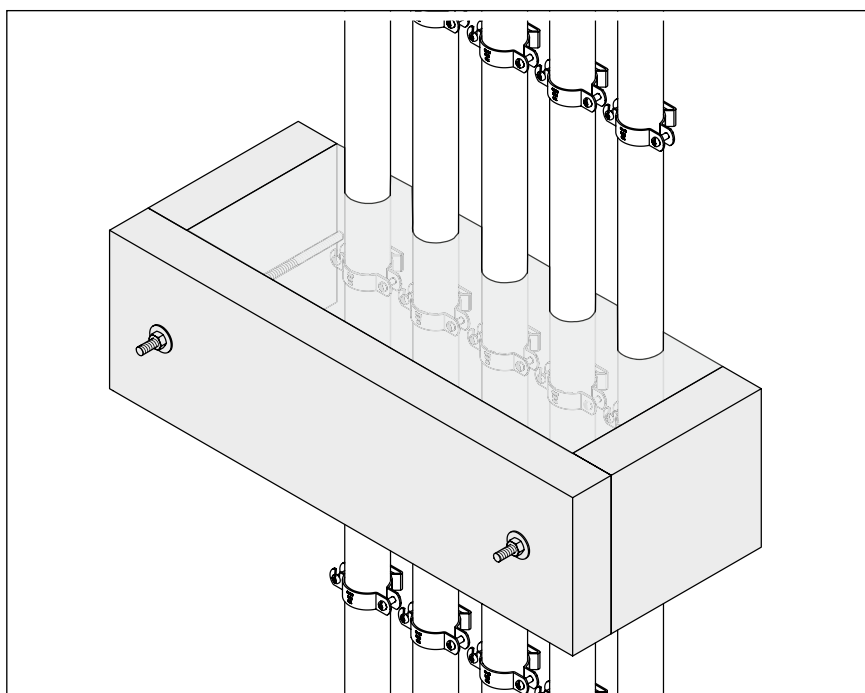
Tarnekomplekti kuuluv kinnitusmaterjal, kuhu kuuluvad nii keermevardad, liugmutrid, mutrid kui ka alusseibid, sobib korpuse mis tahes võimalikuks paigaldamiseks.

Tõmbetakisti tüübist ning kaablipaigaldise liigist ja ulatusest olenevalt saab korpuse kinnitada erinevates punktides.

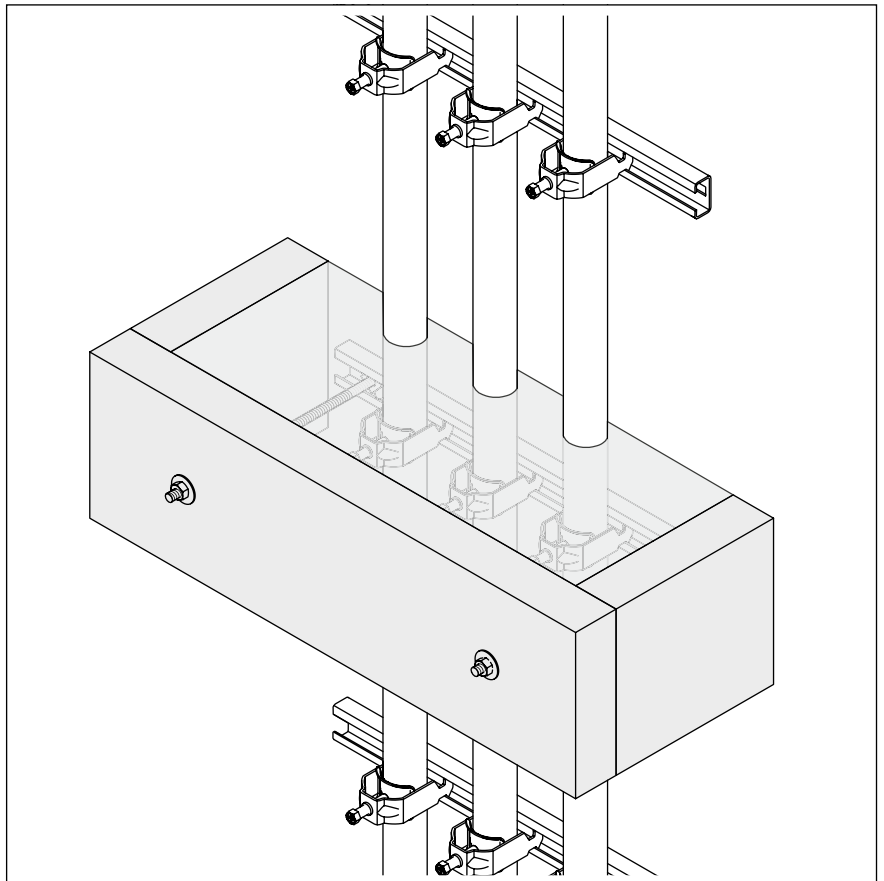
Tõmbetakisti ZSE90 ülevaade:

Tüüp	Kaablipaigaldis	Korpuse kinnitamine	Tädis
Tüüp ZSE90-...	otse seinale paigaldamine - kaablite distantklambritega - profiilattide ja kinnitusklambritega - vertikaalredelite ja U-klambritega	- otse seinale - profiilattidele - vertikaalredeli ristpulga- le	mineraalkiudplaat/ mineraalvill
Tüüp ZSE90-... L	otse seinale paigaldamine - kaablite distantklambritega - profiilattide ja kinnitusklambritega - vertikaalredelite ja U-klambritega	- otse seinale - profiilattidele - vertikaalredeli ristpulga- le	- tuletõkkevaht PYROSIT® NG - vahtplokki PYROPLUG® Block
Tüüp ZSE90-... LH	- kinnitusklambritega rippuvale vertikaalredelile	- vertikaalredeli postidele	- tuletõkkevaht PYROSIT® NG

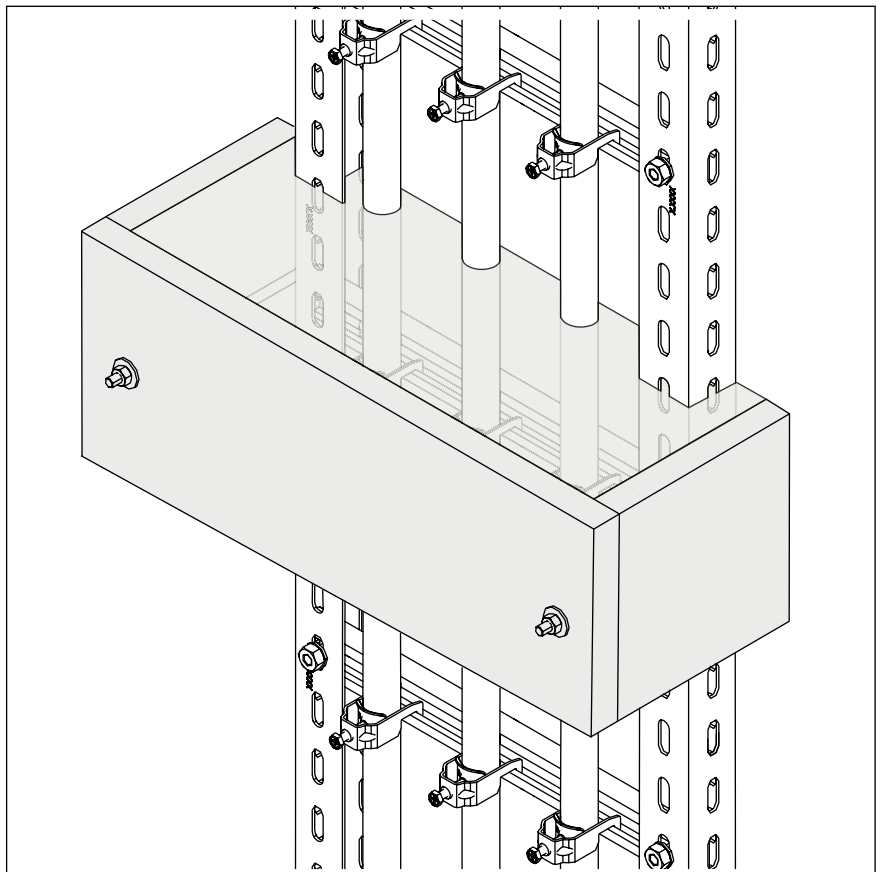
#### Paigaldusnäited



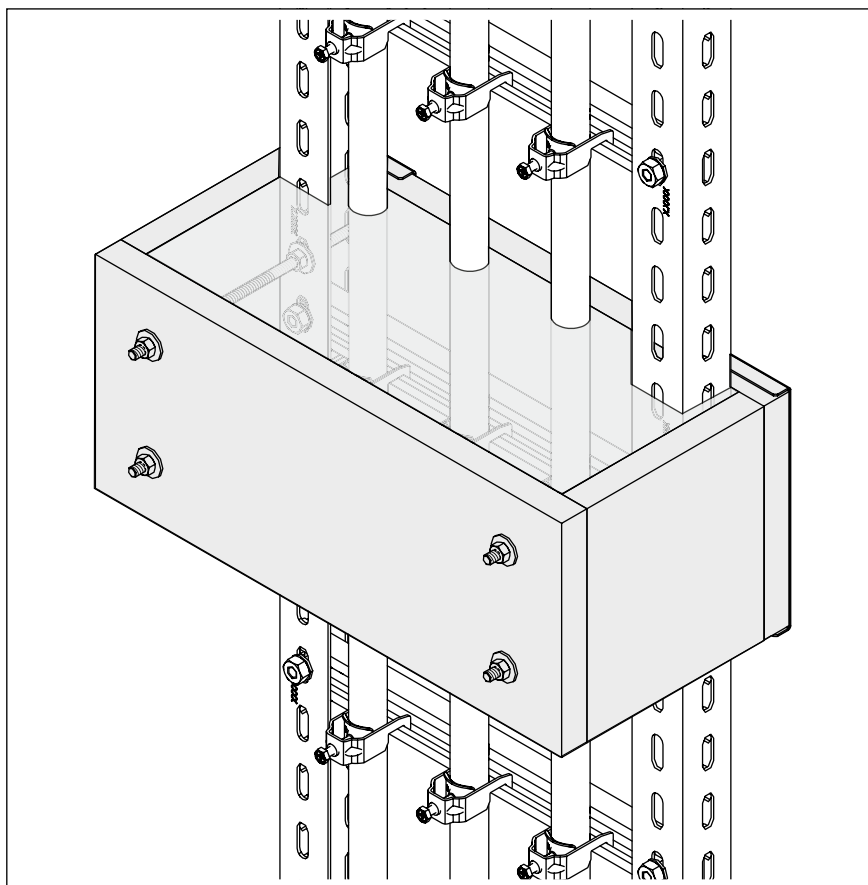
**Abb. 1:** Tõmbetakisti ZSE90-... /ZSE90-...L distantklambritega kaablipaigaldise korral



**Abb. 2:** Tõmbetakisti ZSE90-... / ZSE90-...L profillatile kinnitatud kaablipaigaldise korral



**Abb. 3:** Tõmbetakisti ZSE90.../ZSE90-...L seinal olevale vertikaalredelile kinnitatud kaablipaigaldise korral



**Abb. 4:** Tõmbetakisti ZSE90-... LH rippuvale vertikaalredelile kinnitatud kaablipaigaldise korral



## 2.2 Süsteemi komponendid: korpus, tüüp ZSE90-...

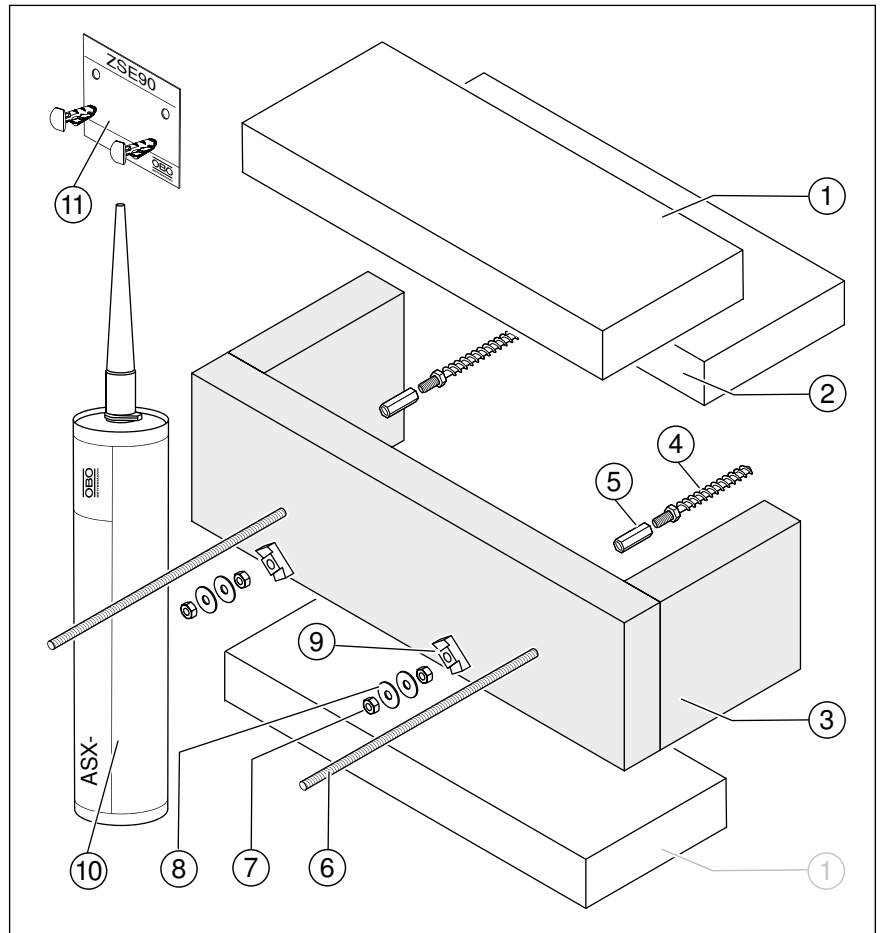


Abb. 5: Süsteemi komponendid: korpus, tüüp ZSE90-...

	Koostedetail	Funktsioon
①	Kattekihiga mineraalkiudplaat	Korpuse täitmine
②	Kattekihita mineraalkiudplaat	Korpuse täitmine
③	Korpus	Tõmbetakisti korpus
④	Kruviankur	Korpuse kinnitamine
⑤	Ühendusmuhv	Korpuse kinnitamine
⑥	Keermevarras	Korpuse kinnitamine
⑦	Kuuskantmutter M6	Korpuse kinnitamine
⑧	Alusseib	Korpuse kinnitamine
⑨	Liugmutter	Keermevarda kinnitamine profiillatile
⑩	Ablatsioonpinnakate ASX-K	Korpuse täitmine ja tihendamine
⑪	Märgistussilt KS-ZSE	Tõmbetakisti märgistamine

### 2.3 Süsteemi komponendid: korpus, tüüp ZSE90-...L

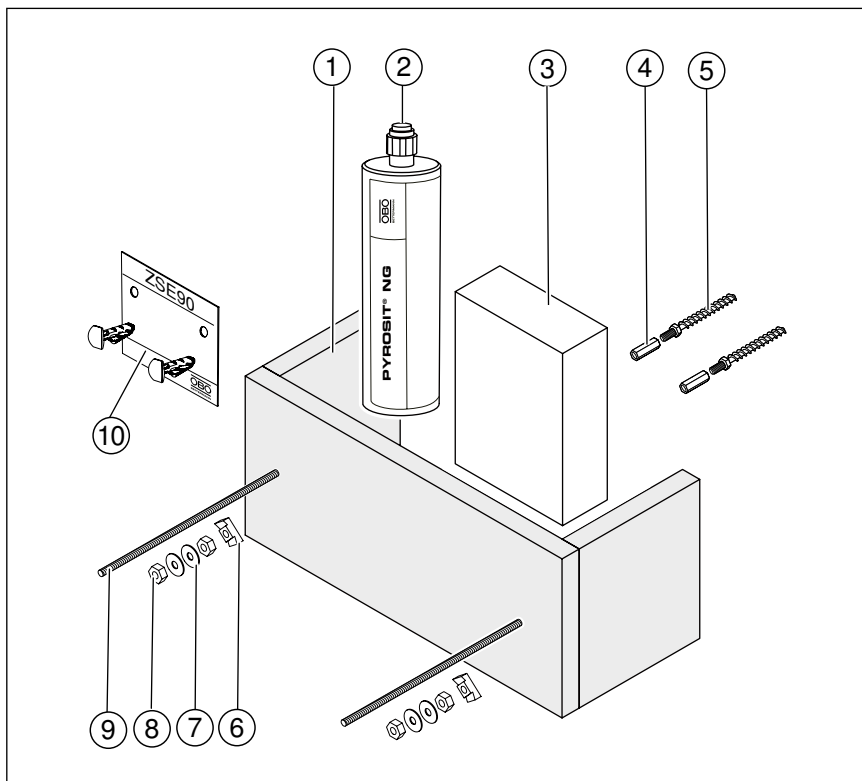


Abb. 6: Süsteemi komponendid: korpus, tüüp ZSE90-... L

	Koostedetail	Funktsioon
①	Korpus	Tõmbetakisti korpus
②	Tuletõkkevaht PYROSIT® NG	Korpuse täitmine ja tihendamine
③	Vahtplokk PYROPLUG® Block FBA-B200-14	Korpuse täitmine
④	Ühendusmuhv	Korpuse kinnitamine
⑤	Kruviankur	Korpuse kinnitamine
⑥	Liugmutter	Keermevarda kinnitamine profiillatile
⑦	Kuuskantmutter M6	Korpuse kinnitamine
⑧	Alusseib, suur	Korpuse kinnitamine
⑨	Keermevarras	Korpuse kinnitamine
⑩	Märgistussilt KS-ZSE	Tõmbetakisti märgistamine

## 2.4 Süsteemi komponendid: korpus ZSE90-... LH

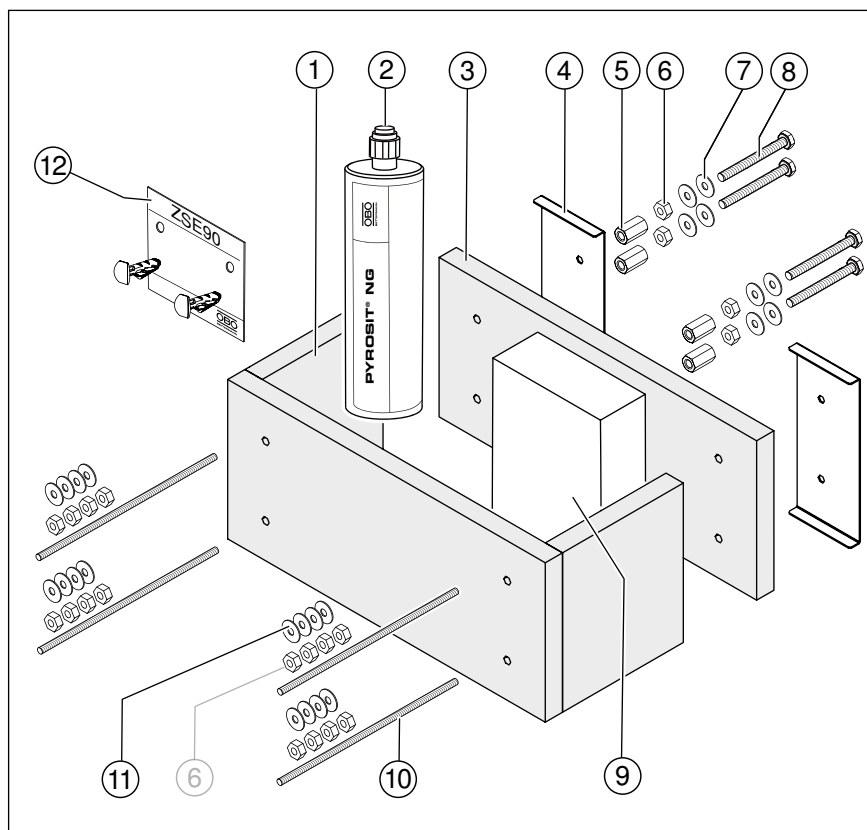
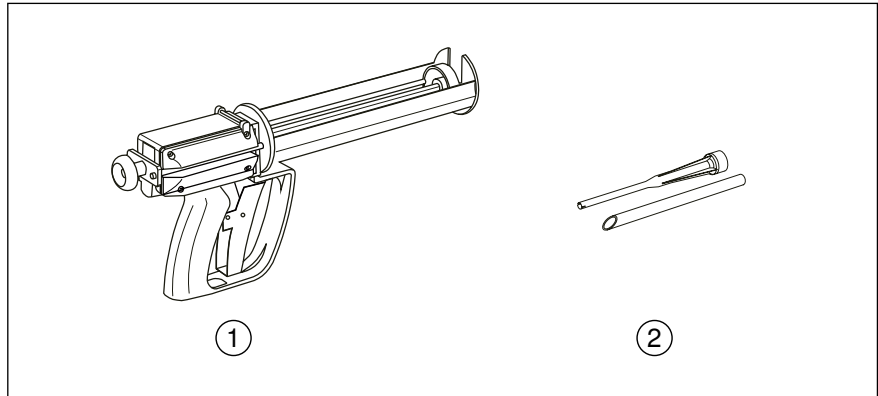


Abb. 7: Süsteemi komponendid: korpus, tüüp ZSE90-... LH

	Koostedetail	Funktsioon
①	Korpus	Tõmbetakisti korpus
②	Tuletõkkevaht PYROSIT® NG	Korpuse täitmine ja tihendamine
③	Korpuse tagaplaat	Korpuse kinnitamine vertikaalredelile
④	Korpuse vastasplaat	Korpuse kinnitamine vertikaalredelile
⑤	Ühendusmuhv	Korpuse kinnitamine
⑥	Kuuskantmutter M6	Korpuse kinnitamine
⑦	Alusseib	Korpuse kinnitamine
⑧	Kuuskantpolt	Korpuse kinnitamine
⑨	Vahtplokk PYROPLUG® Block FBA-B200-14	Korpuse täitmine
⑩	Keermevarras	Korpuse kinnitamine
⑪	Alusseibid, suured	Korpuse kinnitamine
⑫	Märgistussilt KS-ZSE	Tõmbetakisti märgistamine

### 2.5 Tarvikud



**Abb. 8:** Tarvikud

- ① Doseerimispuistol FBS-PH tuletõkkevahule PYROSIT® NG  
Alternatiiv: akuga doseerimispuistol FBS-PA
- ② Segamistorude komplekt FBS-M tuletõkkevahule PYROSIT® NG

## 3 Lubatud paigaldised ja paigalduskohad

### 3.1 Üldised juhised

Kaabeldus peab olema teostatud vastavalt kehtivatele normatiividele.

### 3.2 Lubatud paigaldised

Tõmbetakisti ZSE90 on heaks kiidetud integreeritud toimetamisega kaablisüsteemidele standardi DIN 4102 osa 12 kohaselt, kui kasutatakse standardseid kandekonstruktsioone kaablite vertikaalse paigutusega. Lubatud on integreeritud toimetamisega kaablid ning kõik terasest vertikaalredeli liigid ja üksikud klambrid, mis kaablit vertikaalselt suunavad.

### 3.3 Kinnitamise aluspind

Tarnekomplekti kuuluvad kruviankrud sobivad betooni ning silikaat-täis- tellistest ja poorsetest tellistestmüüritise jaoks. Teistele aluspindadele kinnitamiseks tuleb kasutada tüübleid, mis sobivad antud pinna jaoks ja mida on tuletõkketehniliselt kontrollitud.

## 4 Toote paigaldamine

Tõmbetakisti korpus kinnitatakse U-klambrite või kaablite distantklambrite piirkonnast. See täidetakse täitematerjaliga ning viimistletakse korpuse tüübist olenevalt tuletõkkepahtliga.

Tõmbetakisti korpuse saab kinnitada järgmiselt:

- tulekindlate kruviankrutega otse seinale
- liugmutritega profiillattidele ja vertikaalredeli ristpulgale
- rippuvatel vertikaalredelitel vertikaalredeli postile koos tagaplaadi ja vastasplaatidega

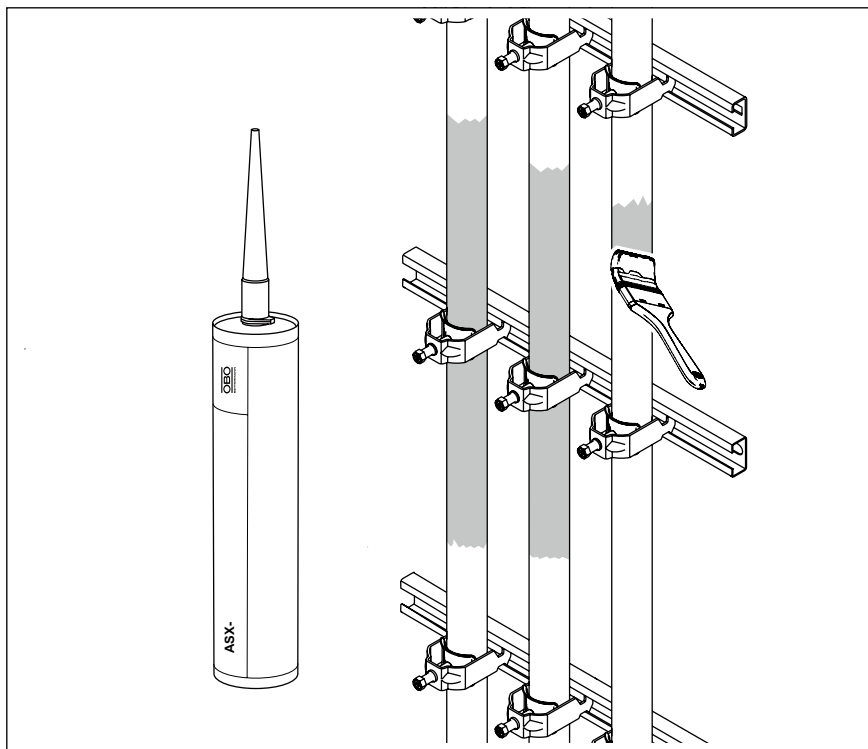
Korpuse võimalikud kinnituspunktid olenevalt tõmbetakisti tüübist ning kaablipaigaldise liigist ja ulatusest.

Tüüp	Kaablipaigaldis	Korpuse kinnitamine
Tüüp ZSE90-...	- otse seinale paigaldamine kaablite distantklambritega - profiillattide ja U-klambritega - vertikaalredelite ja U-klambritega	- otse seinale - profiillattidele - vertikaalredeli ristpulgale
Tüüp ZSE90-... L	- otse seinale paigaldamine kaablite distantklambritega - profiillattide ja U-klambritega - vertikaalredelite ja U-klambritega	- otse seinale - profiillattidele - vertikaalredeli ristpulgale
Tüüp ZSE90-... LH	- kinnitusklambritega rippuvale vertikaalredeliile	- vertikaalredeli postidele

## 4.1 Kaabli ettevalmistamine tüübile ZSE90-...

Kaablite täiendavaks isoleerimiseks kaetakse need tõmbetakisti piirkonnad ablatsioonpinnakattega ASX.

**Hinweis!** *Kaablite katmine ablatsioonpinnakattega on vajalik ainult tõmbetakisti ZSE90-... korral.*



**Abb. 9:** Kaabli katmine ablatsioonpinnakattega

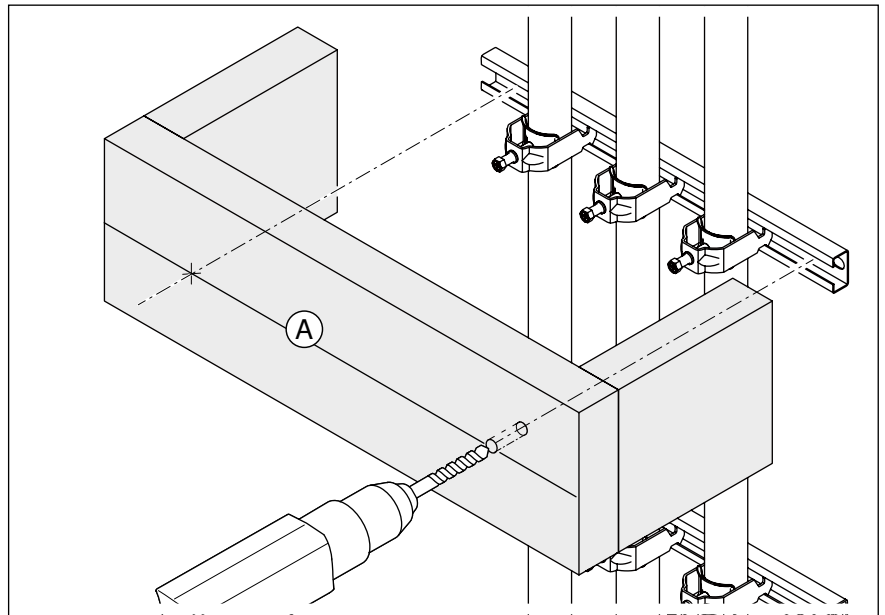
1. Ablatsioonpinnakate segatakse vajaduse korral veega, kuni saadakse pealekantav konsistents.
2. Katke kaablid korpuse kõrguselt ablatsioonpinnakattega.

## 4.2 Korpuse ettevalmistamine tüübile ZSE90-.../ZSE90-...L

Korpuse pragunemise või lõhenemise vältimiseks tuleb otse seinale kinnitamiseks ja profiillatile või vertikaalredeli ristpulgale paigaldamiseks korpusesse eelnevalt augud puurida.

**Hinweis!** Korpusesse eelnevalt aukude puurimine on vajalik ainult tõmbetakistite ZSE90-... ja ZSE90-...L korral.

**Hinweis!** Liugmutrite paigalduskohad profiillatil või vertikaalredeli ristpulgale ei ole ette määratud. Liugmutrid paigutatakse sinna, kus selleks ruumi on. Soovitatav on paigutada liugmutrid üksteisest võimalikult kaugemale. Kui see ei ole kaablite paigutuse tõttu võimalik, paigaldage tõmbetakisti korpuse seinale. Kinnituskohad puurige siis otse paremale ja vasakule profiillati või vertikaalredeli postide kõrvale.



**Abb. 10:** Korpusesse eelnevalt avade puurimine

1. Mõõtke kinnituskohtade vaheline kaugus.
2. Kandke puuravade kaugus märgitud joonele (A) korpusel.
3. Puurige korpusesse puuravad, mille läbimõõt on 9–10 mm.

### 4.3 Korpuse kinnitamine seinale

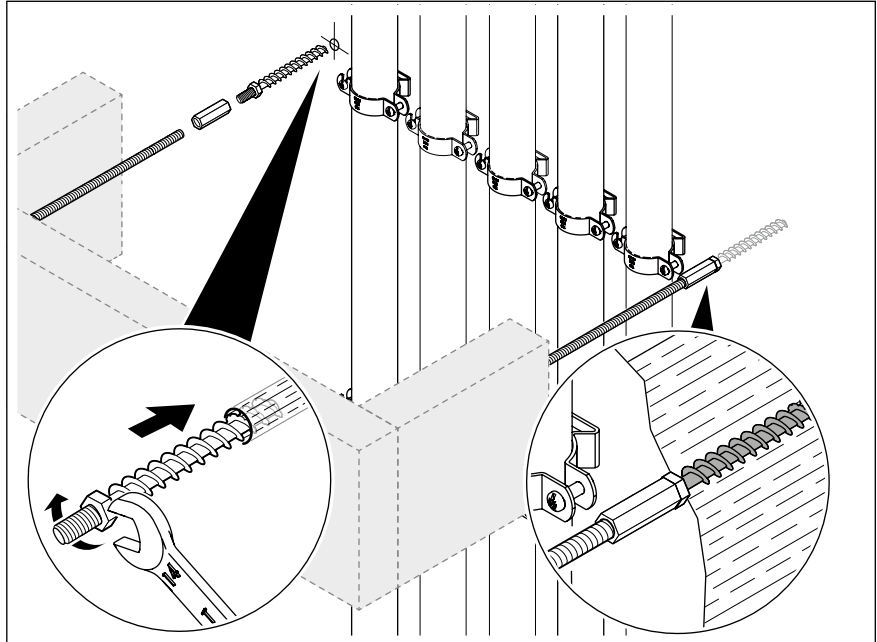


**ETTEVAATUST**

#### Toimepidevuse kadu!

Tõmbetakisti toimivus võib olla piiratud, kui korpus ei ole kaablite distantsklambrite, profiilattide või vertikaalredeli ristpulgaga kohakuti paigutatud.

Puurige seinale sisse augud, mis on kohakuti kaabli distantsklambrite, profiilattide või vertikaalredeli klambritega.



**Abb. 11:** Keermevarraste kinnitamine seinale

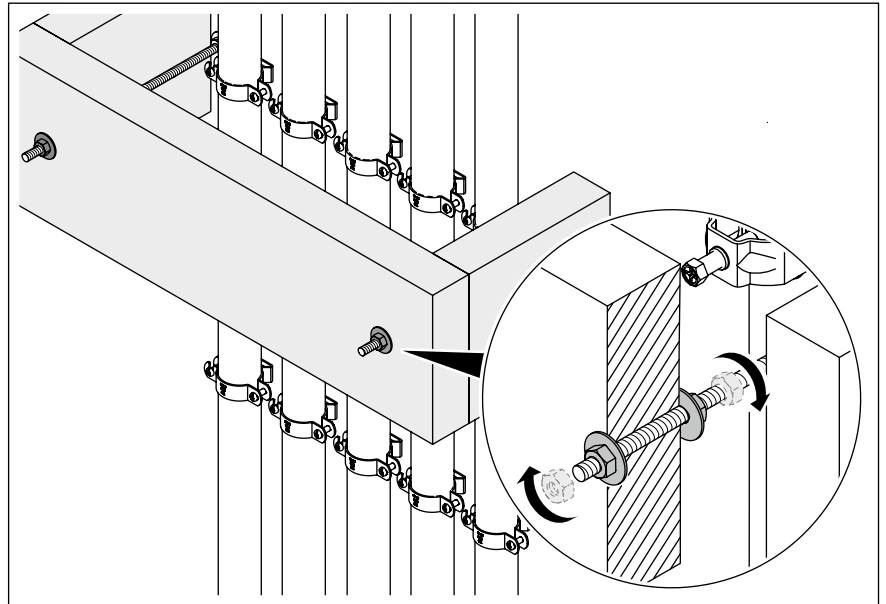
1. Kandke puuraukude kaugus seinale.
2. Puurige tüübliaugud läbimõõduga 6 mm ja sügavusega  $\geq 65$  mm.
3. Keerake kruviankrud sisse.
4. Keerake ühendusmuhvid kruviankrutele.
5. Keerake keermevardad ühendusmuhvidesse.



## TÄHELEPANU

**Korpuse purunemise oht!**

Korpus võib kinnitusmaterjali liiga suure surve tõttu puruneda. Enne kinnitamist tuleb korpuse kauguse fikseerimiseks ja tema purunemise vältimiseks paigaldada keermevarrastele alusseibid ja kuuskantmutid.

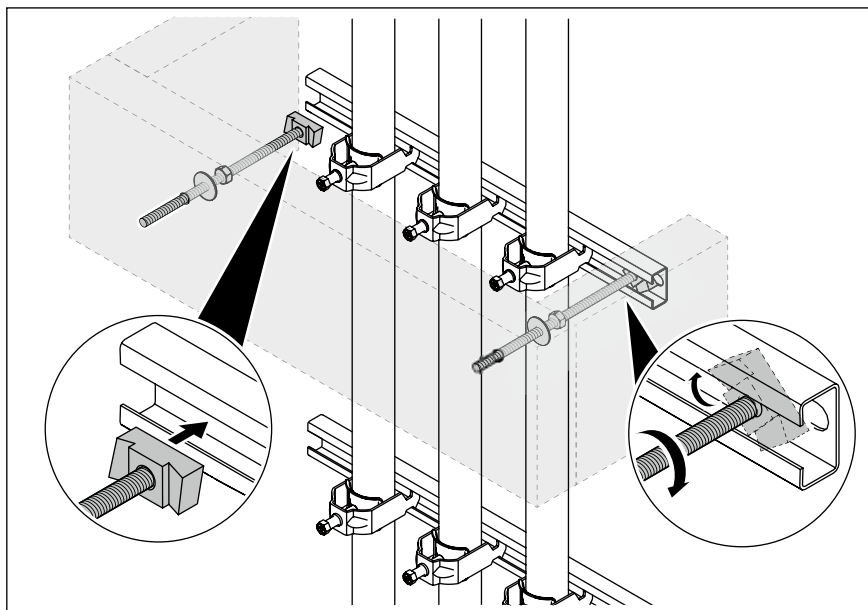


**Abb. 12:** Korpuse kinnitamine keermevarrastele

6. Keerake vastavalt üks mutter ja alusseib keermevarrastele.
7. Pange korpus keermevarrastele ja vajutage vastu seina.
8. Paigaldage korpuse sisekülje vastu distantse hoidmiseks alusseibid ja mutrid.
9. Paigaldage alusseibid ja mutrid korpuse väliskülje vastu.

#### 4.4 Korpuse kinnitamine profiillatile või vertikaalredeli ristpulgale

Korpuse võib otse profiillatile või vertikaalredeli ristpulgale kinnitada, kui selleks on piisavalt ruumi. Keermevardad kinnitatakse seejärel liugmutritega.



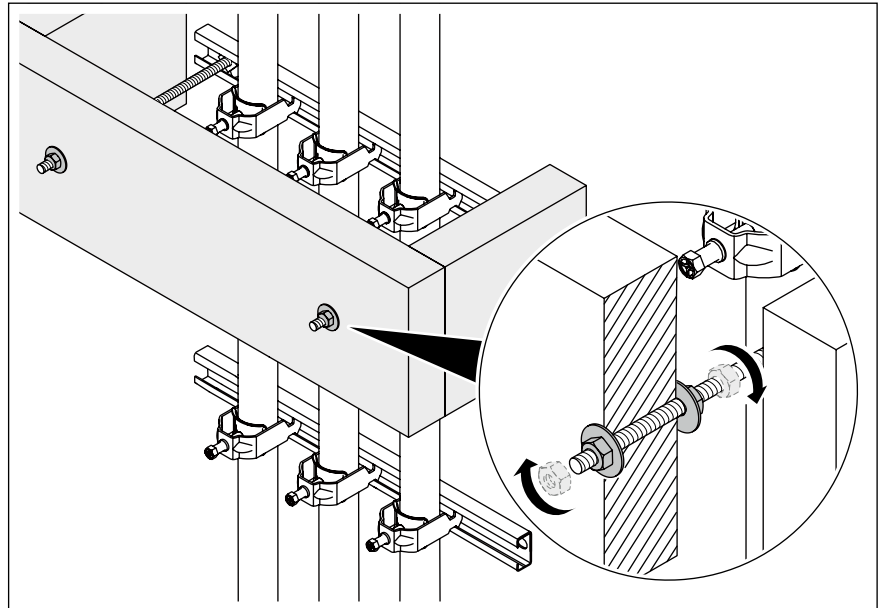
**Abb. 13:** Keermevarraste kinnitamine liugmutritega

1. Keerake keermevardad liugmutritesse.
2. Keerake mutrid ja alusseibid keermevarrastele.
3. Lükake liugmutrid koos keermevarrastega profiillati sisse.
4. Keerake keermevardaid, kuni liugmutrid profiillati vastu liiguvad.

## TÄHELEPANU

**Korpuse purunemise oht!**

Korpus võib kinnitusmaterjali liiga suure surve tõttu puruneda. Enne kinnitamist tuleb korpuse kauguse fikseerimiseks ja tema purunemise vältimiseks paigaldada keermevarrastele alusseibid ja kuuskantmutid.



**Abb. 14:** Korpuse kinnitamine keermevarrastele

5. Pange korpus keermevarrastele ja vajutage vastu seina.
6. Vajaduse korral kohandage keermevarraste kaugust.
7. Paigaldage korpuse sisekülje vastu distantse hoidmiseks alusseibid ja mutrid.
8. Paigaldage alusseibid ja mutrid korpuse väliskülje vastu.

## 4.5 Korpuse kinnitamine rippuvale vertikaalredelile

Korpus kinnitatakse tagaplaadi ja vastasplaatidega vertikaalredelile.

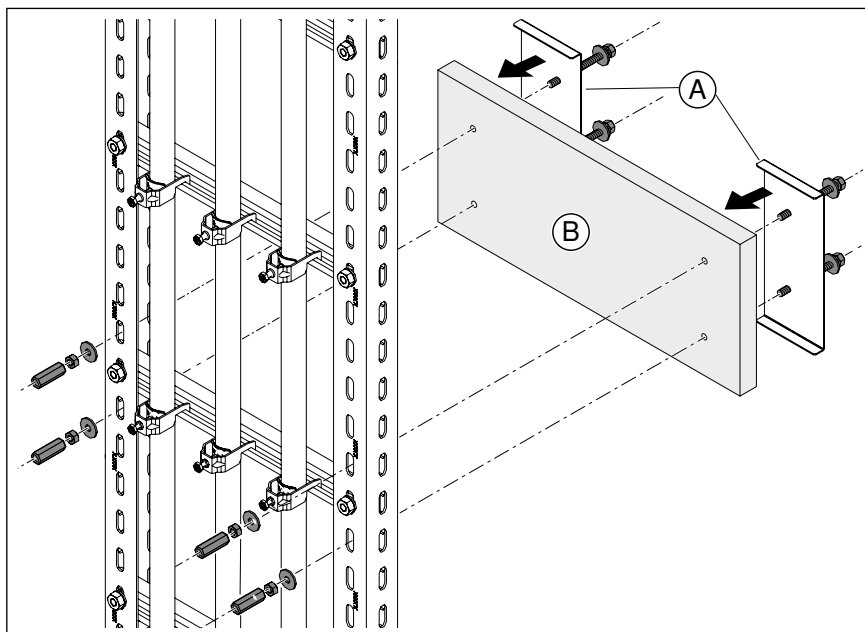


**ETTEVAATUST**

### Toimepidevuse kadu!

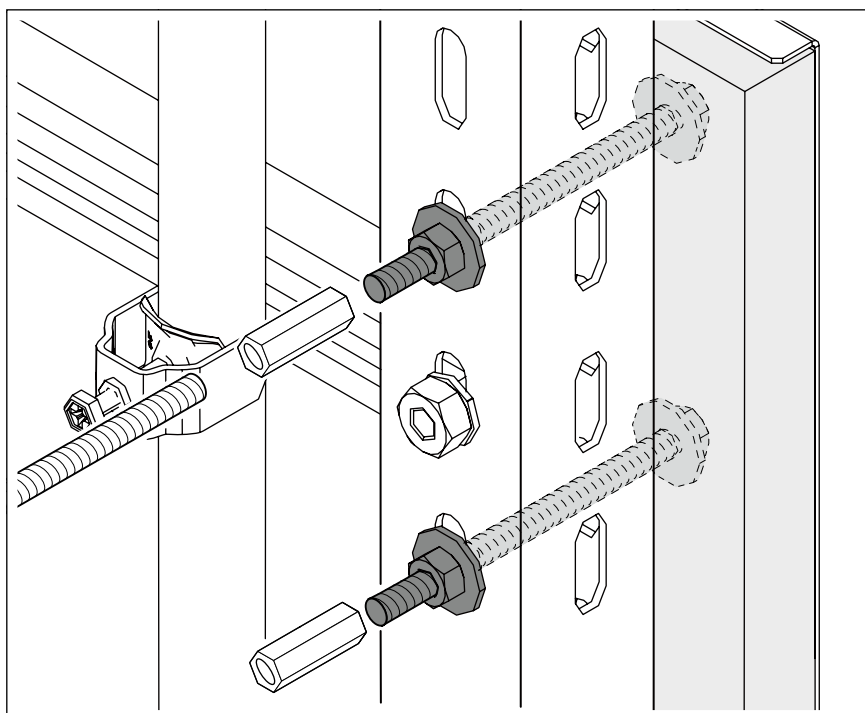
Tõmbetakisti toime võib olla piiratud, kui korpus ei ole vertikaalredeli ristpulga keskele paigutatud.

Paigutage korpuse puuravad vertikaalredeli postile paigaldamisel vertikaalredeli klambrist üles- ja allapoole.



**Abb. 15:** Tagaplaadi ühendamine vastasplaatidega

1. Asetage vastasplaadid (A) tagaplaadile (B).
2. Pange alusseibid kuuskantpoltidele.
3. Pange kuuskantpoldid läbi vastasplaatide ja tagaplaadi.



**Abb. 16:** Tagaplaadi kinnitamine koos vastasplaatidega vertikaalredeli postidele

4. Kinnitage tagaplaat ja vastasplaadid vertikaalredeli postidele alusseibide ja mutritega.
5. Keerake ühendusmuhvid kuuskantpoltidele.

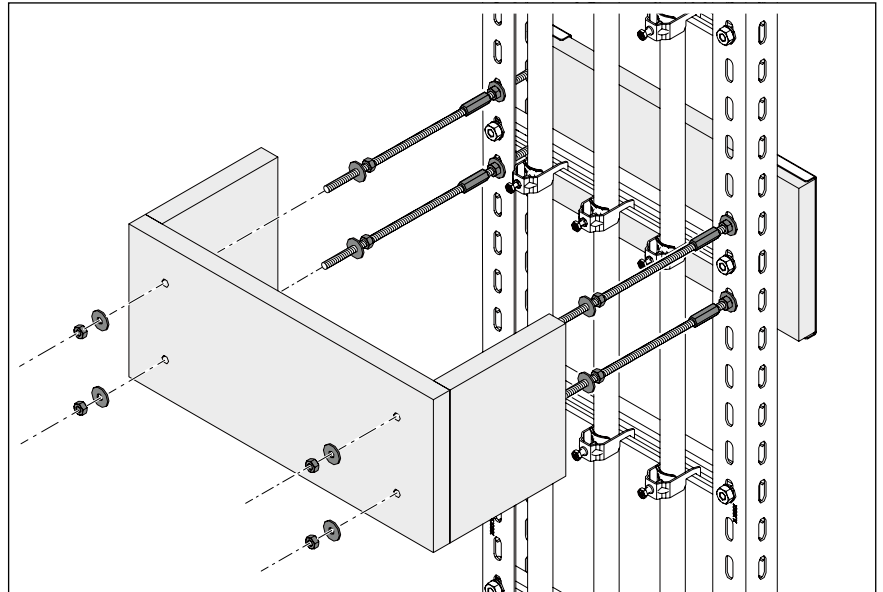


Abb. 17: Kinnitusmaterjali paigutamine

6. Keerake keermevardad ühendusmuhvidesse.
7. Keerake mutrid ja alusseibid keermevarrastele.
8. Pange korpus keermevarrastele ja vajutage vastu tagaplaati.

## TÄHELEPANU

### Korpuse purunemise oht!

Korpus võib kinnitusmaterjali liiga suure surve tõttu puruneda. Enne kinnitamist tuleb korpuse kauguse fikseerimiseks ja tema purunemise vältimiseks paigaldada keermevarrastele alusseibid ja kuuskantmutid.

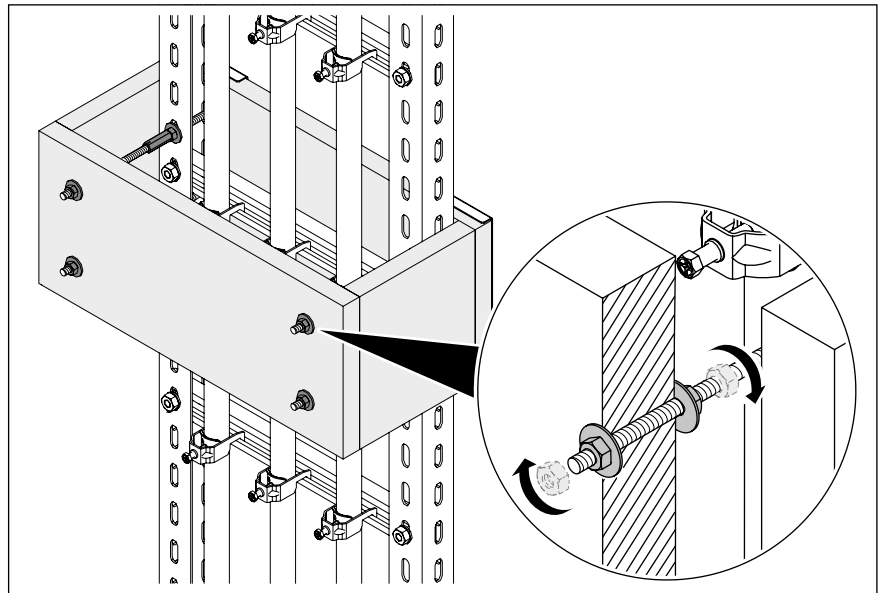


Abb. 18: Keermevarrastele kinnitatud korpus

9. Paigaldage korpuse sisekülje vastu distantsi hoidmiseks alusseibid ja mutrid.
10. Paigaldage alusseibid ja mutrid korpuse väliskülje vastu.

## 4.6 Korpuse täitmine mineraalkiudplaatidega

Sobib tüüpidele ZSE90-25-11, ZSE90-35-11, ZSE90-45-11, ZSE90-25-17, ZSE90-35-17, ZSE90-45-17, ZSE90-55-17, ZSE90-65-17

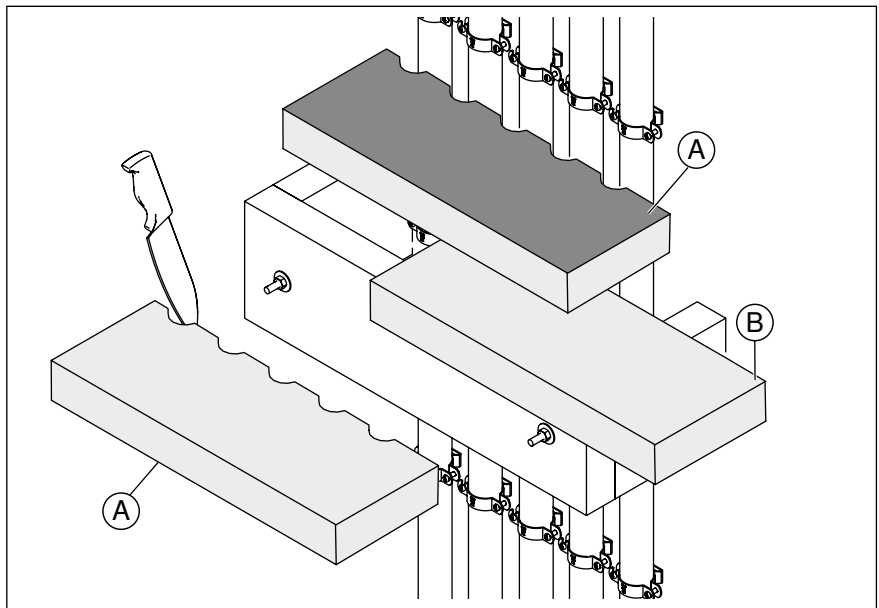


**ETTEVAATUST**

### Toimepidevuse kadu!

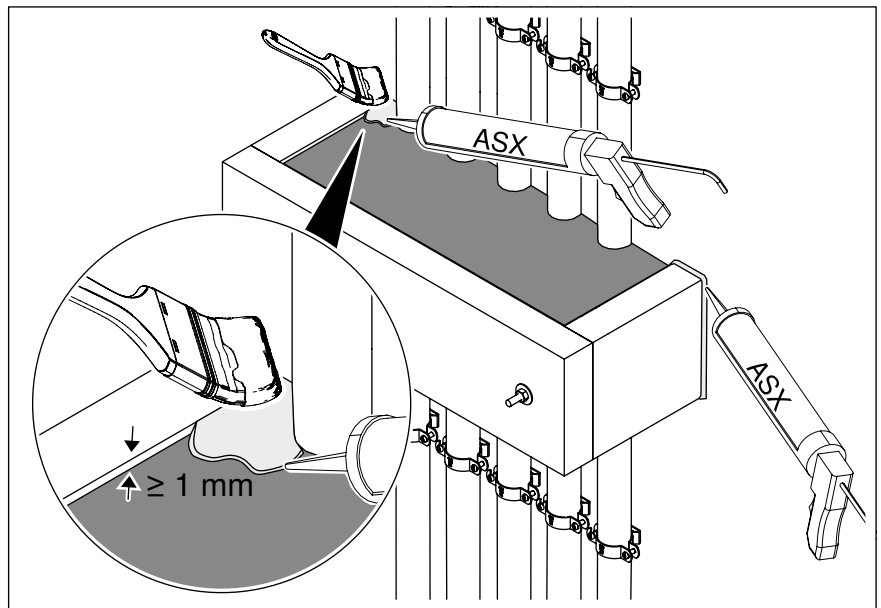
Tõmbetakisti toimivus võib olla oskamatu täitmise tõttu piiratud. Toimepidevus ei ole sellisel juhul tagatud. Täitke korpus üleni täitematerjaliga. Tihendage ülemisel ja alumisel küljel olevad tühimikud ning jääkvuugid enne kattekihi pealekandmist.

Eespool loetletud tüüpi korpused tuleb komplekti kuuluvate eelkaetud ja katmata mineraalkiudplaatidega täita. Jääkvuugid tuleb täita tuletõkkepahtliga ASX.



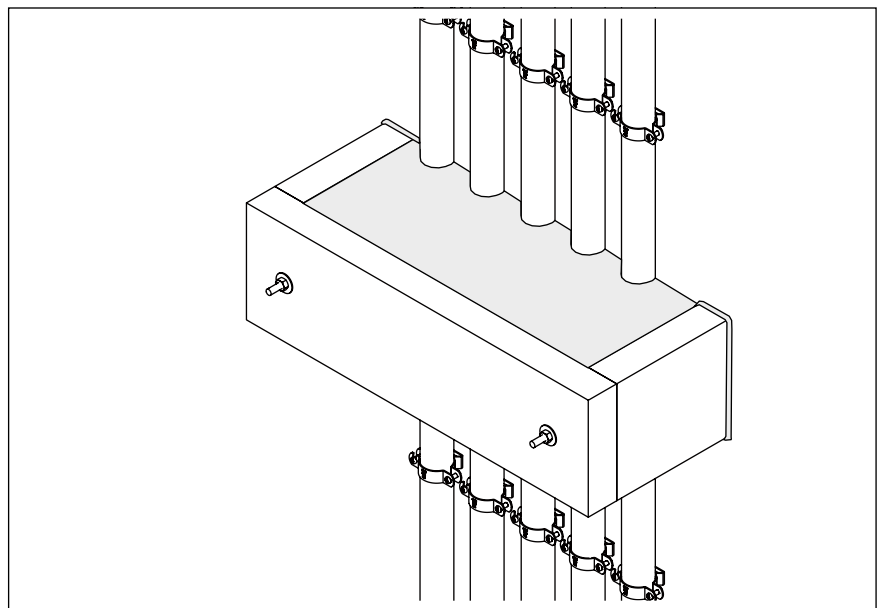
**Abb. 19:** Korpuse täitmine

1. Lõigake mineraalkiudplaadid noaga parajaks.
2. Paigutage esimene kattekihiga mineraalkiudplaat korpusesse nii, et eelnevalt kaetud külg (A) jääks väljapoole.
3. Paigaldage keskmise kihina kattekihita mineraalkiudplaat (B).
4. Täitke kaablite vaheline ruum kattekihita mineraalkiudplaadiga.
5. Paigaldage teine kattekihiga mineraalkiudplaat.
6. Täitke kaablite vaheline ruum kattekihita mineraalkiudplaadiga.



**Abb. 20:** Tuletõkkepahtliga sulgemine

7. Tihendage jääkvuugid ja seinäühendused tuletõkkepahtliga ASX.
8. Sulgege täidise ülemine ja alumine külg täielikult tuletõkkepahtliga ASX  $\geq 1$  mm paksuselt. Selleks vajutage vajaduse korral pahtlit tuubist välja ja segage veega, kuni seda saab peale kanda.



**Abb. 21:** Paigaldatud tõmbetakisti

## 4.7 Korpuse täitmine vahtplokide ja/või tuletõkkevahuga

Sobib tüüpidele ZSE90-25-11 L, ZSE90-35-11 L, ZSE90-45-11 L, ZSE90-25-17 L, ZSE90-35-17 L, ZSE90-45-17 L, ZSE90-55-17 L, ZSE90-65-17 L, ZSE90-21-17 LH, ZSE90-31-17 LH, ZSE90-41-17 LH, ZSE90-51-17 LH, ZSE90-61-17 LH



**ETTEVAATUST**

### Toimepidevuse kadu!

Tõmbetakisti toimivus võib olla oskamatu täitmise tõttu piiratud. Toimepidevus ei ole sellisel juhul tagatud. Täitke korpus üleni täitematerjaliga. Tihendage ülemisel ja alumisel küljel olevad tühimikud ning jääkvuugid.

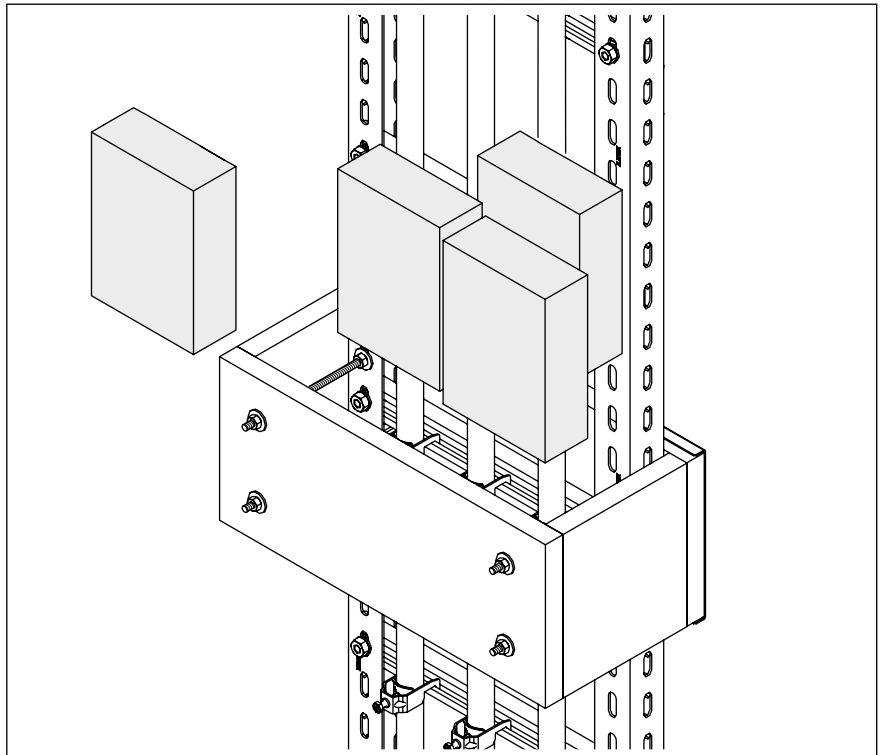
Rippuvale vertikaalredelile ja otse seinale kinnitatud korpuse võib täita vahtplokkidega PYROPLUG® Block FBA-B200-14 ja tuletõkkevahuga PYROSIT® NG. Vaba või peaaegu vaba ruum täidetakse vahtplokkidega. Vahtplokkide vahele jäävad jääkvuugid täidetakse tuletõkkepahtliga FSB-SP. Ülejäänud ruum täidetakse tuletõkkevahuga. Korpuse võib täita ka ainult tuletõkkevahuga.

Alljärgnevalt näidatakse, kuidas täidetakse korpus rippuvatel vertikaalredelitel. Otse seinale kinnitatud korpus täidetakse samuti vahtplokkide ja/või tuletõkkevahuga.

### Hinweis!

*Vahtplokkide väljakukkumise või tuletõkkevahu väljapressimise vältimiseks võib korpuse esmalt nt kleeplindiga tihendada. Kleeplint või muu sarnane abivahend tuleb enne korpuse paigaldamist eemaldada.*

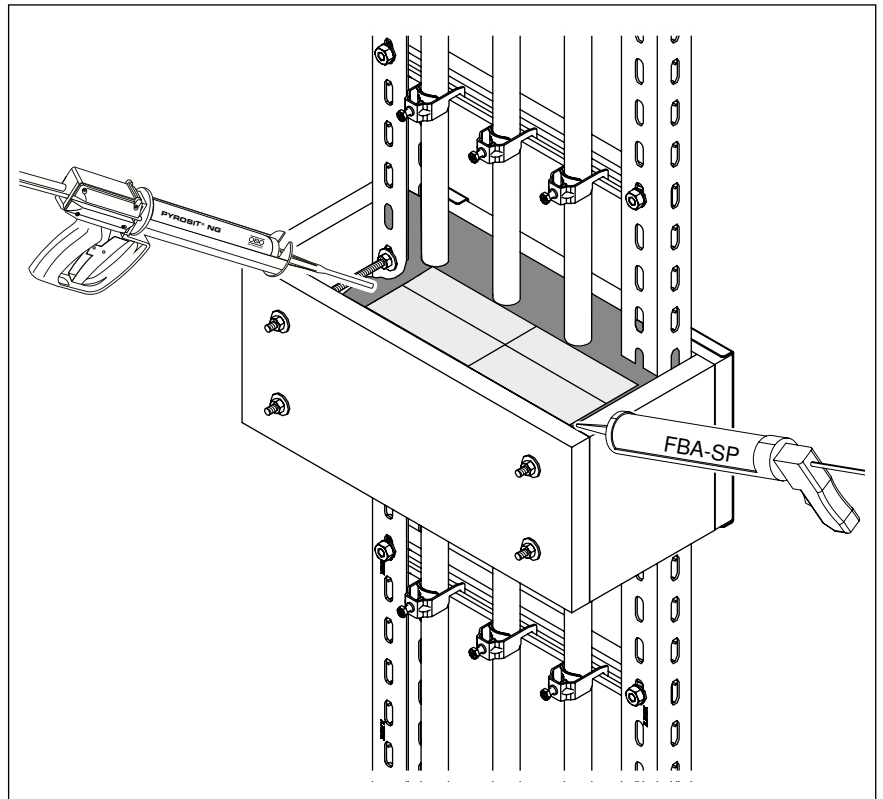
### Variant A: vahtplokkide ja tuletõkkevahuga täitmine



**Abb. 22:** Korpuse täitmine vahtplokkidega

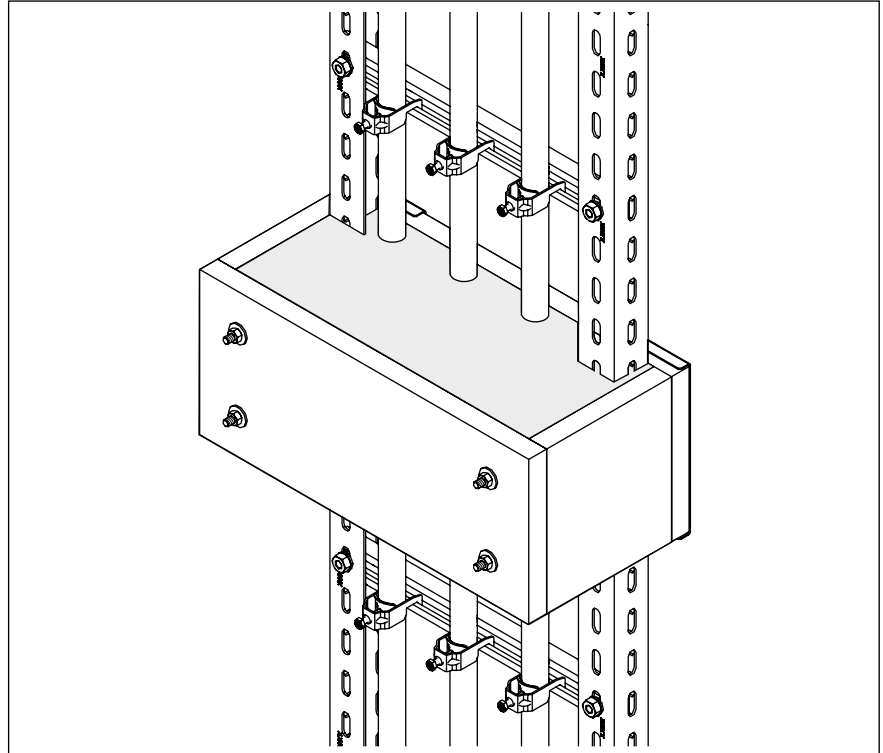
1. Pange vahtplokid püstiselt korpusesse.





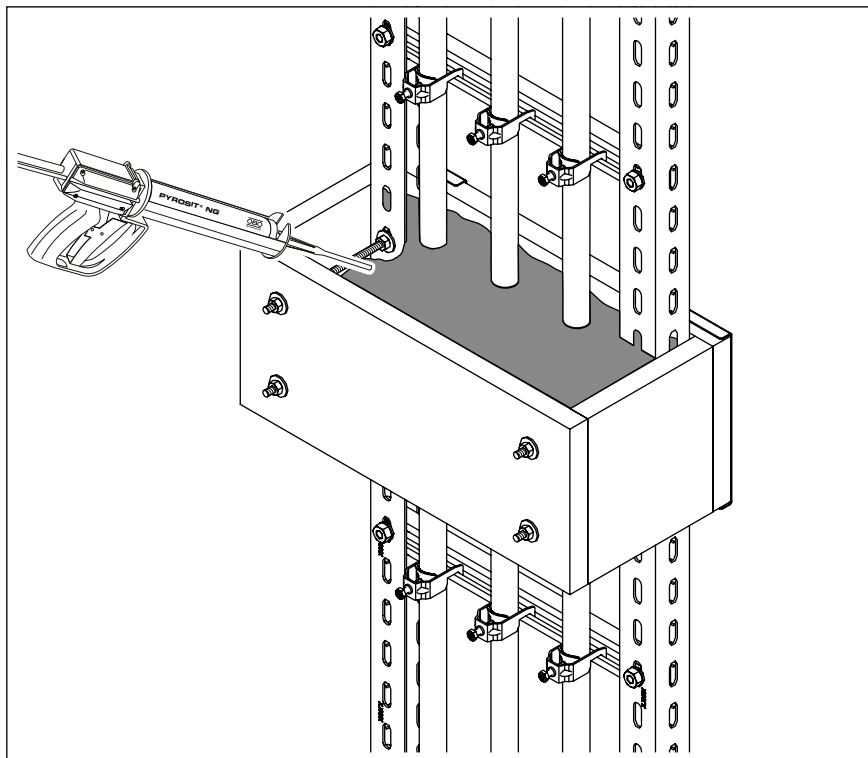
**Abb. 23:** Tuletõkkevahu paigaldamine

2. Täitke ülejäänud vahe ruum tuletõkkevahuga.
3. Tihendage vahtplokkide vahele jäävad jääkvuugid tuletõkkepahtliga.



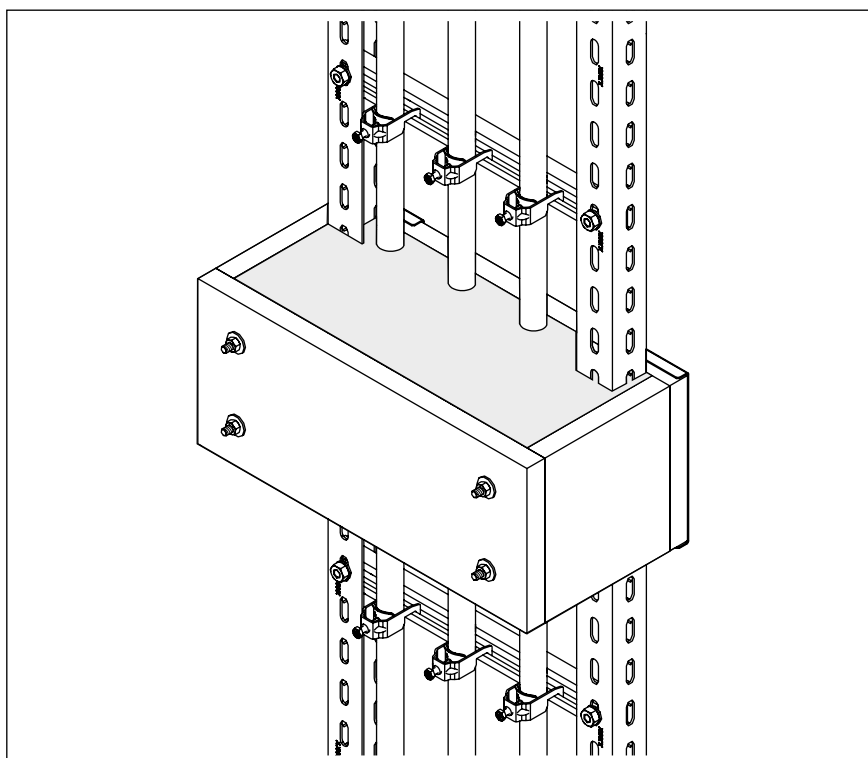
**Abb. 24:** Paigaldatud tõmbetakisti rippuval vertikaalredelil

**Variant B: tuletõkkevahuga täitmine**



**Abb. 25:** Korpuse täitmine tuletõkkevahuga

1. Täitke korpus tuletõkkevahuga.



**Abb. 26:** Paigaldatud tõmbetakisti rippuval vertikaalredelil

## 4.8 Märgistussildi paigaldamine

Tõmbetakisti tuleb märgistada märgistussildiga KS-ZSE. Identifitseerimisplaadil on kirjas süsteem ja toimetagamisklass. Lisaks tuleb sellele märkida töid teinud ettevõtte, eksperthinnangu sertifikaadi number ja paigaldamise aasta.

### Seinale paigaldamine

1. Kirjutage märgistussildile loetavalt ja veekindla markeriga.
2. Paigaldage märgistussilt tõmbetakisti kõrvale seinale.

### Rippuva tõmbetakisti korral korpusele paigaldamine

1. Kirjutage märgistussildile loetavalt ja veekindla markeriga.
2. Paigaldage märgistussilt 1 kruviga redelipostile otse tõmbetakisti kohale või alla.

Alternatiiv:

1. Kirjutage märgistussildile loetavalt ja veekindla markeriga.
2. Kinnitage märgistussilt kaablikõidisega redelipostile, kaabli või klambri külge.

## 4.9 Muud riiklikud nõuded

Väljaspool Saksamaad tuleb järgida riiklike ehitusseadusega kehtestatud nõudeid.

## 5 Toote hooldamine

Tõmbetakisti ZSE90 ei vaja hooldust. Sellegi poolest soovime kontrollida tõmbetakistit elektrisüsteemi regulaarse kontrollimise käigus visuaalselt. Parandage kahjustused algse paigalduse kohaselt.

### Toote jäätmekäitluse andmine

Järgige kohalike jäätmete käitlemise eeskirju.

#### Jäätmekäitus paigaldamisel

- Jääkmaterjal (ka kattekihiga): olmeprügi hulka
- Pakend: olmejäätmed

#### Ehitusjäätmete utiliseerimine

Ehitusjäätmetena.

#### Utiliseerimine pärast tulekahju

---



**ETTEVAATUST**

#### Ettevaatust söövitav!

Tulekahju korral võivad põlevast kaabliisolatsioonist eralduda korrosiivsed gaasid, mis on ärritava ja söövitava toimega. Tulega kokkupuutunud süsteemi osade jäätmekäitluse andmisel kandke hingamiskaitsevahendeid ja kaitseriietust.

---

Kui süsteem on saanud tulekahjustusi, tuleb see täielikult eemaldada ja jäätmekäitluse anda. Soovitame jäätmekäitlusel kohalikult tuleohutus-spetsialistilt nõu küsida.

## 6 Tehnilised andmed

### 6.1 Süsteemi komponendid

#### ZSE90-...

Tõmbetakisti, sisekõrgus 115 mm	K/L/S välismõõdud [mm]	L/S sisemõõdud [mm]	Artikli number
ZSE90-25-11	140/340/160	250/115	7215702
ZSE90-35-11	140/440/160	350/115	7215706
ZSE90-45-11	160/530/160	450/115	7215709

Tõmbetakisti, sisekõrgus 175 mm	K/L/S välismõõdud [mm]	L/S sisemõõdud [mm]	Artikli number
ZSE90-25-17	160/340/220	250/175	7215713
ZSE90-35-17	160/440/220	350/175	7215716
ZSE90-45-17	160/540/220	450/175	7215719
ZSE90-55-17	160/640/220	550/175	7215726
ZSE90-65-17	160/740/220	650/175	7215730

Tarnekomplekti kuuluvad korpus, täitematerjal (mineraalkiudplaadid), ablatsioonpinnakate ASX, märgistussilt ja kinnitusmaterjal.

#### ZSE90-...L

Tõmbetakisti, sisekõrgus 115 mm	K/L/S välismõõdud [mm]	L/S sisemõõdud [mm]	Artikli number
ZSE90-25-11 L	200/300/140	250/115	7215760
ZSE90-35-11 L	200/400/140	350/115	7215762
ZSE90-45-11 L	200/500/140	450/115	7215764

Tõmbetakisti, sisekõrgus 175 mm	K/L/S välismõõdud [mm]	L/S sisemõõdud [mm]	Artikli number
ZSE90-25-17 L	200/300/200	250/175	7215766
ZSE90-35-17 L	200/400/200	350/175	7215768
ZSE90-45-17 L	200/500/200	450/175	7215770
ZSE90-55-17 L	200/600/200	550/175	7215772
ZSE90-65-17 L	200/700/200	650/175	7125774

Tarnekomplekti kuuluvad korpus, märgistussilt ja kinnitusmaterjal.

## ZSE90-...LH

Tõmbetakisti, sisekõrgus 175 mm	K/L/S välismõõdud [mm]	L/S sisemõõdud [mm]	Artikli number
ZSE90-21-17 LH	200/260/225	250/175	7215780
ZSE90-31-17 LH	200/360/225	350/175	7215782
ZSE90-41-17 LH	200/460/225	450/175	7215784
ZSE90-51-17 LH	200/560/225	550/175	7215786
ZSE90-61-17 LH	200/660/225	650/175	7125788

Tarnekomplekti kuuluvad korpus koos tagaplaadi ja 2 vastasplaadiga, märgistussilt ja kinnitusmaterjal.

## 6.2 Tarvikud

Artikkel	Tüüp	Artikli number	Pakkeühik
Ablatsioonpinnakate	ASX	7203210	1
Tuletõkkevaht PYROSIT® NG, tuub	FBS-S	7203800	1
Doseerimispüstol tuletõkkevahu jaoks	FBS-PH	7203806	1
Akuga doseerimispüstol tuletõkkevahu jaoks	FBS-PA	7203813	1
Segamistorude komplekt	FBS-M	7203803	1
Vahtplokk PYROPLUG® Block	FBA-B200-14	7202505	4
Tuletõkkepahtel PYROPLUG® Screed	FBA-SP	7202322	1
Tõmbetakisti märgistussilt	KS-ZSE DE	7215750	1





**OBO Bettermann OÜ**

Läike tee 20, Peetri, Rae vald  
75312Harjumaa  
SAKSAMAA

**Eesti klienditeenindus**

Tel +372 651 9870  
Fax: +372 6519 878  
E-post: obo@obo.ee

[www.obo.ee](http://www.obo.ee)

