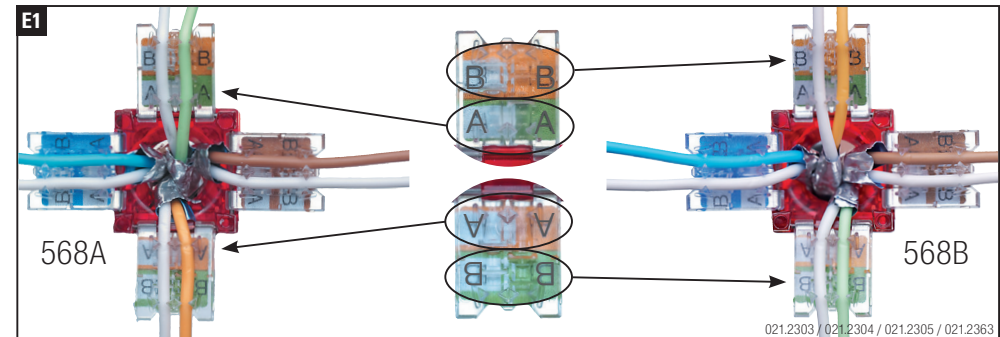
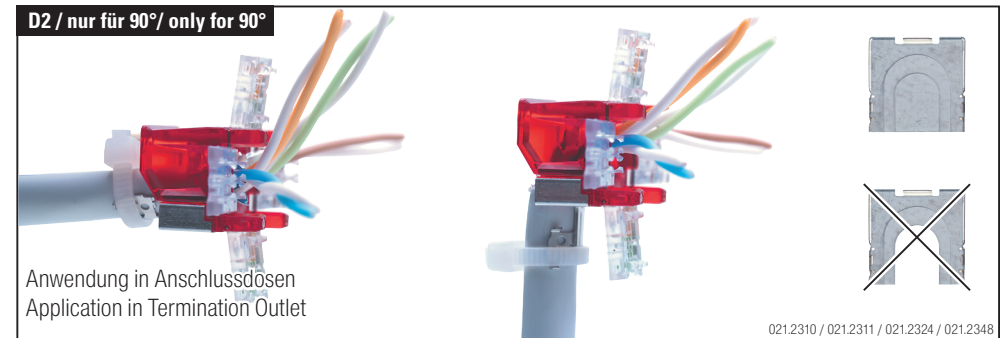
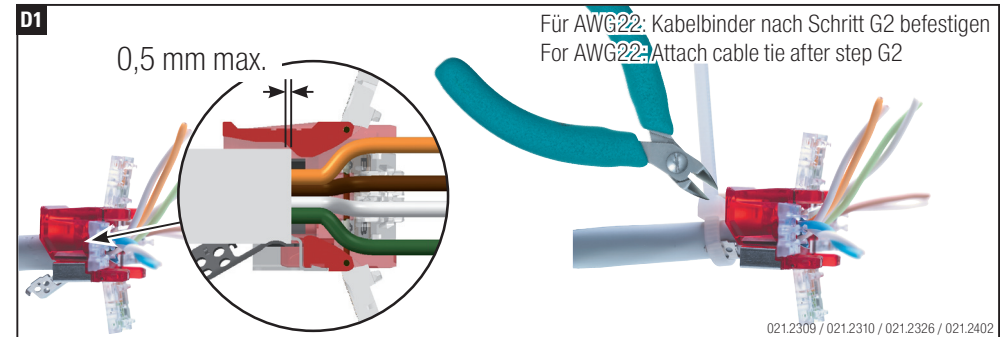
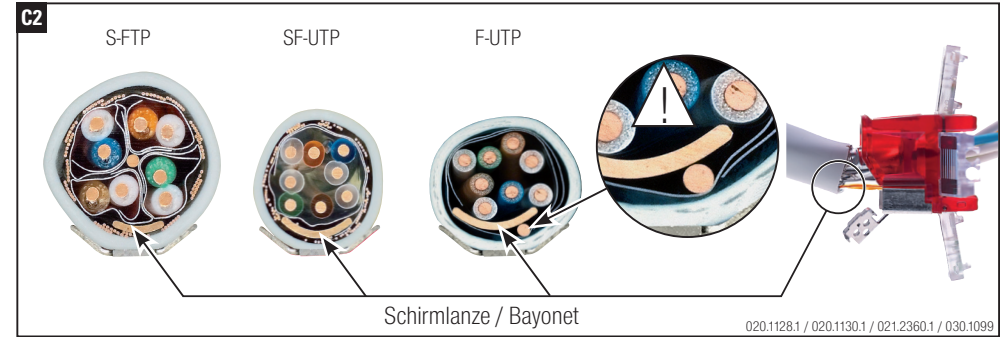
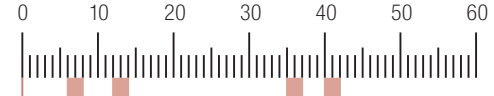
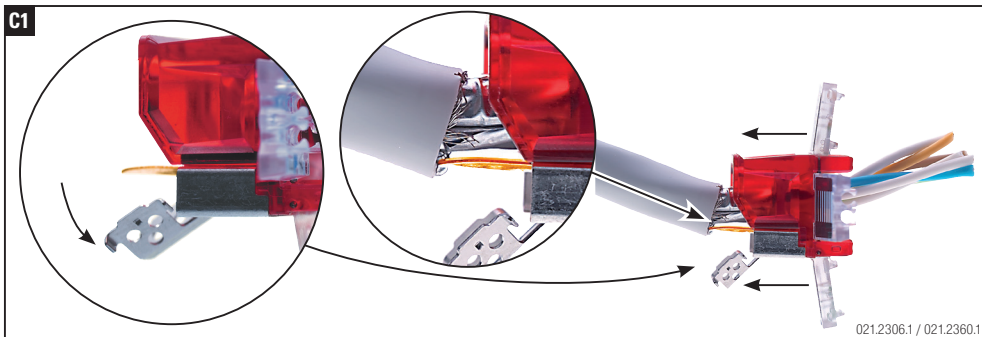
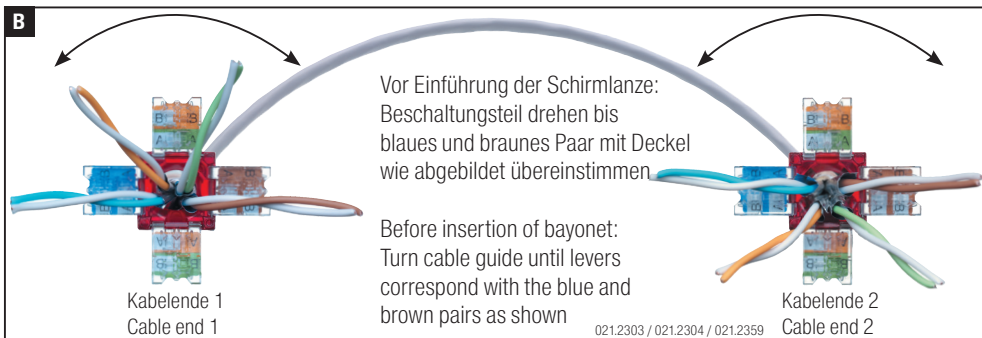
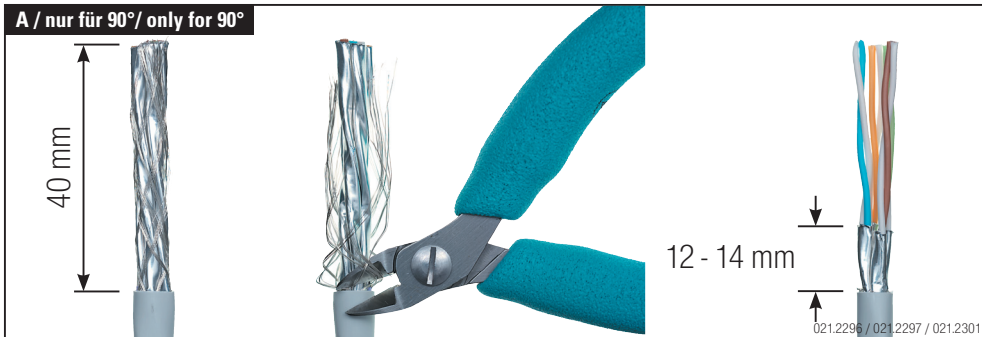
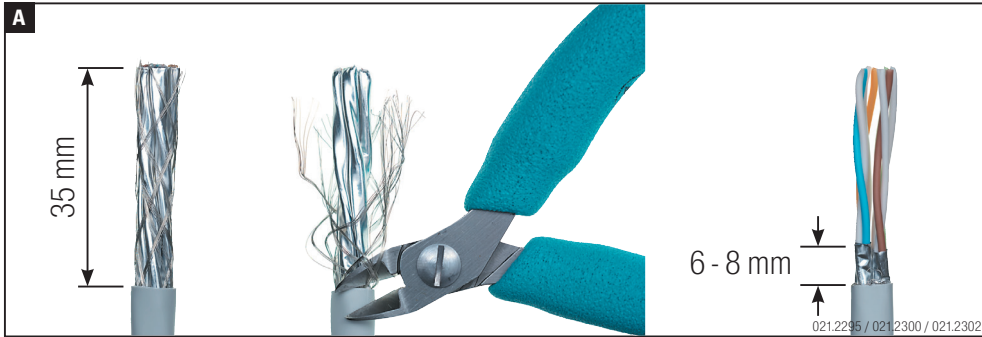
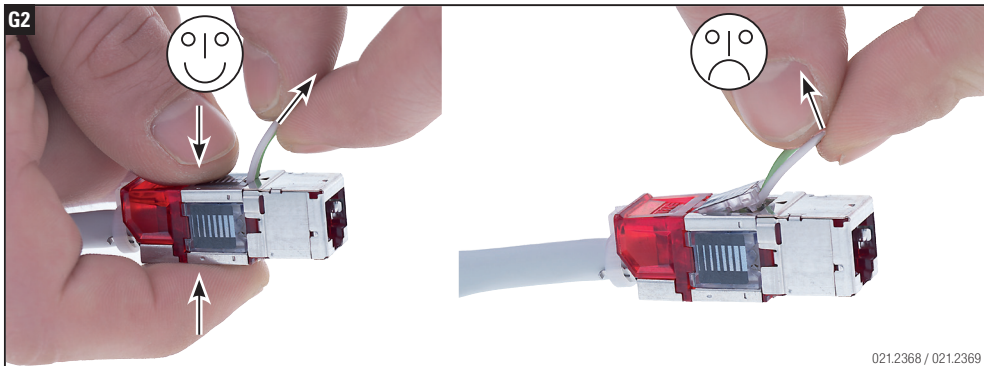
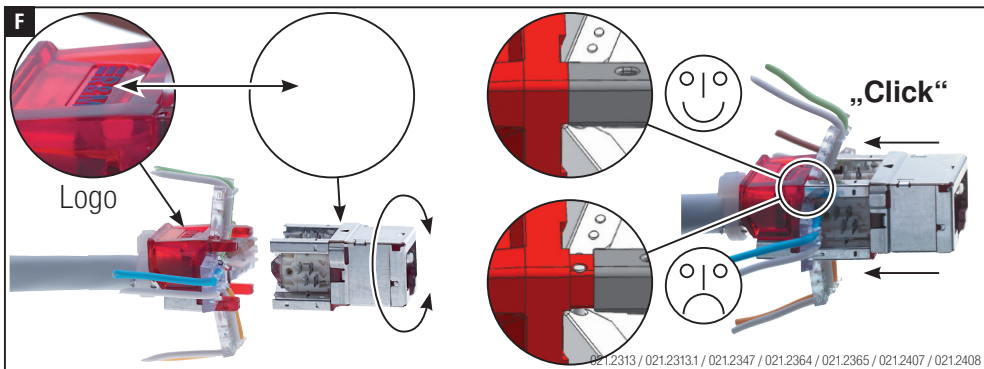
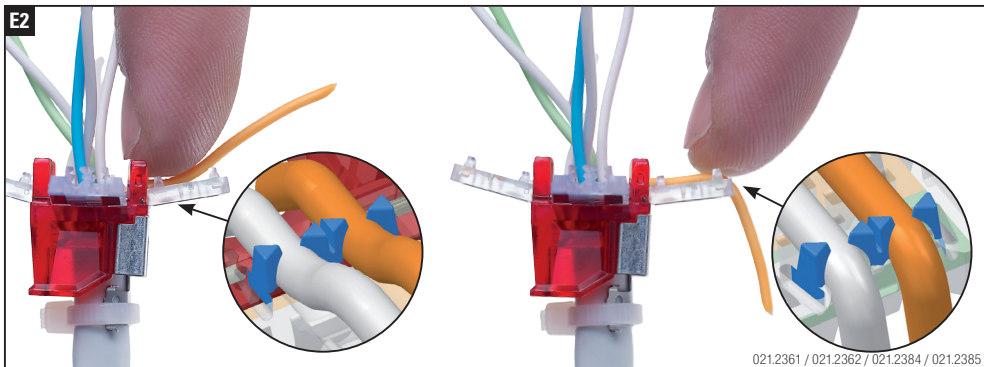


Installationsanleitung RJ45 Kat. 6_A Anschlussmodul geschirmt
Installation guide RJ45 Cat. 6_A Connection Module shielded
Instructions de montage RJ45 Cat. 6_A Module de raccordement blindé



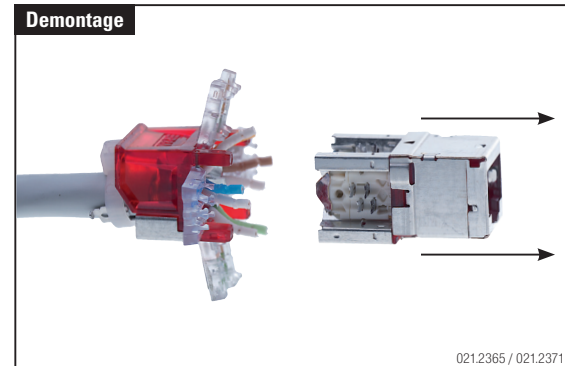
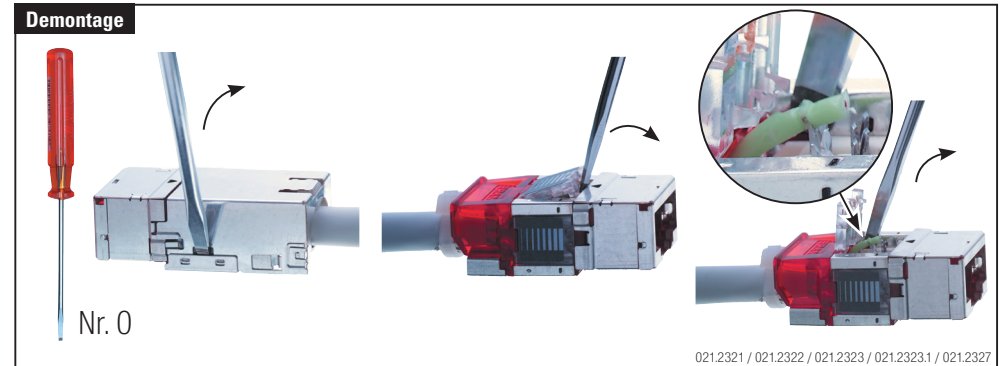
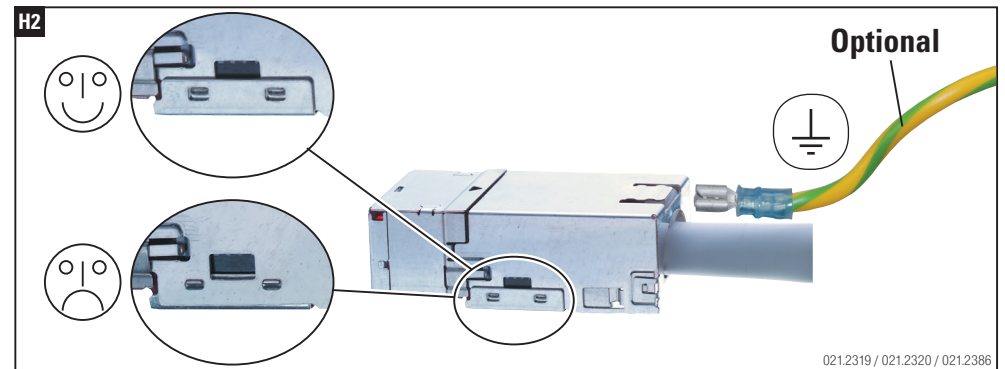
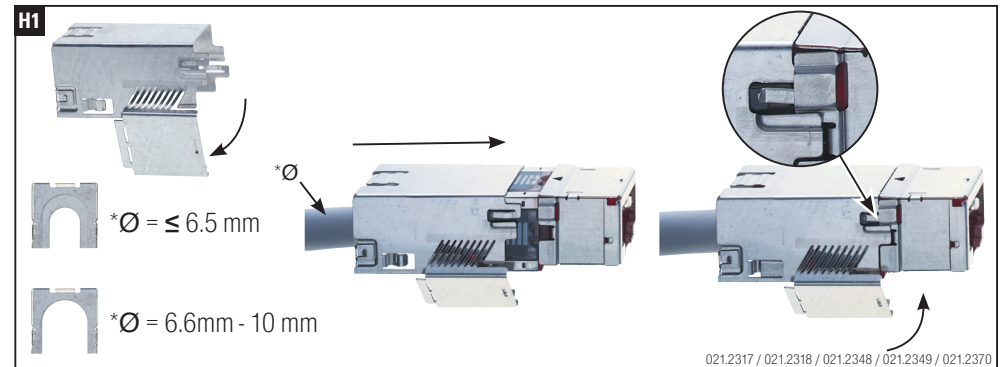
Die Komponenten sollten von autorisierten Personen in gesicherten Bereichen eingesetzt werden in Übereinstimmung mit den Landesspezifischen Normen.

Installation is to be performed by qualified electricians. Units have to be installed in limited access areas in conformance with all national and local codes.



Die Komponenten sollten von autorisierten Personen in gesicherten Bereichen eingesetzt werden in Übereinstimmung mit den Landesspezifischen Normen.

Installation is to be performed by qualified electricians. Units have to be installed in limited access areas in conformance with all national and local codes.



OBO BETTERMANN GmbH & Co. KG
Postfach 1120 · D-58694 Menden

Kundenservice Deutschland
Tel.: 0 23 73/89-15 00
Fax: 0 23 73/89-77 77
E-Mail: info@obo.de
www.obo.de

