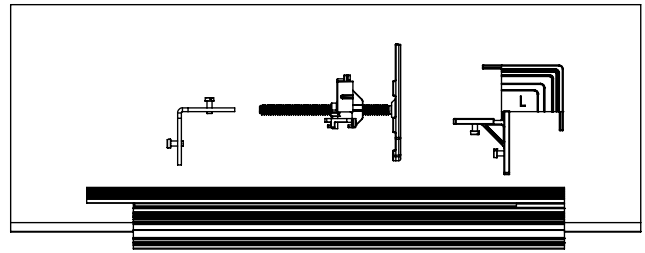


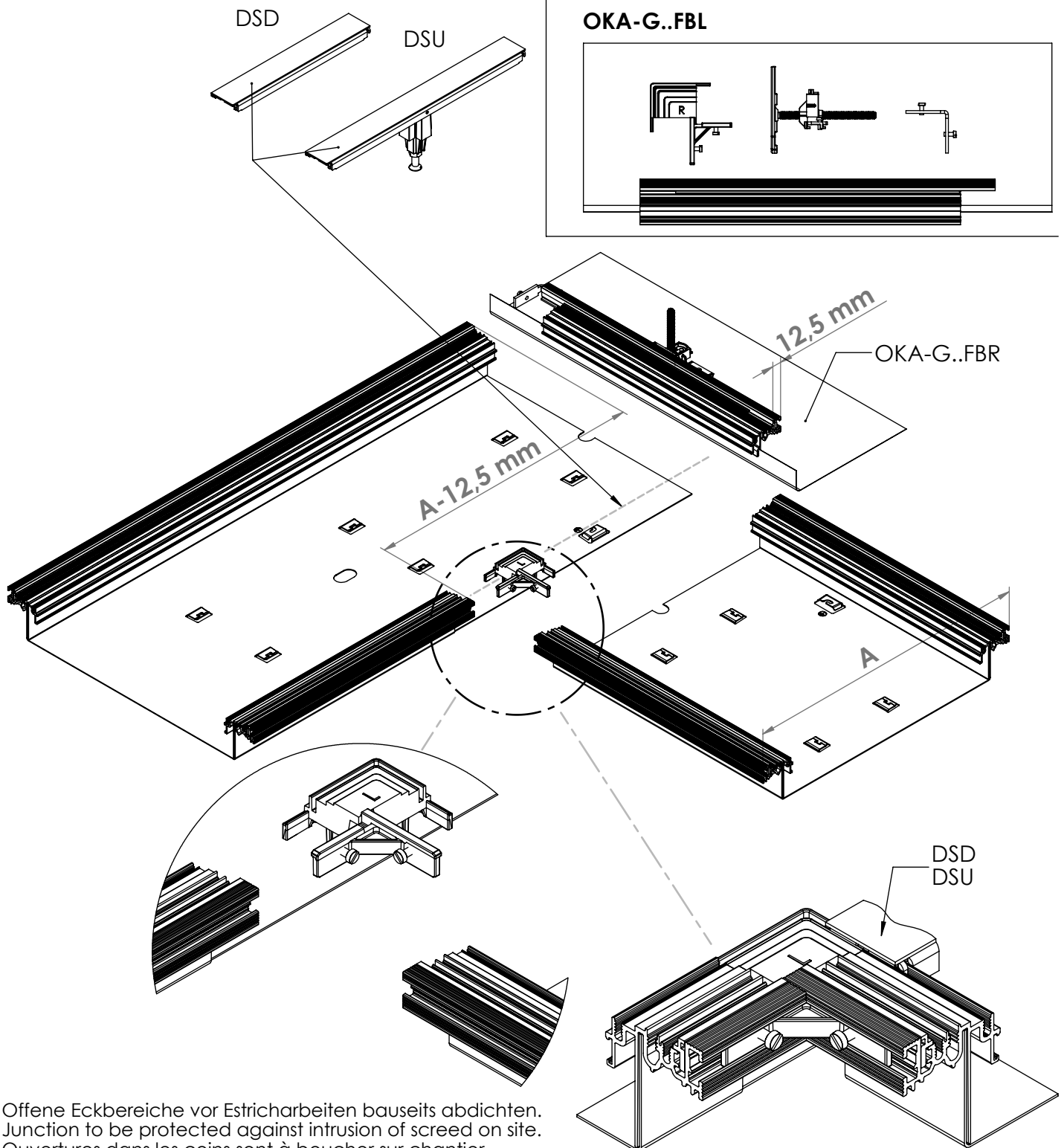
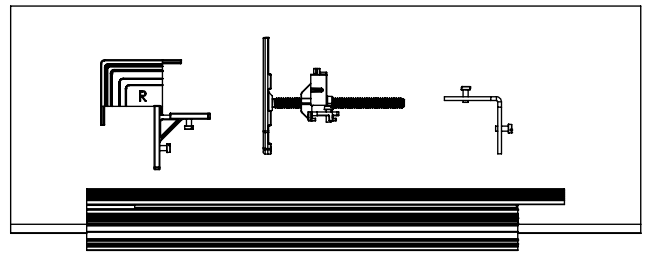
# Montageanleitung / Mounting instruction Instruction de montage / Instrucciones de montaje – OKAFB –

**90°-Abzweig  
L-junction  
coude 90°  
derivación en "L"**

**OKA-G..FBR**



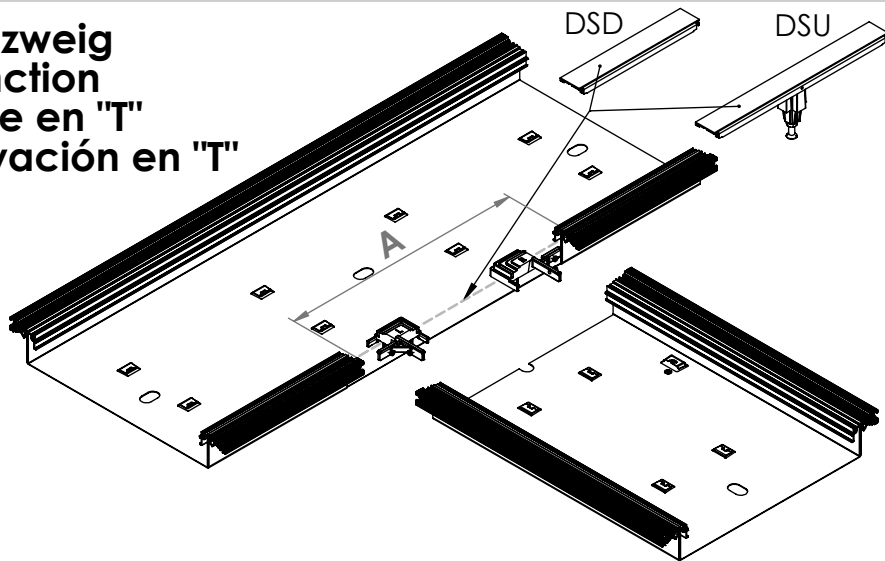
**OKA-G..FBL**



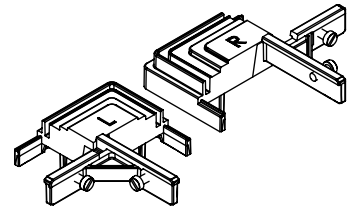
Offene Eckbereiche vor Estricharbeiten bauseits abdichten.  
Junction to be protected against intrusion of screed on site.  
Ouvertures dans les coins sont à boucher sur chantier.  
Derivaciones se protectan contra intrusión de relleno en obra.

# Montageanleitung / Mounting instruction Instruction de montage / Instrucciones de montaje – OKAFB –

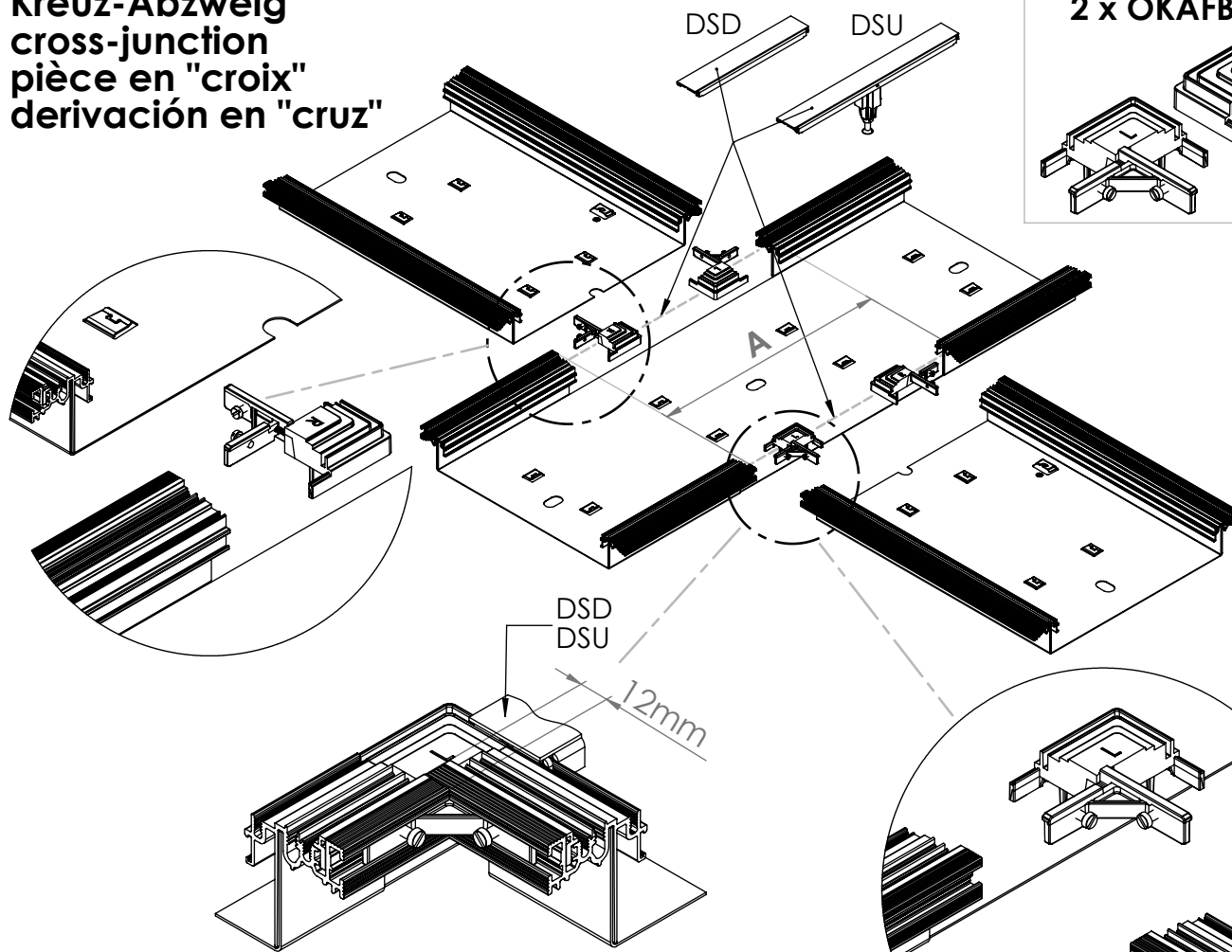
**T-Abzweig  
T-junction  
pièce en "T"  
derivación en "T"**



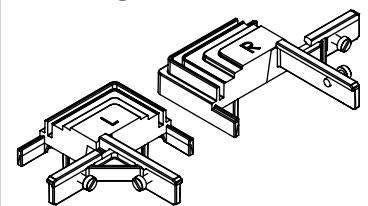
**1 x OKAFB2TX**



**Kreuz-Abzweig  
cross-junction  
pièce en "croix"  
derivación en "cruz"**



**2 x OKAFB2TX**



Offene Eckbereiche vor Estricharbeiten bauseits abdichten.  
Junction to be protected against intrusion of screed on site.  
Ouvertures dans les coins sont à boucher sur chantier.  
Derivaciones se protectan contra intrusión de relleno en obra.



**OBO Bettermann  
Holding GmbH & Co. KG**  
Postfach 1120  
58694 Menden  
DEUTSCHLAND

**Customer Service**  
Tel.: +49 2373 89 - 17 00  
Fax: +49 2373 89 - 12 38  
info@obo.de  
www.obo-bettermann.com